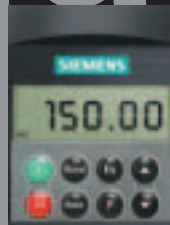




micromaster



Měníče
MICROMASTER 410/420/430/440
0,12 kW až 250 kW

SIEMENS

Další katalogy standardních pohonů

SINAMICS G110 D 11.1

Různá provedení konstrukce měniče
0,12 kW (0,16 HP) až
3 kW (4 HP)
Objednáací číslo:
V němčině: E86060-K5511-A111-A2
V angličtině: E86060-K5511-A111-A2-7600



SINAMICS G130 D 11

Různá provedení konstrukce měniče
SINAMICS G150
Různá provedení konstrukce měniče
Objednáací číslo:
V němčině: E86060-K5511-A101-A3
V angličtině: E86060-K5511-A101-A3-7600



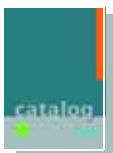
MICROMASTER/COMBIMASTER DA 51.3

Měniče MICROMASTER 411
Distribučovaná řešení pohonů
COMBIMASTER 411
Objednáací číslo:
V němčině: E86060-K5251-A131-A2
V angličtině: E86060-K5251-A131-A2-7600



Průmyslová komunikace IK PI

pro Automatizaci a pohony
Část č. 6: Distribuované v/v ET 200
Měníč kmitočtu ET 200S FC
Objednáací číslo:
E86060-K6710-A101-B4-7600



Nízkonapěťové motory M 11

Objednáací číslo:
V němčině: E86060-K1711-A101-A3
V angličtině: E86060-K1711-A101-A3-7600



Elektropřevodovky M 15

Čelní, ploché, kuželochelní, kuželové šnekové
a šnekové elektropřevodovky
Objednáací číslo:
E86060-K1715-A101-A5



Katalog CA 01 CA 01

Offline verze Mall of Automation and Drives
Objednáací číslo:
CD-ROM: E86060-D4001-A100-C4 (v němčině)
CD-ROM: E86060-D4001-A110-C4-7600
(v angličtině)
DVD: E86060-D4001-A500-C4 (v němčině)



Internetový obchod A&D Mall

Internetové stránky:
<http://www.siemens.com/automation/mall>



Katalog CA 01 – SD konfigurator a pomůcky k výběru

V budoucnu se bude SD konfigurator místo na zvláštním CD dodávat spolu s elektronickým katalogem CA 01.



Na druhém CD ze sady pomůcek k výběru a konfiguraci naleznete SD konfigurator pro nízkonapěťové motory, měniče MICROMASTER 4, přístroje SINAMICS G110 a měniče kmitočtu pro distribuované vstupy SIMATIC ET 200S FC, jehož součástí jsou:

- generátor výkresů s uvedením rozměrů pro motory
- generátor základních údajů pro jednotlivé motory
- základní výpočty
- modely 3D ve formátu .stp
- rozsáhlá dokumentace

Hardwarové a softwarové požadavky

- PC s procesorem Pentium II či jiným srovnatelným procesorem
- Operační systémy
 - Windows 98/ME
 - Windows 2000
 - Windows XP
 - Windows NT (Service Pack 5 a vyšší)
- Minimum 128 RAM
- Grafické rozlišení 1024 x 768 x 256 barev / malá písma
- CD-ROM mechanika
- zvuková karta kompatibilní s Windows
- myš kompatibilní s Windows

Instalace

Částečná nebo plná instalace na pevný disk nebo na síť přímo z CD-ROM.

Podpora:

Technické informace a zákaznická podpora pro katalog CA 01:

Tel.: +49 (0) 180 50 50 22 2

Email: adsupport@siemens.com

Obchodní značky

Všechny názvy v tomto katalogu mohou být obchodní značky nebo názvy produktů společnosti Siemens AG, jejichž užívání třetími stranami pro jejich vlastní účely může porušovat práva majitele obchodní značky.

MICROMASTER 410/420/430/440 Měniče 0,12 kW až 250 kW Katalog DA 51.2 2006



Nahrazuje:

Katalog DA 51.2 · 2002

Produkty uvedené v tomto katalogu najdete i v katalogu CA 01 distribuovaném na CD-ROM.

Objednací číslo:

E86060-D4001-A100-C4 (CD-ROM)
E86060-D4001-A400-C4 (DVD-ROM)
(německy)

Další informace obdržíte u svého obchodního zástupce firmy Siemens.

© Siemens s.r.o. 2006



Produkty a systémy uvedené v tomto katalogu se vyrábějí v rámci systému řízení kvality certifikovaného podle evropské normy DIN EN ISO 9001 (číslo registrace DE-000357 QM) a normy DIN EN ISO 14001 (číslo registrace 081342 UM a EMS 57390). Tato certifikace je uznávána ve všech státech sítě IQNet.



SIEMENS

Úvod

Základní informace o automatizaci a pohonech měniče MICROMASTER
Přehled možností

0

MICROMASTER 410 „Nízká cena“

0,12 až 0,75 kW

1

MICROMASTER 420 „Univerzální“

0,12 až 11 kW

2

MICROMASTER 430 „Specialista na čerpadla a ventilátory“

7,5 až 250 kW

3

MICROMASTER 440 „Pro všechny účely“

0,12 až 250 kW

4

Příloha

Certifikáty/Normy
Konkrétní příklad/Školení
Přehled měničů a motorů
Adresář firmy Siemens
Služby online
Služby a zákaznická podpora
Prodejní a dodací podmínky
Vývozní předpisy

A

Automatizace a pohony Vás vítají

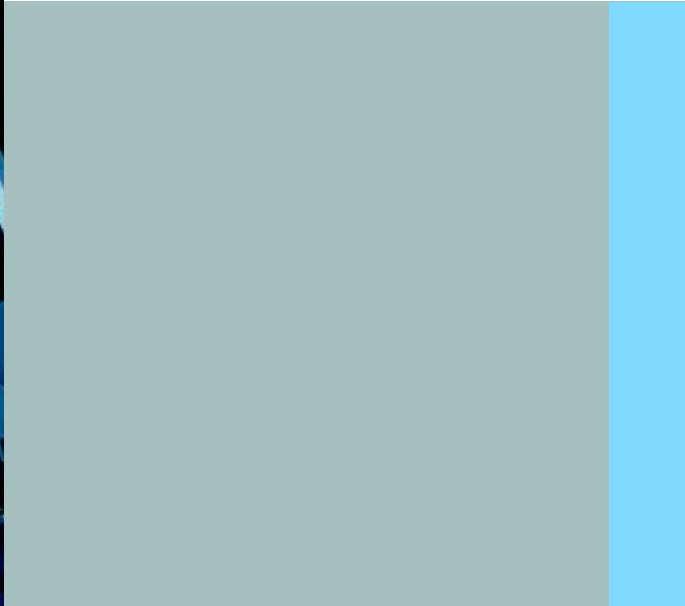
Vítáme Vás v oboru automatizace a pohonů a jsme rádi, že Vám můžeme představit naši širokou paletu výrobků, systémů, řešení a služeb pro automatizaci výroby a výrobních postupů a stavebních technologií na celém světě.

V podobě integrovaných automatizačních jednotek, výkonných technických prostředků a inovativních přístupů, jako jsou Plně integrovaná automatizace nebo Plně integrovaná energie, dodáváme programy řešení, jež Vám svou úrovní nabízejí značný potenciál pro úspory.

Vydejte se s nám do světa technologií. Pokud budete potřebovat podrobnější informace, spojte s prosím s některým oblastním partnerem společnosti Siemens.

Rádi Vám pomohou.





Plně integrovaná automatizace - inovace pro vyšší produktivitu

Představením koncepce plně integrované automatizace TIA jsme se stali první společností na trhu, která důsledně implementuje trend přechodu od jednotlivých zařízení k plně integrovaným řešením. Systém plně integrované automatizace TIA od okamžiku jeho uvedení na trh neustále dále rozvíjíme. At' už je vaše podnikání orientované na výrobu či zpracování, případně obojí, platforma plně integrované automatizace TIA představuje jedinečné „obecné řešení“, které pokrývá obě průmyslové oblasti.

Firemní infosystémy



Ethernet

Systém řízení výroby

Správa výroby



Správa materiálu



Ethernet
Evidence výrobních operací



Správa zařízení



Řízení



Industrial Ethernet



PROFIBUS



AS-Interface



GAMMA *instabus*



Safety Integrated

SIMATIC NET
Průmyslová komunikace

Systém dálkového řízení
SINAUT

Systém pro zpracování obrazu
SIMATIC

SIMATIC Software

Průmyslová bezdrátová komunikace/MOBIC

Automatizace řízená prostřednictvím PC

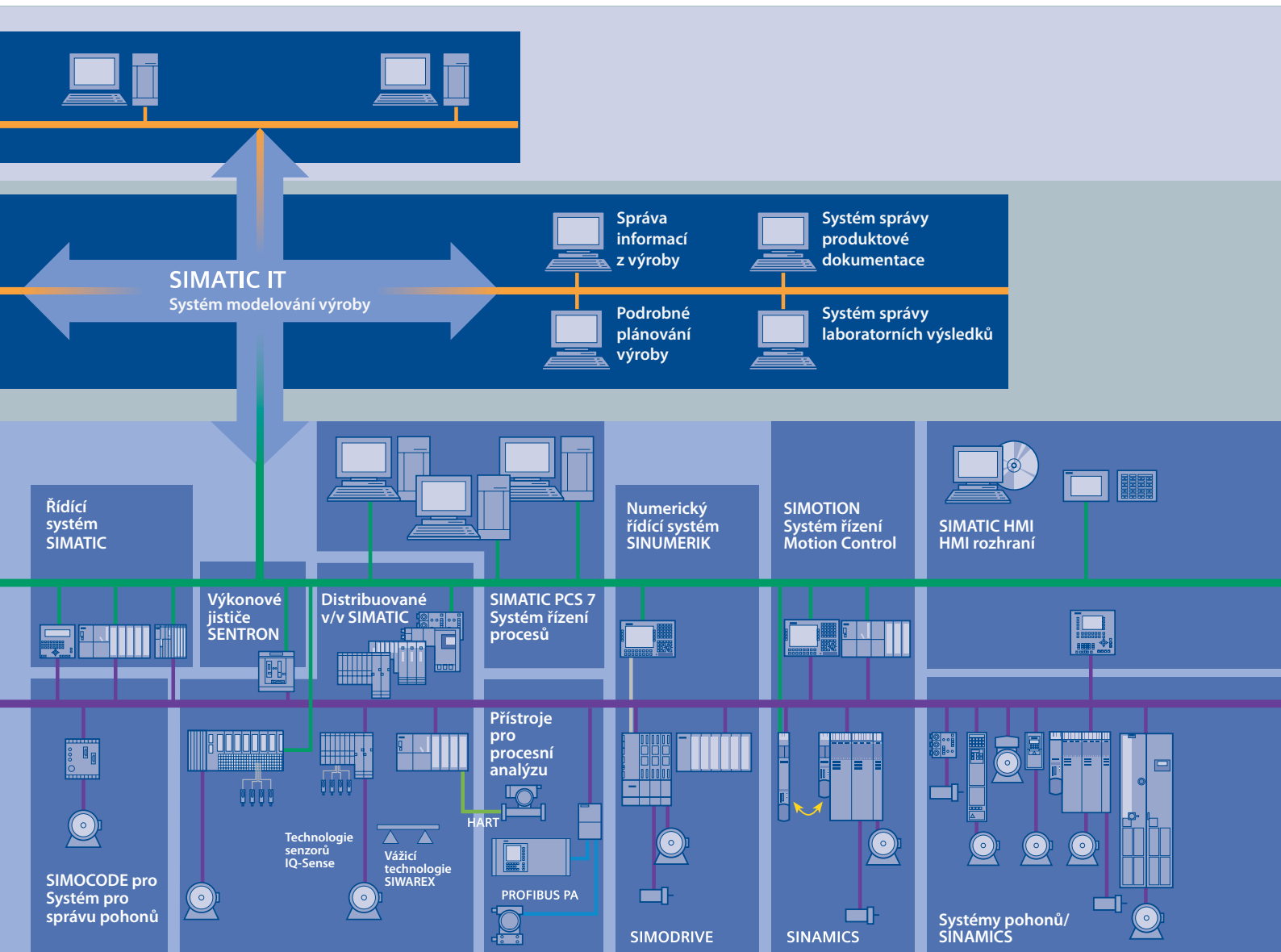
Telemetrie budov

Automatizační mikrosystémy a sběrnice AS-Interface

Distribuovaný automatizační systém ECOFAST s krytím IP65

Plně integrovaná automatizace je komplexní platformou pro celou výrobní linku - od příjmu po technické zpracování, od produkce po expedici. Váš výrobní závod může ze systémově orientovaného technologického prostředí, vestavěné otevřené komunikace a inteligentních diagnostických modulů začít těžit v kterémkoliv okamžiku celého jeho životního cyklu.

Ve skutečnosti jsme jedinou společností na světě, která nabízí systém řízení založený na integrované platformě určené jak pro výrobní, tak obráběcí průmysl.



MICROMASTER 410/420/430/440

0

Úvod

Průvodce katalogem

	MICROMASTER 410	MICROMASTER 420
Základní charakteristiky	<p>„Nízká cena“ pro řízení rychlosti třífázových motorů v jednofázových sítích, např. čerpadla, ventilátory, reklamní tabule, ohrady, pohony pro brány a automatická zařízení</p>	<p>„Univerzální“ pro třífázové i jednofázové sítě a volitelná sběrníková rozhraní, např. dopravníkové pásy, dopravu surovin, čerpadla, ventilátory a obráběcí stroje</p>
Rozsah výkonu	0,12 až 0,75 kW	0,12 až 11 kW
Rozsahy napětí	1 AC 100 až 120 V 1 AC 200 až 240 V	1 AC 200 až 240 V 3 AC 200 až 240 V 3 AC 380 až 480 V
Ovládání	<ul style="list-style-type: none"> Charakteristika U/f Vícebodová charakteristika (programovatelná charakteristika U/f) FCC (regulace proudu) 	<ul style="list-style-type: none"> Charakteristika U/f Vícebodová charakteristika (programovatelná charakteristika U/f) FCC (regulace proudu)
Řízení procesů	–	Vestavěný PID regulátor
Vstupy	3 binární vstupy 1 analogový vstup	3 binární vstupy 1 analogový vstup
Výstupy	1 výstupní relé	1 analogový výstup 1 výstup relé
Rozhraní k připojení k automatickým systémům	Připojení k LOGO! a SIMATIC S7-200	Ideální partner pro automatizaci, ať už pomocí SIMATIC S7-200, SIMATIC S7-300/400 (TIA) nebo SIMOTION
Další charakteristiky	<ul style="list-style-type: none"> Přirozená ventilace (není vybaven ventilátorem) Umístění svorek jako u běžných spínacích prvků (např. stykačů) Verze s plochým chladičem 	<ul style="list-style-type: none"> Technologie BICO Možnost rychlého řízeného brzdění pomocí kombinovaného brzdění
		
	Část 1	Část 2

MICROMASTER 430

„Specialista na čerpadla a ventilátory“
s optimalizací ovládacího panelu (přepínání ručního/automatického režimu), sladěnými softwarovými funkcemi a optimalizovaným výkonem

7,5 až 250 kW

3 AC 380 až 480 V

- Charakteristika U/f
- Vícebodová charakteristika (programovatelná charakteristika U/f)
- FCC (regulace proudu)

Vestavěný PID regulátor

6 binárních vstupů
2 analogové vstupy
1 vstup pro čidlo PTC/KTY

2 analogové výstupy
3 výstupní relé

Ideální prostředek pro automatizaci, at' už ve spojení se SIMATIC S7-200, SIMATIC S7-300/400 (TIA) nebo SIMOTION

- Režim nízkenergetického provozu
- Sledování zatěžovacího momentu (u čerpadel odhalí běh naprázdno)
- Kaskádové řízení pohonu
- Režim Bypass
- Technologie BICO



Část 3

MICROMASTER 440

„Pro všechny účely“
s pokročilým vektorovým řízením (se zpětnou vazbou ze snímače otáček nebo bez ní) pro univerzální využití v oblastech jako dopravníkové systémy, textilní průmysl, zdviže, zdvihací zařízení a výroba strojů

0,12 až 250 kW

1 AC 200 až 240 V
3 AC 200 až 240 V
3 AC 380 až 480 V
3 AC 500 až 600 V

- Charakteristika U/f
- Vícebodová charakteristika (programovatelná charakteristika U/f)
- FCC (regulace proudu)
- Vektorové řízení se zpětnou otáčkovou vazbou i bez ní

Vestavěný PID regulátor (s automatickým laděním)

6 binárních vstupů
2 analogové vstupy
1 vstup pro čidlo PTC/KTY

2 analogové výstupy
3 výstupní relé

Ideální prostředek pro automatizaci, at' už ve spojení se SIMATIC S7-200, SIMATIC S7-300/400 (TIA) nebo SIMOTION

- 3 volitelné datové sady
- Vestavěný brzdňý spínač (do 75 kW)
- Regulace kroutícího momentu
- Technologie BICO



Část 4

MICROMASTER 410/420/430/440

Úvod

Doplňky

K měničům MICROMASTER lze objednat různé doplňky:

- Filtry
- Tlumivky
- Ovládací panely
- Modul PROFIBUS
- Modul CANopen
- Modul DeviceNet
- Modul Encoder - vstup pro inkrementální snímač otáček
- Desky pro upevnění stínění kabelu
- Montážní sady atd.

Přiřazení ovládacích panelů a modulů k rozsahům měničů

Možnosti	Objednací číslo	MICROMASTER			
		410	420	430	440
Ovládací panely					
OP	6SE6400-0SP00-0AA0	●			
BOP	6SE6400-0BP00-0AA0		●		●
BOP-2	6SE6400-0BE00-0AA0			●	
AOP	6SE6400-0AP00-0AA1		●		●
AAOP	6SE6400-0AP00-0AB0		●		●
Moduly					
PROFIBUS	6SE6400-1PB00-0AA0		●	●	●
DeviceNet	6SE6400-1DN00-0AA0		●	●	●
CANopen	6SE6400-1CB00-0AA0		●	●	●
Encoder (snímač otáček)	6SE6400-0EN00-0AA0			●	●

● Možné kombinace



Ovládací panely



Moduly

Měnič MICROMASTER 410



1/2	Popis
1/4	Schéματα obvodů
1/6	Technické údaje
1/7	Informace pro výběr a objednávání
1/8	Doplňky
1/10	Technické výkresy



MICROMASTER 410

Popis



Měnič
konstrukční velikost AA



Měnič
konstrukční velikost AB



Měnič
s plochým chladičem

Využití

Měnič MICROMASTER 410 je vhodný pro širokou škálu pohonů s proměnnou rychlostí.

Je zvláště vhodný pro využití ve spojení s čerpadly a ventilátory jako pohon v různých oblastech, např. v potravinářském, textilním a balicím průmyslu, dále pro dopravníkové systémy, pohony vstupů do objektů a garážových dveří i jako univerzální pohon pro pohyblivé reklamní tabule.

Je ideálním nízkonákladovým měničem kmitočtu z okruhu výrobků MICROMASTER pro nižší výkony.

Pro měnič je zvláště charakteristická orientace funkcí na zákazníka a snadnost použití.

Verze pro připojení k jednofázovým sítím o napětí 230 V a 115 V lze využít na celém světě.

Design

Měnič kmitočtu MICROMASTER 410 má kompaktní provedení.

Přirozené chlazení zajišťují chladiče; měnič není vybaven ventilátorem.

Rozložení připojení je shodné s rozložením používaným pro běžné stykače.

Připojení ovládacího panelu, který lze pořídit jako doplněk, je snadné a nevyžaduje žádné nástroje.

Verze s plochým chladičem šetří prostor a zajišťuje účinný odvod tepla, jelikož vně řídicí skříň lze nainstalovat přídatný chladič.

Základní charakteristiky

- Snadný výběr z pouhých několika typů
- Kompaktní design
- Přirozené chlazení pomocí chladičů (bez použití ventilátoru)
- Snadné připojení k běžným spínacím prvkům (např. stykačům)
- Verze s vestavěným odrušovacím filtrem třídy B
- Rychlé snadné nastavení, při němž se zadává jen několik parametrů (režim rychlého uvedení do provozu)
- Vestavěné sériové rozhraní RS-485
- Tři programovatelné izolované digitální vstupy (jako čtvrtý digitální vstup lze použít analogový vstup)
- Jeden analogový vstup (0 V až 10 V)
- Jeden programovatelný reléový výstup (ohmické zatížení 30 V DC/5 A; indukční zatížení 250 V AC/2 A)
- Tichý chod motoru díky vysoké modulační frekvenci
- Vestavěná ochrana motoru a měniče

Přehled doplňků

- Síťové komutační tlumivky
- Adaptér pro montáž na DIN lištu
- Ovládací panel pro uživatelsky příjemnou práci s parametry
- Souprava pro připojení měniče k počítači
- Program pro řízení a ovládání měniče

Mezinárodní normy

- Měnič kmitočtu MICROMASTER 410 odpovídá požadavkům evropské směrnice pro nízká napětí.
- Měnič kmitočtu MICROMASTER 410 má certifikát CE a splňuje normy UL a CUL (neplatí pro verze s plochým chladičem).
- Měnič odpovídá normě c-tick

Poznámka:

Normy viz Příloha.

Mechanické vlastnosti

- Kompaktní design
- Odvod tepla přirozeným větráním (konvekcí)
- Provozní teploty -10 °C až +50 °C
- Snadné připojení kabelů; napájecí a motorové kabely jsou s ohledem na optimální elektromagnetickou kompatibilitu a přehledné připojení odděleny
- Odpojitelné volitelné ovládací panely
- Řídicí svorkovnice bez šroubů
- Možnost boční montáže – lze použít i ve skříních o malé hloubce

Výkonové charakteristiky

- Aktuální technologie tranzistorů s izolovaným hradlem (IGBT)
- Řízení pomocí digitálních mikroprocesorů
- Lineární charakteristika U/f
- Vícebodová charakteristika (programovatelná charakteristika U/f)
- Letmý start
- Automatické restartování po výpadku nebo poruše napájení
- Programovatelný generátor rampy (0 s až 650 s) umožňující zaoblení rampy
- Rychlá ochrana proti nadměrnému vzrůstu proudu (FCL) zajišťuje plynulý provoz

Ochranné charakteristiky

- Opakovaná rychlá odezva na digitální vstup
- Přesné zadání žádané hodnoty pomocí 10bitového analogového vstupu s vysokým rozlišením
- Jeden rozsah rezonančních frekvencí
- Odstranitelná propojka připojující odrušovací Y kondenzátor pro využití na izolovaných sítích
- Sériové rozhraní RS-485 pracující na bázi USS protokolu
- Signalizace stavu pomocí LED
- Verze s vestavěným odrušovacím filtrem třídy B
- Po dobu 60 s proudové přetížení 1,5 x jmenovitá hodnota výstupního proudu (tj. 150 % dovoleného přetížení), pak po dobu 240 s 85 % jmenovité hodnoty výstupního proudu, perioda 300 s
- Ochrana proti přepětí i podpětí
- Zemní ochrana
- Zkratová ochrana
- Tepelná ochrana motoru I^2t
- Ochrana při mechanickém zablokování motoru

MICROMASTER 410

Schéματα obvodů

Schéma hlavního obvodu

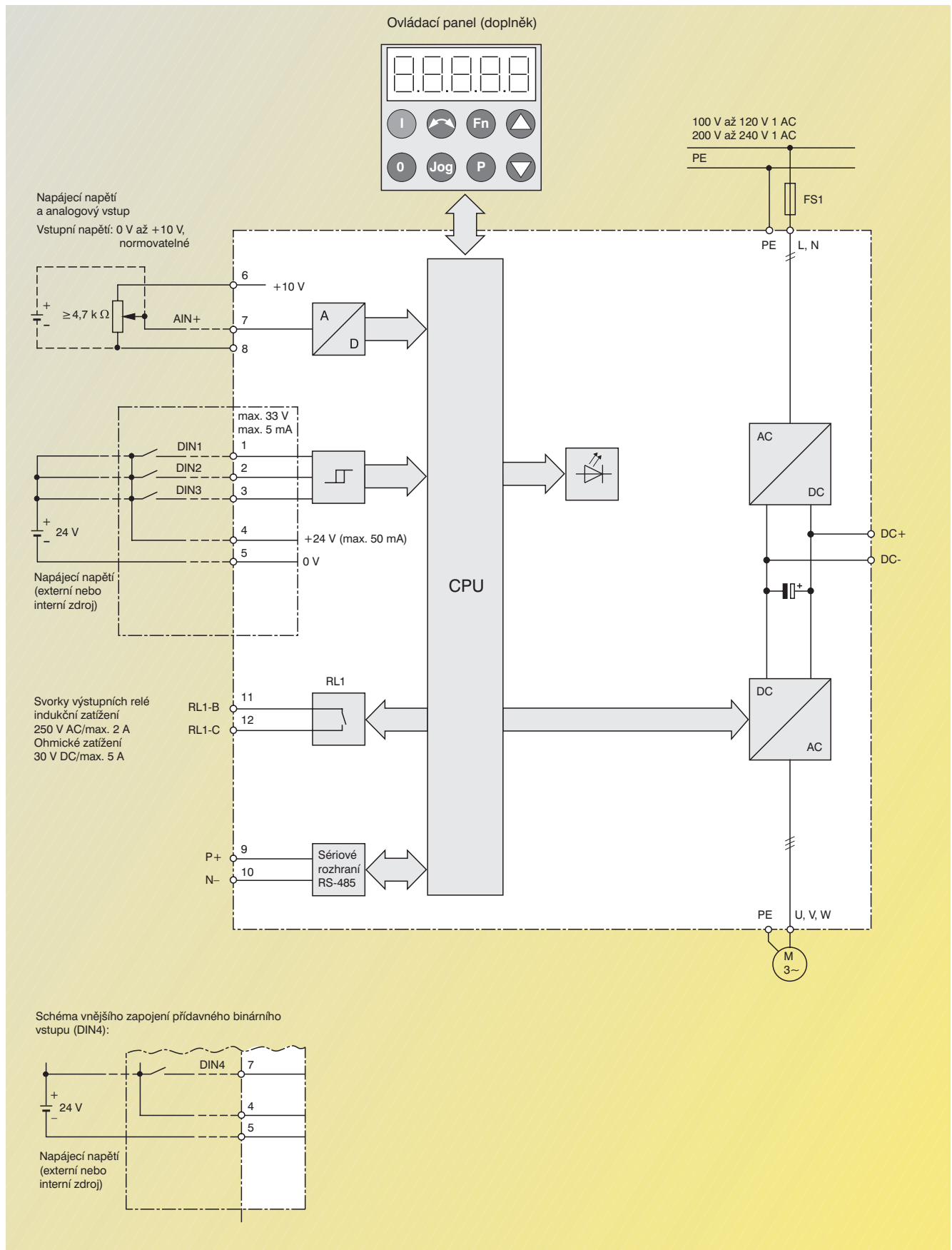
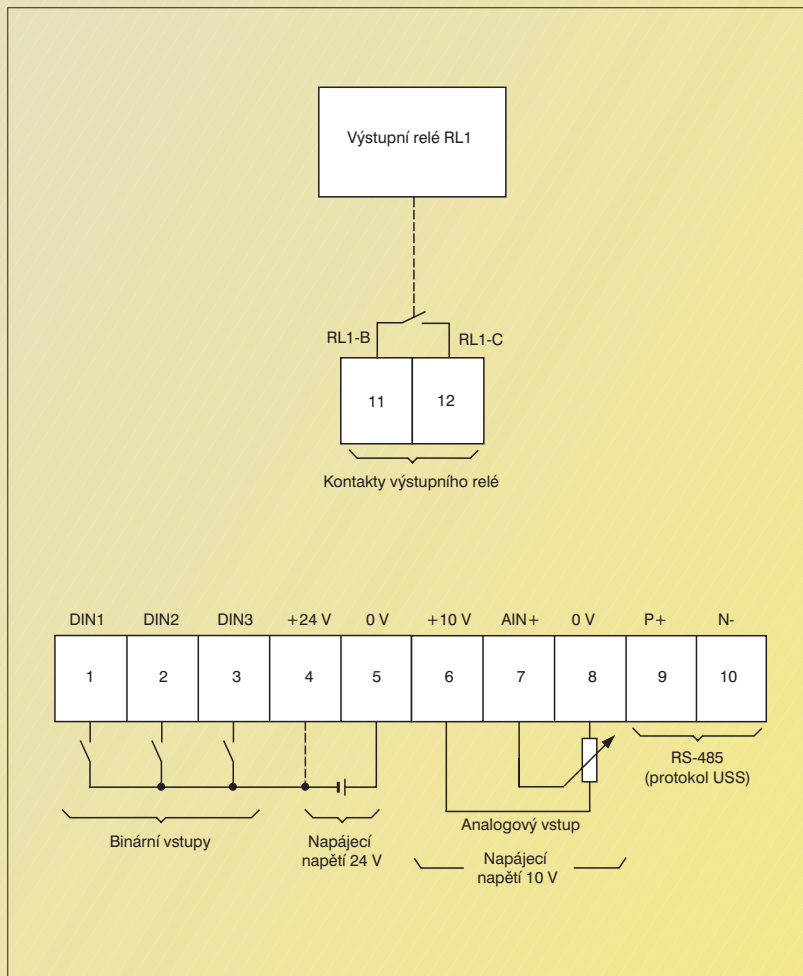


Schéma připojení svorkovnice



Schéma A



MICROMASTER 410

Technické údaje

Měníč kmitočtu MICROMASTER 410

Pracovní napětí sítě a rozsahy výkonu	1 AC 200 V až 240 V ± 10 % 1 AC 100 V až 120 V ± 10 %	0,12 až 0,75 kW 0,12 až 0,55 kW
Vstupní kmitočtet	47 až 63 Hz	
Výstupní kmitočtet	0 Hz až 650 Hz	
Cos φ	≥0,95	
Účinnost měniče	90 % až 95 %	
Přetížitelnost	po dobu 60 s přetížitelnost proudem 1,5 x jmenovitá hodnota výstupního proudu (tj. dovolené přetížení 150 %); pak po dobu 240 s 0,85 x jmenovitá hodnota výstupního proudu, perioda 300 s	
Nárazový proud	do jmenovité hodnoty vstupního proudu	
Druh řízení	lineární U/f; kvadratická U/f; vícebodová (programovatelná) U/f charakteristika	
Pulzní kmitočtet	8 kHz (standardní) / 2 kHz až 16 kHz (v krocích po 2 kHz)	
Pevné kmitočty	3 programovatelné	
Rozsah rezonanční frekvence	1 programovatelný	
Rozlišení žádané hodnoty	10 bit analogová / 0,01 Hz sériová	
Digitální vstupy	3 programovatelné digitální vstupy, neizolované; PNP, kompatibilní s řídicím systémem SIMATIC	
Analogový vstup	1 pro požadovanou hodnotu otáček (0 V až 10 V, normovatelný nebo využitelný jako čtvrtý digitální vstup)	
Reléový výstup	1, programovatelný, 30 V DC/5 A (ohmické zatížení); 250 V AC/2A (indukční zatížení)	
Sériové rozhraní	RS-485, ke komunikaci pomocí USS protokolu	
Délka motorového kabelu	max. 30 m (stíněný) / max. 50 m (nestíněný)	
Elektromagnetická kompatibilita	Měníč lze objednat s vestavěným EMC filtrem odpovídajícím normě EN 61 800-3 (limity v souladu s normou EN 55 011, třída B).	
Brzdění	brzdění stejnosměrným proudem, kombinované brzdění	
Stupeň krytí	IP20	
Teplota okolí při provozu	-10 °C až +50 °C	
Skladovací teplota	-40 °C až +70 °C	
Relativní vlhkost vzduchu	95 % bez srážení vodní páry	
Provozní nadmořská výška	Do 1000 m.n.m., pro vyšší výšky je nutná redukce proudu	
Ochrana proti	podpětí, přepětí, přetížení měniče, zemním zkratům, zkratová ochrana, mechanickému zablokování, tepelná ochrana motoru I^2t , přehřátí měniče	
Typické ztráty energie (chladič) při plném zatížení a max. provozní teplotě	20 W (měnič o výkonu 0,37 kW s plochým chladičem) 37 W (měnič o výkonu 0,75 kW s plochým chladičem)	
Ztráty ve vedení a v řídicích prvcích (při 230 V, 50 Hz, 8 kHz)	18 W (měnič o výkonu 0,37 kW s plochým chladičem) 34 W (měnič o výkonu 0,75 kW s plochým chladičem)	
Doporučený tepelný odpor chladiče	1,8 K/W (měnič o výkonu 0,37 kW s plochým chladičem) 1,2 K/W (měnič o výkonu 0,75 kW s plochým chladičem)	
Normy	UL, CUL (neplatí pro verze s plochým chladičem) CE, c-tick	
CE	Splňuje evropské směrnice pro nízká napětí 73/23/EC.	
Rozměry a hmotnosti (bez doplňků)	Konstrukční velikost	v x š x h (mm) Přibližná hmotnost (kg)
	AA	150 x 69 x 118 0,8
	AB	150 x 69 x 138 1,0
	měnič 0,37 kW s plochým chladičem	175 x 69 x 102 0,78
	měnič 0,75 kW s plochým chladičem	175 x 69 x 102 0,8

Redukce proudu

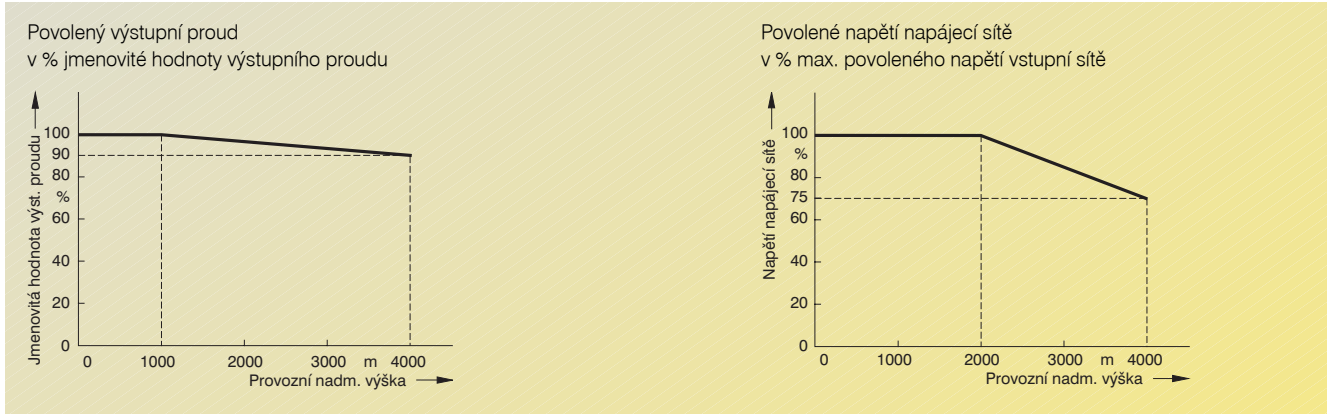
Pulzní kmitočtet

Výstupní výkon	Jmenovitá hodnota výstupního proudu v A při pulzní kmitočtu:						
	4 kHz	6 kHz	8 kHz	10 kHz	12 kHz	14 kHz	16 kHz
kW							
0,12	0,9	0,9	0,9	0,8	0,7	0,6	0,5
0,25	1,7	1,7	1,7	1,5	1,3	1,1	0,9
0,37	2,3	2,3	2,3	2,0	1,7	1,5	1,3
0,55	3,2	3,2	3,2	2,9	2,6	2,3	2,0
0,55; 115 V (při 50 °C)	3,0	3,0	2,7	2,5	2,2	2,0	1,7
0,55; 115 V (při 40 °C)	3,2	3,2	3,2	2,9	2,6	2,3	2,0
0,75 (při 50 °C)	3,9	3,9	3,6	3,2	2,9	2,6	2,3
0,75 (při 40 °C)	4,2	4,2	4,2	3,8	3,4	3,0	2,7

Není-li uvedeno jinak, hodnoty proudu platí pro provozní teplotu prostředí 50 °C.

Redukce proudu (pokračování)

Provozní nadmořská výška



Informace pro výběr a objednávání

Měníč kmitočtu MICROMASTER 410

Výstupní výkon		Jmenovitá hodnota vstupního proudu ¹⁾	Jmenovitá hodnota výstupního proudu	Konstrukční velikost	Objednací číslo
kW	hp	A	A	(KV)	MICROMASTER 410 bez filtru²⁾ MICROMASTER 410 s vnitřním filtrem třídy B
Napětí napájecí sítě 1 AC 100 až 120 V, výstupní napětí 200 až 240 V třífázové					
0,12	0,16	4,6	0,9	AA	6SE6410-2UA11-2AA0 –
0,25	0,33	7,5	1,7	AA	6SE6410-2UA11-2AA0 –
0,37	0,50	10,1	2,3	AA	6SE6410-2UA11-2AA0 –
0,55	0,75	13,4	2,7 (3,2 při 40 °C)	AB	6SE6410-2UA11-2AA0 –
Napětí napájecí sítě 1 AC 200 V až 240 V, výstupní napětí 200 V až 240 V třífázové					
0,12	0,16	1,5	0,9	AA	6SE6410-2UB11-2AA0 6SE6410-2BB11-2AA0
0,25	0,33	3,0	1,7	AA	6SE6410-2UB12-5AA0 6SE6410-2BB12-5AA0
0,37	0,50	4,4	2,3	AA	6SE6410-2UB13-7AA0 6SE6410-2BB13-7AA0
0,55	0,75	5,8	3,2	AB	6SE6410-2UB15-5BA0 6SE6410-2BB15-5BA0
0,75	1,0	7,8	3,6 (4,2 při 40 °C)	AB	6SE6410-2UB17-5BA0 6SE6410-2BB17-5BA0
Měníč s plochým chladičem					
0,37	0,5	4,4	2,3	AA	6SE6410-2UB13-7AB0 6SE6410-2BB13-7AB0
0,75	1	7,8	4,2 (při 40 °C)	AB	6SE6410-2UB17-5BB0 6SE6410-2BB17-5BB0

Není-li uvedeno jinak, hodnoty proudu platí pro teplotu prostředí 50 °C.

1) Hodnoty platí pro jmenovitou hodnotu napájecí sítě 115 V nebo 230 V.

2) Obecně vhodný pro použití v těžkém průmyslu. Podrobnosti viz Příloha na str. A/4.



Poznámka o objednávání viz Příloha.

Všechny měniče MICROMASTER 410 se dodávají bez ovládacího panelu (OP). Ovládací panel a další doplňky je třeba objednat samostatně (viz str. 1/9).

Motory pro MICROMASTER 410

Informace pro výběr a objednávání motorů zvláště vhodných pro provoz s měničem MICROMASTER 410 najdete v katalogu M 11 (přehled viz Příloha). Tento katalog je vhodný pro motory dle normy IEC. Motory dle amerických norem (NEMA) viz <http://www.sea.siemens.com/motors>.

MICROMASTER 410

Doplňky Doplňky dle verze měniče

Přehled

Odrušovací filtr třídy B

Verze s interním elektromagnetickým filtrem třídy B se dodávají u měničů s provozním střídavým jednofázovým napětím napájecí sítě 230 V.

- Požadavky jsou splněny pomocí stíněných kabelů o maximální délce 5 m, nebo 10 m při motorovém kabelu o nízkém kapacitním odporu (jádro/jádro < 75 pF/m, jádro/stínění 150 pF/m). Použité limity odpovídají normě EN 55 011, třída B.

Měnič s vestavěným filtrem lze použít v kombinaci s proudovým chráničem 30 mA a jeho použití je vhodné pouze při pevném zapojení.

Měnič bez interního filtru ve spojení s doplňkovým filtrem „Nízkopropustný filtr třídy B“ má svodový proud < 3,5 mA (stíněný motorový kabel o max. délce 5 m).

Sít'ové komutační tlumivky

Sít'ové komutační tlumivky se používají k omezení amplitudy napětí nebo k omezení komutačních proudů. Kromě toho snižují vyzařování vyšších harmonických kmitočtů rušivě ovlivňujících měnič a sít'.

Sít'ovou komutační tlumivku je nutno použít v případech, kdy je impedance sítě menší než 1 %.

Sít'ové komutační tlumivky jsou navrženy jako tlumivky pro instalaci za měnič a montují se mezi měnič a montážní desku.

V souladu s normou EN 61 000-3-2 „Mezní hodnoty pro proudy vyšších harmonických frekvencí při vstupním proudu přístrojů < 16 A na fázi“ je třeba věnovat zvláštní pozornost pohonům s výkonem od 250 do 550 W a jednofázovým střídavým napájecím napětím 230 V používaným v průmyslových prostředích (prostředí 1. typu).

U zařízení o výkonu 250 W a 370 W je nutno budto instalovat doporučenou vstupní tlumivku nebo u příslušné energetické společnosti požádat o povolení připojení zařízení k veřejné energetické síti.

Norma EN 61 000-3-2 v současné době nepředepisuje žádné limity pro profesionální zařízení o připojeném výkonu > 1 kW, z čehož vyplývá, že u měničů s výstupním výkonem ≥ 0,75 kW jsou požadavky normy EN 61 000-3-2 splněny.

Informace pro výběr a objednávání

Zde uvedené doplňky (filtry, tlumivky, pojistky a jističe) je nutno volit dle konkrétního měniče.

Měnič a k němu příslušné doplňky mají stejné jmenovité hodnoty napětí.

Všechny doplňky volené v závislosti na verzi kromě pojistek mají certifikát o splnění normy UL. Pro Evropu se doporučují pojistky typu 3NA3.

Instalace v USA vyžadují pojistky splňující normu UL, např. pojistky třídy NON od firmy Bussman.

Napětí napájecí sítě	Výstupní výkon		Měnič bez filtru	Objednací č. doplňku Nízkopropustný filtr třídy B	Sít'ová komutační tlumivka	Pojistka (viz katalog LV 10)	Jističe (viz katalog LV 10)
	kW	hp					
1 AC 100 V až 120 V	0,12	0,16	6SE6410-2UA11-2AA0	–	6SE6400-3CC01-0AB3	3NA3803	3RV1021-1GA10
	0,25	0,33	6SE6410-2UA11-2AA0	–			3RV1021-1JA10
	0,37	0,50	6SE6410-2UA13-7AA0 *)	–	6SE6400-3CC02-6BB3	3NA3805	3RV1021-1KA10
	0,55	0,75	6SE6410-2UA15-5BA0 *)	–		3NA3807	3RV1021-4AA10
1 AC 200 V až 240 V	0,12	0,16	6SE6410-2UB11-2AA0	6SE6400-2FL01-0AB0	6SE6400-3CC00-4AB3	3NA3803	3RV1021-1BA10
	0,25	0,33	6SE6410-2UB12-5AA0				3RV1021-1EA10
	0,37	0,50	6SE6410-2UB13-7AA0		6SE6400-3CC01-0AB3		3RV1021-1FA10
	0,55	0,75	6SE6410-2UB15-5BA0				3RV1021-1HA10
	0,75	1,0	6SE6410-2UB17-5BA0			3NA3805	3RV1021-1JA10
Měnič s plochým chladičem							
	0,37	0,50	6SE6410-2UB13-7AB0 *)	6SE6400-2FL01-0AB0	6SE6400-3CC01-0AB3	3NA3803	3RV1021-1FA10
	0,75	1,0	6SE6410-2UB17-5BB0 *)			3NA3805	3RV1021-1JA10
Měnič s interním filtrem třídy B							
1 AC 200 V až 240 V	0,12	0,16	6SE6410-2BB11-2AA0	–	6SE6400-3CC00-4AB3	3NA3803	3RV1021-1BA10
	0,25	0,33	6SE6410-2BB12-5AA0	–			3RV1021-1EA10
	0,37	0,50	6SE6410-2BB13-7AA0	–	6SE6400-3CC01-0AB3		3RV1021-1FA10
	0,55	0,75	6SE6410-2BB15-5BA0	–			3RV1021-1HA10
	0,75	1,0	6SE6410-2BB17-5BA0	–		3NA3805	3RV1021-1JA10
Měnič s plochým chladičem							
	0,37	0,50	6SE6410-2BB13-7AB0 *)	–	6SE6400-3CC01-0AB3	3NA3803	3RV1021-1FA10
	0,75	1,0	6SE6410-2BB17-5BB0 *)	–		3NA3805	3RV1021-1JA10

*) U těchto měničů nelze filtr nebo tlumivku osadit na tělo měniče. Tento doplněk je nutno instalovat vertikálně.

Přehled

Ovládací panel (OP)

Pomocí ovládacího panelu lze nastavovat jednotlivé parametry. Jejich hodnoty a jednotky se zobrazují na pětičíslicovém displeji. Ovládací panel lze využít pro několik měničů. Připojuje se přímo k měniči.



Měnič s ovládacím panelem (OP)

Souprava k propojení měniče s počítačem

Slouží k ovládání a nastavení měniče přímo z počítače, za předpokladu, že je instalován příslušný software (např. program STARTER). Sadu tvoří konvertor rozhraní RS-485/RS-232 s devítipinovým konvertorem D-SUB.

Spouštěcí software

- **STARTER** je grafický program pro řízené nastavení měničů kmitočtu MICROMASTER 410/420/430/440 pod Windows NT/2000/XP Professional. Umožňuje čtení, změnu, ukládání, otvírání a tisk sad parametrů.
- **DriveMonitor** je software umožňující programování měničů kmitočtu pomocí sad parametrů. Program běží pod Windows 95/98/NT/2000/XP Professional.

Informace pro výběr a objednávání

Zde uvedené doplňky lze použít pro všechny měniče MICROMASTER 410.

Doplňky	Objednací číslo
Ovládací panel (OP)	6SE6400-0SP00-0AA0
Souprava k připojení měniče k počítači	6SE6400-0PL00-0AA0
Adaptér k montáži na DIN lištu	6SE6400-0DR00-0AA0
Programy STARTER a DriveMonitor a vícejazyčná dokumentace na CD-ROM ²⁾ .	6SE6400-5EA00-1AG0
Program STARTER na CD-ROM ²⁾ .	6SL3072-0AA00-0AG0

Dokumentace

Informace pro výběr a objednávání

Typ dokumentace	Jazyk	Objednací číslo
Návod k obsluze ¹⁾ (tištěná verze)	německy	6SE6400-5EA00-0AP0
	anglicky	6SE6400-5EA00-0BP0
	francouzsky	6SE6400-5EA00-0DP0
	italsky	6SE6400-5EA00-0CP0
	španělsky	6SE6400-5EA00-0EP0
Seznam parametrů ¹⁾ (tištěná verze)	německy	6SE6400-5EB00-0AP0
	anglicky	6SE6400-5EB00-0BP0
	francouzsky	6SE6400-5EB00-0DP0
	italsky	6SE6400-5EB00-0CP0
	španělsky	6SE6400-5EB00-0EP0
Příručka pro začínající uživatele ¹⁾ (tištěná verze), dodává se s každým měničem	vícejazyčná	–

1) Najdete na internetové adrese <http://www.siemens.com/micro-master>

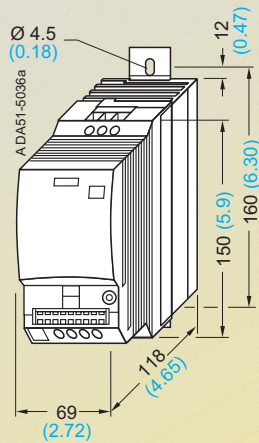
2) Najdete na internetu: Program DriveMonitor na adrese <http://www4.ad.siemens.de/WW/view/com/10804984/133100>

a program STARTER na adrese <http://www4.ad.siemens.de/WW/view/com/10804985/133100>

MICROMASTER 410

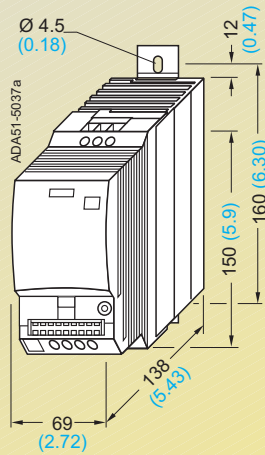
Technické výkresy

Měníč kmitočtu Micromaster 410



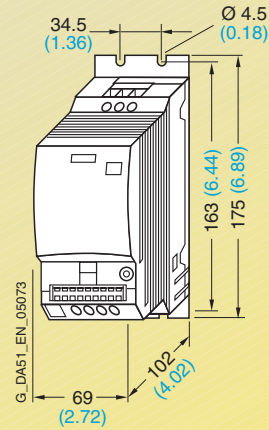
Měníč konstrukční velikosti AA

6SE6410-2...11-2AA0
6SE6410-2...12-5AA0
6SE6410-2...13-7AA0



Měníč konstrukční velikosti AB

6SE6410-2...15-5BA0
6SE6410-2...17-5BA0

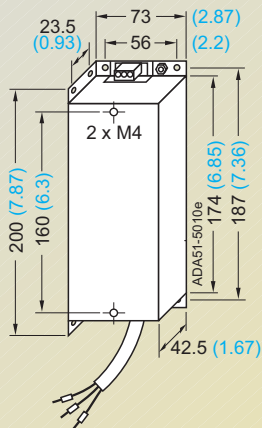


Měníč s plochým chladičem

6SE6410-2...B13-7AB0
6SE6410-2...B17-5BB0

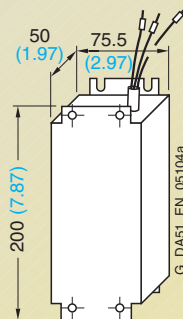
Všechny rozměry jsou uvedeny v mm
(hodnoty v závorkách jsou v palcích)

Filtry a tlumivky



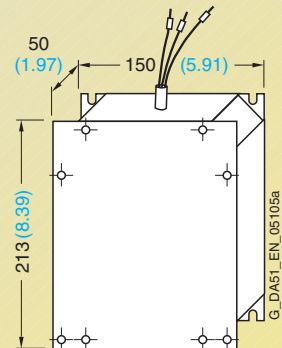
Filtr

6SE6400-2FL01-0AB0



Tlumivky pro instalaci za měnič

6SE6400-3CC00-4AB3
6SE6400-3CC01-0AB3



Tlumivka k vertikální montáži

6SE6400-3CC02-6BB3

Všechny rozměry jsou uvedeny v mm
(hodnoty v závorkách jsou v palcích)

Měnič MICROMASTER 420



2/2

Popis

2/4

Schémata obvodů

2/6

Technické údaje

2/8

Informace pro volbu a objednávání

2/9

Doplňky

2/18

Technické výkresy

2



Popis



Využití

Měnič MICROMASTER 420 je vhodný pro širokou škálu pohonů s měnitelnou rychlostí.

Je zvláště vhodný pro využití v aplikacích zahrnujících čerpadla, ventilátory a dopravníkové systémy.

Pro tento měnič je zvláště charakteristická orientace funkcí na zákazníka a snadnost použití.

Díky velkému rozsahu napětí napájecí sítě jej lze využít kdekoli na světě.

Design

Měniče kmitočtu MICROMASTER 420 mají modulární koncepci.

Výměna ovládacích panelů a komunikačních modulů je snadná a nevyžaduje žádné nástroje.


Základní charakteristiky

- Snadné nastavení podle pokynů.
- Modulární sestava zajišťuje maximální konfigurační pružnost.
- Tři plně programovatelné izolované digitální vstupy.
- Jeden analogový vstup (0 V až 10 V normovatelný) nebo využitelný jako čtvrtý digitální vstup
- Jeden programovatelný reléový výstup (30 V DC/ 5 A ohmické zatížení; 250 V AC/ 2 A indukční zatížení)
- Díky vysokým modulačním frekvencím tichý chod motoru, nastavitelné (v případě nutnosti dodržte doporučené snížené hodnoty)
- Kompletní ochrana motoru a měniče

Doplňky (přehled)

- Odrušovací filtr třídy B
- LC filtr
- Síťové komutační tlumivky
- Motorové tlumivky
- Desky pro upevnění stínění kabelů
- Základní ovládací panel (BOP) k nastavení parametrů měniče
- Rozšířený ovládací panel (AOP) s vícejazyčným zobrazením typu „prostý text“
- Rozšířený asijský ovládací panel (AAOP) zobrazující „prostý text“ v čínštině a angličtině
- Komunikační moduly
 - PROFIBUS
 - DeviceNet
 - CANopen
- Soupravy pro připojení měniče k počítači
- Montážní soupravy k instalaci ovládacích panelů do dvířek rozvaděče
- Počítačové spouštěcí programy pro Windows 95/98 a NT/2000/XP Professional
- Plně integrovaná automatizace pomocí Drive ES

Mezinárodní normy

- Mezinárodní normy
- Měnič kmitočtu MICROMASTER 420 odpovídá požadavkům evropské směrnice pro nízká napětí.
- Měnič kmitočtu MICROMASTER 420 má certifikát CE.
- Měnič kmitočtu MICROMASTER 420 splňuje normy UL a CUL.
- Měnič odpovídá normě c-tick 

Poznámka:
Normy viz Příloha.

Mechanické vlastnosti

- Modulární koncepce
- Provozní teploty -10 °C až +50 °C
- Kompaktní skříň z důvodu vysoké hustoty výkonu
- Snadné připojení kabelů; napájecí a motorové kabely jsou s ohledem na optimální elektromagnetickou kompatibilitu a přehledné připojení odděleny
- Odpojitelné ovládací panely
- Řídicí svorkovnice bez šroubů

Výkonové charakteristiky

- Aktuální technologie tranzistorů s izolovaným hradlem (IGBT)
- Řízení pomocí digitálních mikroprocesorů
- FCC (regulace proudu) ke zlepšení dynamické odezvy a optimalizaci řízení motoru
- Lineární charakteristika U/f
- Vícebodová charakteristika (programovatelná charakteristika U/f)
- Letmý start
- Kompenzace skluzu
- Automatické restartování po výpadku nebo poruše napájení
- Jednoduché řízení procesů usnadňuje proporcionálně integrační (PI) regulátor
- Programovatelný generátor rampy (0 až 650 s)
- Zaoblení křivky nárůstu otáček
- Rychlá ochrana proti nadměrnému vzrůstu proudu (FCL) zajišťuje plynulý provoz
- Opakovaná rychlá odezva na digitální vstup
- Přesné zadání žádané hodnoty pomocí 10bitového analogového vstupu s vysokým rozlišením
- Rychlé řízené brzdění pomocí kombinovaného brzdění
- Čtyři rezonanční frekvence
- Odstranitelná propojka připojující odrušovací Y kondenzátor pro využití na izolovaných sítích (při neuzemněné napájecí síti je třeba kondenzátor „Y“ odstranit a nainstalovat motorovou tlumivku)

Ochranné charakteristiky

- Po dobu 60 s proudové přetížení 1,5 x jmenovitá hodnota výstupního proudu (tj. 150 % dovoleného přetížení), perioda 300 s
- Ochrana proti přepětí i podpětí
- Ochrana proti přehřátí měniče
- Ochrana motoru pomocí pozistoru (PTC) připojeného k digitálnímu vstupu (lze použít pro přídatný obvod)
- Zemní ochrana
- Zkratová ochrana
- Tepelná ochrana motoru I^2t
- Ochrana při mechanickém zablokování motoru
- Vzájemné propojení parametrů

MICROMASTER 420

Schéματα obvodů

Schéma hlavního obvodu

2

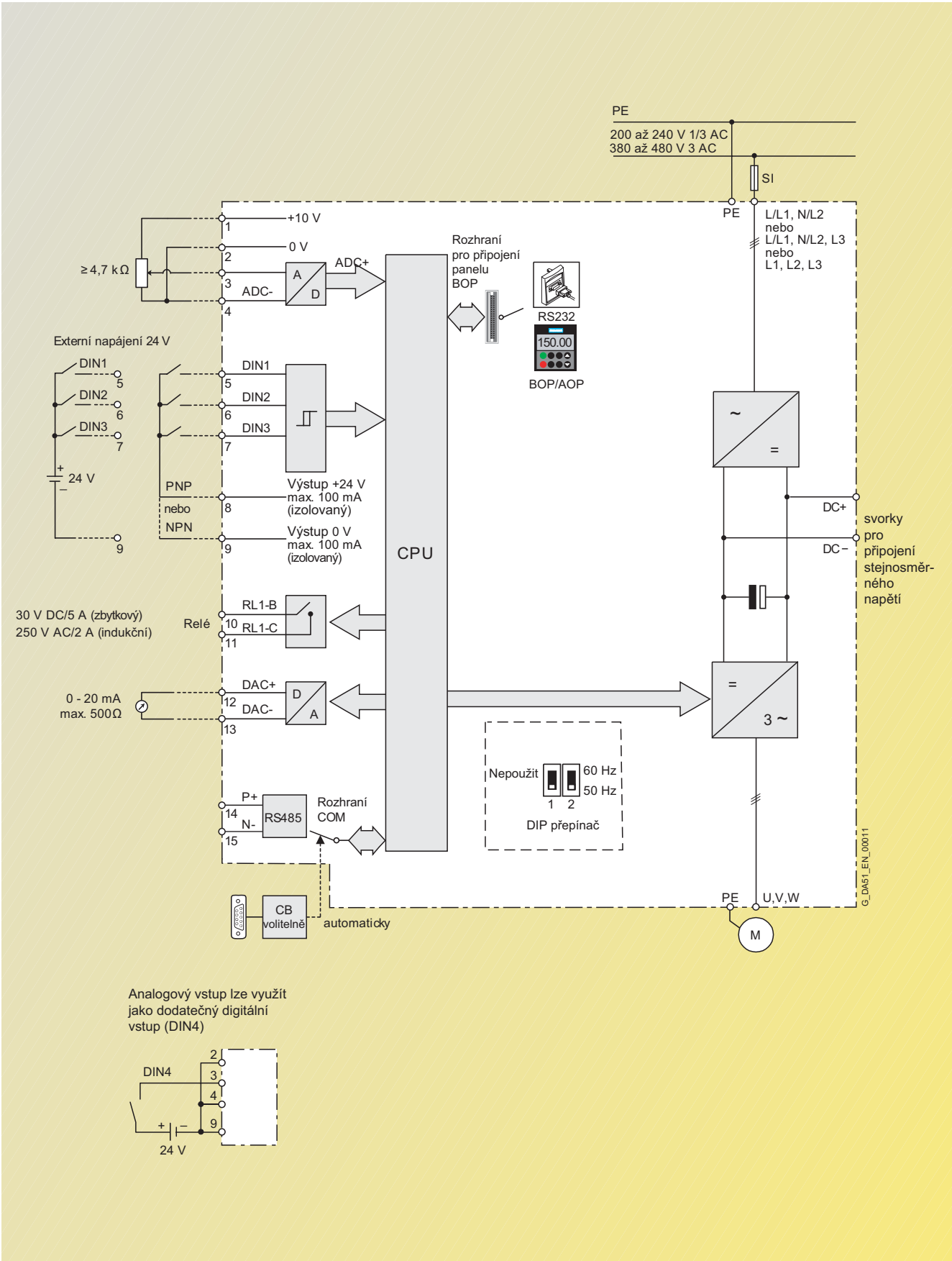
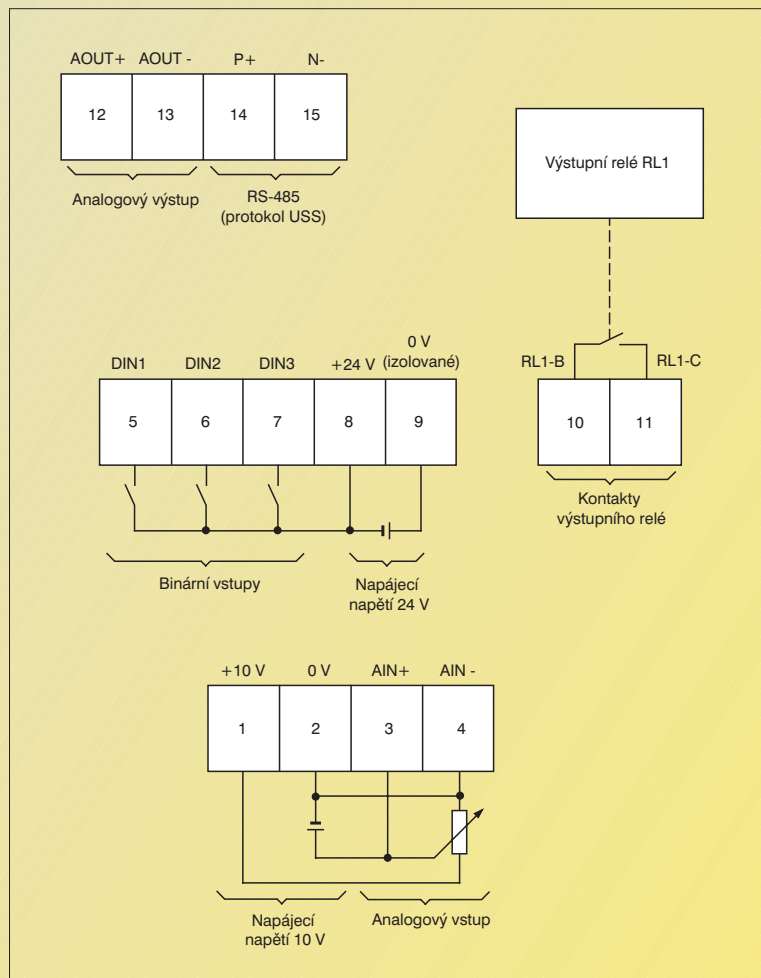


Schéma připojení svorkovnice

Příklad: konstrukční velikost A




Schéma A



MICROMASTER 420

Technické údaje

Měníč kmitočtu MICROMASTER 420

Pracovní napětí sítě a rozsahy výkonu	1 AC 200 V až 240 V ± 10 % 3 AC 200 V až 240 V ± 10 % 3 AC 380 V až 480 V ± 10 %	0,12 kW až 3 kW 0,12 kW až 5,5 kW 0,37 kW až 11 kW		
Vstupní kmitočet	47 Hz až 63 Hz			
Výstupní kmitočet	0 Hz až 650 Hz			
Cos φ	≥0,95			
Účinnost měniče	96 % až 97 %			
Přetížitelnost	přetížitelnost proudem 1,5 x jmenovitá hodnota výstupního proudu (tj. dovolené přetížení 150 %) po dobu 60 s, perioda 300 s			
Nárazový proud	do jmenovité hodnoty vstupního proudu			
Druh řízení	lineární U/f ; kvadratická U/f ; vícebodová (programovatelná) U/f charakteristika; regulace proudu (FCC)			
Pulzní kmitočet	8 kHz (standardně pro 1/3 AC 230 V) 4 kHz (standardně pro 3 AC 400 V) 2 až 16 kHz (v krocích po 2 kHz)			
Pevné kmitočty	7 programovatelných			
Rozsah rezonanční frekvence	4 programovatelné			
Rozlišení žádané hodnoty	0,01 Hz digitální 0,01 Hz sériová 10 bit analogová			
Digitální vstupy	3 programovatelné izolované digitální vstupy; možnost přepínání PNP/NPN			
Analogový vstup	1 pro požadovanou hodnotu otáček nebo PI regulátor (0 V až 10 V, normovatelný nebo využitelný jako čtvrtý digitální vstup)			
Reléové výstupy	1 programovatelný, 30 V DC/5 A (ohmické zatížení); 250 V AC/2A (indukční zatížení)			
Analogový výstup	1 programovatelný (0 mA až 20 mA)			
Sériové rozhraní	RS-485, volitelně RS-232			
Délka motorového kabelu bez motorové tlumivky	max. 50 m (stíněný) max. 100 m (nestíněný) viz doplňky dle verze str. 2/10			
Elektromagnetická kompatibilita	Měníč lze objednat s vestavěným odrušovacím filtrem třídy A; jako doplněk lze objednat odrušovací filtry odpovídající normě EN 55 011, třída A nebo B			
Brzdění	brzdění stejnosměrným proudem, kombinované brzdění			
Stupeň krytí	IP20			
Teplota okolí při provozu	-10 °C až +50 °C			
Skladovací teplota	-40 °C až +70 °C			
Relativní vlhkost vzduchu	95 % bez srážení vodní páry			
Provozní nadmořská výška	do 1000 m n.m., pro vyšší výšky je nutná redukce proudu			
Ochrana proti	<ul style="list-style-type: none"> • podpětí • přepětí • přetížení měniče • zemním zkratům • zkratová ochrana • mechanickému zablokování • mechanickému zablokování motoru • přehřátí motoru • přehřátí měniče • vzájemnému blokování parametrů 			
Normy	UL, CUL, CE, c-tick 			
CE	Splňuje evropské směrnice pro nízká napětí 73/23/EC.			
Požadovaný průtok vzduchu, rozměry a hmotnosti (bez doplňků)	Konstrukční velikost (KV)	Požadovaný průtok vzduchu (l/s)/(CFM)	v x š x h (mm)	Přibližná hmotnost(kg)
	A	4,8/10,2	173 x 73 x 149	1,0
	B	24/51	202 x 149 x 172	3,3
	C	54,9/116,3	245 x 185 x 195	5,0

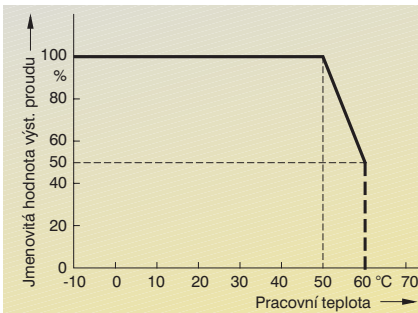
CFM: krychlová stopa/min.

Redukce proudu

PWM frekvence

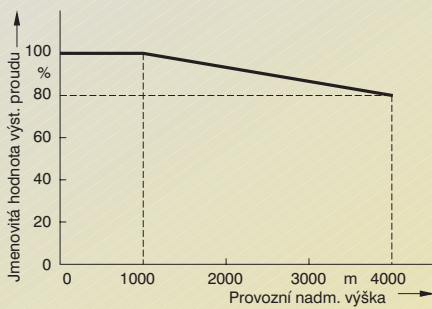
Výstupní výkon (na 3 AC 400 V) kW	Jmenovitá hodnota výstupního proudu v A při pulzním kmitočtu:						
	4 kHz	6 kHz	8 kHz	10 kHz	12 kHz	14 kHz	16 kHz
0,37	1,2	1,2	1,2	1,2	1,2	1,2	1,1
0,55	1,6	1,6	1,6	1,6	1,6	1,6	1,1
0,75	2,1	2,1	2,1	2,1	1,6	1,6	1,1
1,1	3,0	3,0	2,7	2,7	1,6	1,6	1,1
1,5	4,0	4,0	2,7	2,7	1,6	1,6	1,1
2,2	5,9	5,9	5,1	5,1	3,6	3,6	2,6
3,0	7,7	7,7	5,1	5,1	3,6	3,6	2,6
4,0	10,2	10,2	6,7	6,7	4,8	4,8	3,6
5,5	13,2	13,2	13,2	13,2	9,6	9,6	7,5
7,5	19,0	18,4	13,2	13,2	9,6	9,6	7,5
11	26,0	26,0	17,9	17,9	13,5	13,5	10,4

Pracovní teplota

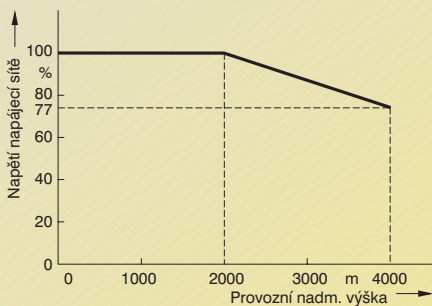


Provozní nadmořská výška

Povolený výstupní proud
v % jmenovité hodnoty výstupního proudu



Povolené napětí napájecí sítě
v % max. možného napětí napájecí sítě



MICROMASTER 420

Informace pro výběr a objednávání

Měníč kmitočtu MICROMASTER 420

Výstupní výkon		Jmenovitá hodnota vstupního proudu ¹⁾	Jmenovitá hodnota výstupního proudu	Konstrukční velikost	Objednací číslo	
kW	hp	A	A	(KV)	MICROMASTER 420 bez filtru ³⁾	MICROMASTER 420 s vnitřním filtrem třídy A ²⁾

Napětí napájecí sítě 1 AC 200 až 240 V

0,12	0,16	1,8	0,9	A	6SE6420-2UC11-2AA1	6SE6420-2AB11-2AA1
0,25	0,33	3,2	1,7	A	6SE6420-2UC12-5AA1	6SE6420-2AB12-5AA1
0,37	0,50	4,6	2,3	A	6SE6420-2UC13-7AA1	6SE6420-2AB13-7AA1
0,55	0,75	6,2	3,0	A	6SE6420-2UC15-5AA1	6SE6420-2AB15-5AA1
0,75	1,0	8,2	3,9	A	6SE6420-2UC17-5AA1	6SE6420-2AB17-5AA1
1,1	1,5	11,0	5,5	B	6SE6420-2UC21-1BA1	6SE6420-2AB21-1BA1
1,5	2,0	14,4	7,4	B	6SE6420-2UC21-5BA1	6SE6420-2AB21-5BA1
2,2	3,0	20,2	10,4	B	6SE6420-2UC22-2BA1	6SE6420-2AB22-2BA1
3,0	4,0	35,5	13,6	C	6SE6420-2UC23-0CA1	6SE6420-2AB23-0CA1

Napětí napájecí sítě 3 AC 200 až 240 V

0,12	0,16	1,1	0,9	A	6SE6420-2UC11-2AA1	–
0,25	0,33	1,9	1,7	A	6SE6420-2UC12-5AA1	–
0,37	0,50	2,7	2,3	A	6SE6420-2UC13-7AA1	–
0,55	0,75	3,6	3,0	A	6SE6420-2UC15-5AA1	–
0,75	1,0	4,7	3,9	A	6SE6420-2UC17-5AA1	–
1,1	1,5	6,4	5,5	B	6SE6420-2UC21-1BA1	–
1,5	2,0	8,3	7,4	B	6SE6420-2UC21-5BA1	–
2,2	3,0	11,7	10,4	B	6SE6420-2UC22-2BA1	–
3,0	4,0	15,6	13,6	C	6SE6420-2UC23-0CA1	6SE6420-2AC23-0CA1
4,0	5,0	19,7	17,5	C	6SE6420-2UC24-0CA1	6SE6420-2AC24-0CA1
5,5	7,5	26,5	22,0	C	6SE6420-2UC25-5CA1	6SE6420-2AC25-5CA1

Napětí napájecí sítě 3 AC 380 až 480 V

0,37	0,50	2,2	1,2	A	6SE6420-2UD13-7AA1	–
0,55	0,75	2,8	1,6	A	6SE6420-2UD15-5AA1	–
0,75	1,0	3,7	2,1	A	6SE6420-2UD17-5AA1	–
1,1	1,5	4,9	3,0	A	6SE6420-2UD21-1AA1	–
1,5	2,0	5,9	4,0	A	6SE6420-2UD21-5AA1	–
2,2	3,0	7,5	5,9	B	6SE6420-2UD22-2BA1	6SE6420-2AD22-2BA1
3,0	4,0	10,0	7,7	B	6SE6420-2UD23-0BA1	6SE6420-2AD23-0BA1
4,0	5,0	12,8	10,2	B	6SE6420-2UD24-0BA1	6SE6420-2AD24-0BA1
5,5	7,5	15,6	13,2	C	6SE6420-2UD25-5CA1	6SE6420-2AD25-5CA1
7,5	10,0	22,0	19,0	C	6SE6420-2UD27-5CA1	6SE6420-2AD27-5CA1
11,0	15,0	32,3	26,0	C	6SE6420-2UD31-1CA1	6SE6420-2AD31-1CA1



Poznámka o objednávání viz Příloha.

Všechny měniče kmitočtu MICROMASTER 420 se dodávají s Panelem pro zobrazení stavu (SDP). Základní ovládací panel (BOP), Rozšířený ovládací panel (AOP) a další doplňky je třeba objednat samostatně (viz str. 2/12 až 2/16).

Motory kombinovatelné s měničem MICROMASTER 420

Informace pro výběr a objednávání motorů zvláště vhodných pro provoz s měničem MICROMASTER 420 najdete v katalogu M 11 (přehled viz Příloha).

Tento katalog se týká motorů dle normy IEC. Motory dle amerických norem (NEMA) viz <http://www.sea.siemens.com/motors>.

1) Dodatečné podmínky: Vstupní proud při jmenovitém pracovním bodu, pro zkratové napětí napájecí sítě $U_{zk} = 2\%$ při jmenovité hodnotě výkonu

měníče a jmenovité hodnotě napájecí sítě 240 V nebo 400 V bez komutační síťové tlumivky.

2) Použití měničů MICROMASTER s vestavěným filtrem na izolovaných napájecích sítích není povoleno.

3) Obecně vhodný pro použití v těžkém průmyslu. Podrobnosti viz Příloha na str. A/4.

Přehled

Odušovací filtr třídy A

Filtry pro měniče bez interního filtru pro rozsah

- 3 AC 200 až 240 V, konstrukční velikosti A a B
- 3 AC 380 až 480 V, konstrukční velikost A.

Všechny ostatní měniče lze dodat s interním filtrem třídy A.

Požadavky jsou splněny pomocí stíněných kabelů o maximální délce 25 m.

Odušovací filtr třídy B

Filtry pro měniče bez interního filtru pro rozsah

- 3 AC 200 až 240 V, konstrukční velikosti A a B
- 3 AC 380 až 480 V, konstrukční velikost A.

Při použití tohoto filtru měnič splňuje limity podle normy pro vyzařování EN 55 011, třída B. Požadavky jsou splněny pomocí stíněných kabelů o maximální délce 25 m.

Přídavný odušovací filtr třídy B

Dodává se k měničům s interním odušovacím filtrem třídy A.

Při použití tohoto filtru měnič splňuje limity podle normy pro vyzařování EN 55 011, třída B. Požadavky jsou splněny pomocí stíněných kabelů o maximální délce 25 m.

Nízkopropustný filtr třídy B

Odušovací filtr pro měniče s rozsahem 1 AC 200 až 240 V, konstrukční velikost A a B, bez interního odušovacího filtru třídy A.

Při použití tohoto filtru měnič splňuje limity podle normy pro vyzařování EN 55 011, třída B. Svodový proud nepřesahuje hodnotu 3,5 mA.

Požadavky jsou splněny pomocí stíněných kabelů o maximální délce 5 m.

Svodový proud:

Svodový proud měniče s filtrem (interním či externím) nebo bez něj může být vyšší než 30 mA. V praxi se jeho hodnoty obvykle pohybují mezi 10 mA a 50 mA. Přesná hodnota závisí na konstrukci měniče, prostředí a délce kabelů. U zařízení s proudovým chráničem s limitní hodnotou 30 mA nelze zaručit, že při provozu nebude docházet k interferenci. Lze však použít proudový chránič s limitní hodnotou 300 mA. Podrobné informace najdete v Návodu k obsluze.

LC filtry

LC filtr omezuje rychlost vzrůstu napětí a nabíjecích/vybíjecích kapacitních proudů, které obvykle provoz měniče provázejí. LC filtr tedy umožňuje použít mnohem delší stíněné motorové kabely a životnost motoru pak dosahuje hodnot podobných hodnotám při přímém provozu na napájecí síti. Pak není požadováno použití motorové tlumivky.

LC filtry lze použít pro všechny měniče MICROMASTER 420 konstrukčních velikostí A až C.

- Konstrukční velikost A a B: Jsou povoleny maximálně dvě komponenty určené pro instalaci na sebe plus měnič. LC filtr je nutno instalovat nejvíce vzadu.
- Konstrukční velikost C: Pro velikost C je povolena pouze komponenta určená pro instalaci na sebe. Při použití síťové tlumivky a LC filtru musí být síťová tlumivka umístěna po levé straně měniče. Předepsaná vzdálenost je 75 mm.

Při použití LC filtrů platí:

- povoleno je pouze FCC řízení s charakteristikou U/f
- zvýšené zatížení měniče o 15 % (nutno snížit výkon o 15 %)
- provoz je povolen pouze při pulzním kmitočtu 4 kHz
- výstupní kmitočet je omezen hodnotou 150 Hz.

Síťové komutační tlumivky

Síťové komutační tlumivky se používají k omezení amplitudy napětí nebo k omezení komutačních proudů. Kromě toho snižují vyzařování vyšších harmonických kmitočtů rušivě ovlivňujících měnič a síť. Amplitudy proudů je nutno omezit síťovou komutační tlumivkou, pokud je impedance sítě < 1 %.

V souladu s normou EN 61 000-3-2 „Mezní hodnoty pro proudy vyšších harmonických frekvencí při vstupním proudu přístrojů < 16 A na fázi“ je třeba věnovat zvláštní pozornost pohonům s výkonem od 250 do 550 W a jednofázovým střídavým napájecím napětím 230 V používaným v průmyslových prostředích (prostředí 1. typu).

U zařízení o výkonu 250 W a 370 W je nutno buďto instalovat doporučenou vstupní tlumivku nebo u příslušné energetické společnosti požádat o povolení připojení zařízení k veřejné energetické síti.

Norma EN 61 000-3-2 v současné době nepředepisuje žádné mezní hodnoty pro profesionální zařízení o připojeném výkonu > 1 kW, z čehož vyplývá, že u měničů s výstupním výkonem ≥ 0,75 kW jsou požadavky normy EN 61 000-3-2 splněny.

Motorové tlumivky

Motorové tlumivky se dodávají k omezení kapacitních proudů a dU/dt v případě motorových kabelů o délce nad 50 m (stíněných) či nad 100 m (nestíněných). Maximální povolené délky kabelů viz Technické údaje.

Desky pro upevnění stínění kabelů

Desky pro upevnění stínění kabelů usnadňují připojení stínění napájecích a řídicích kabelů a zajišťují optimální stínění.

MICROMASTER 420

Doplňky Doplňky dle verze měniče

Technické údaje

LC filtr

Pracovní napětí sítě	3 AC 380 V až 480 V		
Proud (při 40 °C / 50 °C)	konstr. vel. A	4,5 A / 4,1 A	
	konstr. vel. B	11,2 A / 10,2 A	
	konstr. vel. C	32,6 A / 29,7 A	
Limitní hodnota přepětí motoru	< 1078 V		
Limit dV/dt	< 500 V/ms		
Pulzní kmitočet	4 kHz		
Max. kmitočet motoru	150 Hz		
Max. povolená délka motorových kabelů	stíněné	200 m	
	nestíněné	300 m	
Izolace	kategorie přepětí III podle VDE 0110		
Elektromagnetická kompatibilita	Motorový kabel až 200m s vyzářováním třídy A podle EN 55 011 v kombinaci s měniči s odrušováním a nestíněnými kabely.		
Normy	CE podle směrnice pro nízká napětí 3/23/EEC		
Schvalování	UL je v procesu schvalování.		
Odpor vůči deformaci	EN 60 068-2-31		
Vlhkost vzduchu	95 % bez srážení vodní páry		
Stupeň krytí	IP20 (podle EN 60529)		
Izolační třída	H (180 °C)		
Povolená teplota	provozní	-10 °C až +40 °C	100 % P_n
		až +50 °C	80 % P_n
	skladovací	-25 °C až +70 °C	
Provozní nadmořská výška	do 2000 m	100 % P_n	
	2000 až 4000 m	62,5 % P_n	
Montážní poloha	na sebe nebo nad sebe		
Světlost	nahore	100 mm	
	dole	100 mm	
	po stranách	100 mm	
Připojení	vstup, vysokofrekvenční lanko nebo svorka	1U1, 1V1, 1W1	
	výstup, svorky	1U2, 1V2, 1W2	
Utahovací moment pro připojení silových vodičů	1,5 Nm až 1,8 Nm		
Přibližná hmotnost	konstr. vel. A	7 kg	
	konstr. vel. B	11 kg	
	konstr. vel. C	29 kg	

Max. povolená délka kabelů spojujících motor s měničem při použití motorových tlumivek

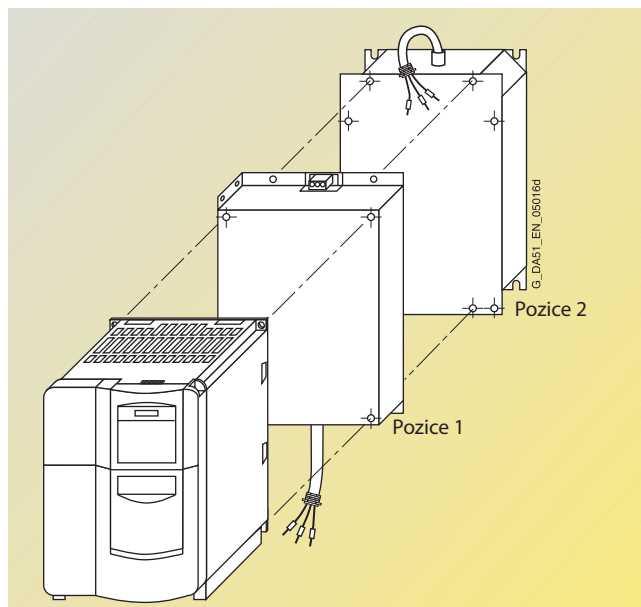
Maximální povolené délky kabelů spojujících motor s měničem při použití motorových tlumivek jsou uvedeny v následující tabulce:

Konstrukční velikost (KV)	Motorová tlumivka Typ	Max. povolená délka motorového kabelu (stíněný/nestíněný) pro napětí napájecí sítě		
		200 V až 240 V ±10 %	380 V až 400 V ±10 %	401 V až 480 V ±10 %
A	6SE6400-3TC00-4AD3	200 m/300 m	–	–
A	6SE6400-3TC00-4AD2	200 m/300 m	150 m/225 m	100 m/150 m
B	6SE6400-3TC01-0BD3	200 m/300 m	150 m/225 m	100 m/150 m
C	6SE6400-3TC03-2CD3	200 m/300 m	200 m/300 m	100 m/150 m

Montáž doplňků za měnič

Obecné pokyny pro instalaci

- Při montáži na sebe lze k měniči zařadit maximálně dva doplňky.
- LC filtr je při instalaci kvůli jeho hmotnosti nutné umístit přímo na zadní stěnu skříňě měniče.
Je-li instalován LC filtr za měnič konstrukční velikosti C, nelze za měnič nainstalovat další doplněk. Je-li v tomto případě třeba nainstalovat síťovou tlumivku i LC filtr, musí být síťová tlumivka namontována po levé straně měniče. Požadovaná světlost: 75 mm.
- Je-li to možné, odrušovací filtr je nutné nainstalovat přímo za měnič.
- Při montáži vedle sebe jsou komponenty zapojované mezi síťové napájení a měnič instalovány nalevo od měniče, zatímco komponenty připojované na výstup z měniče jsou instalovány napravo od měniče.



Příklad instalace měniče, odrušovacího filtru (pozice 1) a síťové tlumivky (pozice 2)

Doplňky dostupné pro montáž na sebe

	Konstrukční velikost		
	A	B	C
Síťová komutační tlumivka	✓	✓	✓
Odušovací filtr	✓	✓	✓
LC filtr	✓	✓	✓
Motorová tlumivka	✓	✓	✓

Doporučené kombinace měničů a doplňků

Měnič kmitočtu Konstrukční velikost	Montáž na sebe		Montáž vedle sebe	
	Pozice 1	Pozice 2	Nalevo od měniče (komponenty řazené mezi síťové napájení a měnič)	Napravo od měniče (komponenty řazené na výstup z měniče)
A a B	Odušovací filtr	Síťová komutační tlumivka	–	Motorová tlumivka
	Odušovací filtr <u>nebo</u> síťová komutační tlumivka	Motorová tlumivka <u>nebo</u> LC filter	–	–
C	Odušovací filtr	Síťová komutační tlumivka	–	Motorová tlumivka
	Odušovací filtr <u>nebo</u> síťová komutační tlumivka	Motorová tlumivka	–	–
	LC filtr	–	Odušovací filtr a/nebo síťová komutační tlumivka	–

MICROMASTER 420

Doplňky Doplňky dle verze měniče

Informace pro výběr a objednávání

Uvedené doplňky (filtry, tlumivky, desky pro upevnění stínění kabelů, pojistky a jističe) je nutno volit podle na typu měniče.

Měnič a příslušné doplňky mají tutéž jmenovitou hodnotu napětí.

Všechny doplňky s výjimkou pojistek splňují normu UL. Pro Evropu se doporučují pojistky 3NA3.

Instalace v USA vyžadují pojistky splňující normu UL, např. pojistky třídy NON od firmy Bussman.

Napětí napájecí sítě	Výstupní výkon		Měnič bez filtru	Objednací č. doplňku		
	kW	hp		Odrušovací filtr třídy A	Odrušovací filtr třídy B	Přídavný odrušovací filtr třídy B
1 AC 200 V až 240 V	0,12	0,16	6SE6420-2UC11-2AA1	–	6SE6400-2FL01-0AB0 nizkopropustný filtr	–
	0,25	0,33	6SE6420-2UC12-5AA1	–		–
	0,37	0,50	6SE6420-2UC13-7AA1	–		–
	0,55	0,75	6SE6420-2UC15-5AA1	–	–	–
	0,75	1,0	6SE6420-2UC17-5AA1	–	–	–
	1,1	1,5	6SE6420-2UC21-1BA1	–	6SE6400-2FL02-6BB0 nizkopropustný filtr	–
	1,5	2,0	6SE6420-2UC21-5BA1	–		–
	2,2	3,0	6SE6420-2UC22-2BA1	–		–
	3,0	4,0	6SE6420-2UC23-0CA1	–	–	–
3 AC 200 V až 240 V	0,12	0,16	6SE6420-2UC11-2AA1	6SE6400-2FA00-6AD0	6SE6400-2FB00-6AD0	–
	0,25	0,33	6SE6420-2UC12-5AA1	–		–
	0,37	0,50	6SE6420-2UC13-7AA1	–		–
	0,55	0,75	6SE6420-2UC15-5AA1	–	–	–
	0,75	1,0	6SE6420-2UC17-5AA1	–	–	–
	1,1	1,5	6SE6420-2UC21-1BA1	6SE6400-2FA01-4BC0	6SE6400-2FB01-4BC0	–
	1,5	2,0	6SE6420-2UC21-5BA1	–		–
	2,2	3,0	6SE6420-2UC22-2BA1	–		–
	3,0	4,0	6SE6420-2UC23-0CA1	–	–	–
	4,0	5,0	6SE6420-2UC24-0CA1	–	–	–
5,5	7,5	6SE6420-2UC25-5CA1	–	–	–	
3 AC 380 V až 480 V	0,37	0,50	6SE6420-2UD13-7AA1	6SE6400-2FA00-6AD0	6SE6400-2FB00-6AD0	–
	0,55	0,75	6SE6420-2UD15-5AA1	–		–
	0,75	1,0	6SE6420-2UD17-5AA1	–		–
	1,1	1,5	6SE6420-2UD21-1AA1	–	–	–
	1,5	2,0	6SE6420-2UD21-5AA1	–	–	–
	2,2	3,0	6SE6420-2UD22-2BA1	–	–	–
	3,0	4,0	6SE6420-2UD23-0BA1	–	–	–
	4,0	5,0	6SE6420-2UD24-0BA1	–	–	–
	5,5	7,5	6SE6420-2UD25-5CA1	–	–	–
	7,5	10,0	6SE6420-2UD27-5CA1	–	–	–
11,0	15,0	6SE6420-2UD31-1CA1	–	–	–	
Měnič s interním filtrem třídy A						
1 AC 200 V až 240 V	0,12	0,16	6SE6420-2AB11-2AA1	–	–	6SE6400-2FS01-0AB0
	0,25	0,33	6SE6420-2AB12-5AA1	–	–	–
	0,37	0,50	6SE6420-2AB13-7AA1	–	–	–
	0,55	0,75	6SE6420-2AB15-5AA1	–	–	–
	0,75	1,0	6SE6420-2AB17-5AA1	–	–	–
	1,1	1,5	6SE6420-2AB21-1BA1	–	–	6SE6400-2FS02-6BB0
	1,5	2,0	6SE6420-2AB21-5BA1	–	–	–
	2,2	3,0	6SE6420-2AB22-2BA1	–	–	–
	3,0	4,0	6SE6420-2AB23-0CA1	–	–	6SE6400-2FS03-5CB0
3 AC 200 V až 240 V	3,0	4,0	6SE6420-2AC23-0CA1	–	–	6SE6400-2FS03-8CD0
	4,0	5,0	6SE6420-2AC24-0CA1	–	–	–
	5,5	7,5	6SE6420-2AC25-5CA1	–	–	–
3 AC 380 V až 480 V	2,2	3,0	6SE6420-2AD22-2BA1	–	–	6SE6400-2FS01-6BD0
	3,0	4,0	6SE6420-2AD23-0BA1	–	–	–
	4,0	5,0	6SE6420-2AD24-0BA1	–	–	–
	5,5	7,5	6SE6420-2AD25-5CA1	–	–	6SE6400-2FS03-8CD0
	7,5	10,0	6SE6420-2AD27-5CA1	–	–	–
	11,0	15,0	6SE6420-2AD31-1CA1	–	–	–

Informace pro výběr a objednávání (pokračování)

Napětí napájecí sítě	Výstupní výkon		Měnič bez filtru	Objednací č. doplňku Sít'ová komutační tlumivka	LC filtr	Motorová tlumivka
	kW	hp				
1 AC 200 V až 240 V	0,12	0,16	6SE6420-2UC11-2AA1	6SE6400-3CC00-4AB3	–	6SE6400-3TC00-4AD3
	0,25	0,33	6SE6420-2UC12-5AA1	–	–	–
	0,37	0,50	6SE6420-2UC13-7AA1	6SE6400-3CC01-0AB3	–	–
	0,55	0,75	6SE6420-2UC15-5AA1	–	–	–
	0,75	1,0	6SE6420-2UC17-5AA1	–	–	–
	1,1	1,5	6SE6420-2UC21-1BA1	6SE6400-3CC02-6BB3	–	6SE6400-3TC01-0BD3
	1,5	2,0	6SE6420-2UC21-5BA1	–	–	–
	2,2	3,0	6SE6420-2UC22-2BA1	–	–	–
	3,0	4,0	6SE6420-2UC23-0CA1	6SE6400-3CC03-5CB3	–	6SE6400-3TC03-2CD3
	3 AC 200 V až 240 V	0,12	0,16	6SE6420-2UC11-2AA1	6SE6400-3CC00-3AC3	–
0,25		0,33	6SE6420-2UC12-5AA1	–	–	–
0,37		0,50	6SE6420-2UC13-7AA1	6SE6400-3CC00-5AC3	–	–
0,55		0,75	6SE6420-2UC15-5AA1	–	–	–
0,75		1,0	6SE6420-2UC17-5AA1	–	–	–
1,1		1,5	6SE6420-2UC21-1BA1	6SE6400-3CC00-8BC3	–	6SE6400-3TC01-0BD3
1,5		2,0	6SE6420-2UC21-5BA1	6SE6400-3CC01-4BD3	–	–
2,2		3,0	6SE6420-2UC22-2BA1	–	–	–
3,0		4,0	6SE6420-2UC23-0CA1	6SE6400-3CC01-7CC3	–	6SE6400-3TC03-2CD3
4,0		5,0	6SE6420-2UC24-0CA1	6SE6400-3CC03-5CD3	–	–
5,5	7,5	6SE6420-2UC25-5CA1	–	–	–	
3 AC 380 V až 480 V	0,37	0,50	6SE6420-2UD13-7AA1	6SE6400-3CC00-2AD3	6SE6400-3TD00-4AD0	6SE6400-3TC00-4AD2
	0,55	0,75	6SE6420-2UD15-5AA1	–	–	–
	0,75	1,0	6SE6420-2UD17-5AA1	6SE6400-3CC00-4AD3	–	–
	1,1	1,5	6SE6420-2UD21-1AA1	–	–	–
	1,5	2,0	6SE6420-2UD21-5AA1	6SE6400-3CC00-6AD3	–	–
	2,2	3,0	6SE6420-2UD22-2BA1	6SE6400-3CC01-0BD3	6SE6400-3TD01-0BD0	6SE6400-3TC01-0BD3
	3,0	4,0	6SE6420-2UD23-0BA1	–	–	–
	4,0	5,0	6SE6420-2UD24-0BA1	6SE6400-3CC01-4BD3	–	–
	5,5	7,5	6SE6420-2UD25-5CA1	6SE6400-3CC02-2CD3	6SE6400-3TD03-2CD0	6SE6400-3TC03-2CD3
	7,5	10,0	6SE6420-2UD27-5CA1	–	–	–
11,0	15,0	6SE6420-2UD31-1CA1	6SE6400-3CC03-5CD3	–	–	
Měnič s interním filtrem třídy A						
1 AC 200 V až 240 V	0,12	0,16	6SE6420-2AB11-2AA1	6SE6400-3CC00-4AB3	–	6SE6400-3TC00-4AD3
	0,25	0,33	6SE6420-2AB12-5AA1	–	–	–
	0,37	0,50	6SE6420-2AB13-7AA1	6SE6400-3CC01-0AB3	–	–
	0,55	0,75	6SE6420-2AB15-5AA1	–	–	–
	0,75	1,0	6SE6420-2AB17-5AA1	–	–	–
	1,1	1,5	6SE6420-2AB21-1BA1	6SE6400-3CC02-6BB3	–	6SE6400-3TC01-0BD3
	1,5	2,0	6SE6420-2AB21-5BA1	–	–	–
	2,2	3,0	6SE6420-2AB22-2BA1	–	–	–
	3,0	4,0	6SE6420-2AB23-0CA1	6SE6400-3CC03-5CB3	–	6SE6400-3TC03-2CD3
	3 AC 200 V až 240 V	3,0	4,0	6SE6420-2AC23-0CA1	6SE6400-3CC01-7CC3	–
4,0		5,0	6SE6420-2AC24-0CA1	6SE6400-3CC03-5CD3	–	–
5,5		7,5	6SE6420-2AC25-5CA1	–	–	–
3 AC 380 V až 480 V	2,2	3,0	6SE6420-2AD22-2BA1	6SE6400-3CC01-0BD3	6SE6400-3TD01-0BD0	6SE6400-3TC01-0BD3
	3,0	4,0	6SE6420-2AD23-0BA1	–	–	–
	4,0	5,0	6SE6420-2AD24-0BA1	6SE6400-3CC01-4BD3	–	–
	5,5	7,5	6SE6420-2AD25-5CA1	6SE6400-3CC02-2CD3	6SE6400-3TD03-2CD0	6SE6400-3TC03-2CD3
	7,5	10,0	6SE6420-2AD27-5CA1	–	–	–
	11,0	15,0	6SE6420-2AD31-1CA1	6SE6400-3CC03-5CD3	–	–

MICROMASTER 420

Doplňky Doplňky dle verze měniče

Informace pro výběr a objednávání (pokračování)

Napětí napájecí sítě	Výstupní výkon		Měnič bez filtru	Objednací č. doplňku Deska pro upevnění stínění kabelů	Pojistka (viz katalog LV 10)	Přerušovač (viz katalog LV 10)		
	kW	hp						
1 AC 200 V až 240 V	0,12	0,16	6SE6420-2UC11-2AA1	6SE6400-0GP00-0AA0	3NA3803	3RV1021-1DA10		
	0,25	0,33	6SE6420-2UC12-5AA1			3RV1021-1GA10		
	0,37	0,50	6SE6420-2UC13-7AA1			3RV1021-1HA10		
	0,55	0,75	6SE6420-2UC15-5AA1			3RV1021-1JA10		
	0,75	1,0	6SE6420-2UC17-5AA1			3NA3805	3RV1021-4AA10	
	1,1	1,5	6SE6420-2UC21-1BA1			6SE6400-0GP00-0BA0	3NA3807	3RV1021-4BA10
	1,5	2,0	6SE6420-2UC21-5BA1					3RV1021-4DA10
	2,2	3,0	6SE6420-2UC22-2BA1				3NA3812	3RV1031-4FA10
	3,0	4,0	6SE6420-2UC23-0CA1			6SE6400-0GP00-0CA0	3NA3817	3RV1031-4HA10
	3 AC 200 V až 240 V	0,12	0,16			6SE6420-2UC11-2AA1	6SE6400-0GP00-0AA0	3NA3803
0,25		0,33	6SE6420-2UC12-5AA1	3RV1021-1DA10				
0,37		0,50	6SE6420-2UC13-7AA1	3RV1021-1EA10				
0,55		0,75	6SE6420-2UC15-5AA1	3RV1021-1GA10				
0,75		1,0	6SE6420-2UC17-5AA1	3RV1021-1HA10				
1,1		1,5	6SE6420-2UC21-1BA1	6SE6400-0GP00-0BA0	3NA3805	3RV1021-1KA10		
1,5		2,0	6SE6420-2UC21-5BA1			3RV1021-4AA10		
2,2		3,0	6SE6420-2UC22-2BA1		3NA3807	3RV1021-4BA10		
3,0		4,0	6SE6420-2UC23-0CA1	6SE6400-0GP00-0CA0	3NA3810	3RV1021-4CA10		
4,0		5,0	6SE6420-2UC24-0CA1		3NA3812	3RV1031-4EA10		
5,5	7,5	6SE6420-2UC25-5CA1		3NA3814	3RV1031-4FA10			
3 AC 380 V až 480 V	0,37	0,50	6SE6420-2UD13-7AA1	6SE6400-0GP00-0AA0	3NA3803	3RV1021-1CA10		
	0,55	0,75	6SE6420-2UD15-5AA1			3RV1021-1DA10		
	0,75	1,0	6SE6420-2UD17-5AA1			3RV1021-1EA10		
	1,1	1,5	6SE6420-2UD21-1AA1			3RV1021-1GA10		
	1,5	2,0	6SE6420-2UD21-5AA1			3RV1021-1HA10		
	2,2	3,0	6SE6420-2UD22-2BA1			6SE6400-0GP00-0BA0	3NA3805	3RV1021-1JA10
	3,0	4,0	6SE6420-2UD23-0BA1					3RV1021-1KA10
	4,0	5,0	6SE6420-2UD24-0BA1				3NA3807	3RV1021-4AA10
	5,5	7,5	6SE6420-2UD25-5CA1			6SE6400-0GP00-0CA0		3RV1021-4CA10
	7,5	10,0	6SE6420-2UD27-5CA1				3NA3810	3RV1031-4EA10
11,0	15,0	6SE6420-2UD31-1CA1		3NA3814	3RV1031-4GA10			
			Měnič s interním filtrem třídy A					
1 AC 200 V až 240 V	0,12	0,16	6SE6420-2AB11-2AA1	6SE6400-0GP00-0AA0	3NA3803	3RV1021-1DA10		
	0,25	0,33	6SE6420-2AB12-5AA1			3RV1021-1GA10		
	0,37	0,50	6SE6420-2AB13-7AA1			3RV1021-1HA10		
	0,55	0,75	6SE6420-2AB15-5AA1			3RV1021-1JA10		
	0,75	1,0	6SE6420-2AB17-5AA1			3NA3805	3RV1021-4AA10	
	1,1	1,5	6SE6420-2AB21-1BA1			6SE6400-0GP00-0BA0	3NA3807	3RV1021-4BA10
	1,5	2,0	6SE6420-2AB21-5BA1					3RV1021-4DA10
	2,2	3,0	6SE6420-2AB22-2BA1				3NA3812	3RV1031-4FA10
	3,0	4,0	6SE6420-2AB23-0CA1			6SE6400-0GP00-0CA0	3NA3817	3RV1031-4HA10
	3 AC 200 V až 240 V	3,0	4,0			6SE6420-2AC23-0CA1	6SE6400-0GP00-0CA0	3NA3810
4,0		5,0	6SE6420-2AC24-0CA1		3NA3812	3RV1031-4EA10		
5,5		7,5	6SE6420-2AC25-5CA1		3NA3814	3RV1031-4FA10		
3 AC 380 V až 480 V	2,2	3,0	6SE6420-2AD22-2BA1	6SE6400-0GP00-0BA0	3NA3805	3RV1021-1JA10		
	3,0	4,0	6SE6420-2AD23-0BA1			3RV1021-1KA10		
	4,0	5,0	6SE6420-2AD24-0BA1			3NA3807	3RV1021-4AA10	
	5,5	7,5	6SE6420-2AD25-5CA1			6SE6400-0GP00-0CA0	3RV1021-4CA10	
	7,5	10,0	6SE6420-2AD27-5CA1				3NA3810	3RV1031-4EA10
	11,0	15,0	6SE6420-2AD31-1CA1				3NA3814	3RV1031-4GA10

Přehled

Základní ovládací panel (BOP)

Pomocí ovládacího panelu lze nastavovat jednotlivé parametry. Jejich hodnoty a jednotky se zobrazují na pětmístném displeji.



Základní ovládací panel (BOP)

Základní ovládací panel lze využít pro několik měničů. Lze jej instalovat přímo na měnič nebo pomocí montážní soupravy do dvířek rozvaděče.

Rozšířený ovládací panel (AOP)

Rozšířený ovládací panel umožňuje načítání sad parametrů z měniče či jejich ukládání do měniče (upload/download). V rozšířeném ovládacím panelu lze ukládat různé sady parametrů. Panel je vybaven displejem typu „prostý text“ a nabízí možnost přepínání mezi několika jazyky.



Rozšířený ovládací panel (AOP)

Pomocí rozšířeného ovládacího panelu lze prostřednictvím USS protokolu ovládat až 30 měničů. Panel lze instalovat přímo na měnič nebo pomocí montážní soupravy do dvířek rozvaděče.

Rozšířený asijský ovládací panel (AAOP)

AAOP představuje čínskou verzi rozšířeného ovládacího panelu. Nabízí zdokonalený displej a podporuje operační jazyky, které využívá (zjednodušená) čínština a angličtina.



Rozšířený asijský ovládací panel (AAOP)

Modul PROFIBUS

Umožňuje kompletní připojení pomocí sběrnice PROFIBUS s přenosovou rychlostí až 12 MBaud. Modul PROFIBUS umožňuje dálkové ovládání měniče. Při připojení ovládacího panelu k modulu PROFIBUS lze dálkové ovládání kombinovat s ovládáním z měniče. Modul PROFIBUS lze napájet externím zdrojem 24 V DC a je tudíž aktivní i při odpojení měniče od zdroje napětí. Připojuje se pomocí 9pinového Sub-D konektoru.

Modul DeviceNet

K připojení měniče ke sběrnice systému DeviceNet široce využívanému na americkém trhu. Maximální přenosová rychlost 500 kBd.

Modul DeviceNet umožňuje dálkové ovládání měniče. Při připojení ovládacího panelu k modulu DeviceNet lze dálkové ovládání kombinovat s ovládáním z měniče.

Připojení ke sběrnice systému DeviceNet se realizuje pomocí pětipinového konektoru s rozvodným páskem.

Modul CANopen

Při použití komunikačního modulu CANopen lze měnič připojit ke sběrnice systému CANopen a lze pak použít dálkové ovládání.

Při připojení ovládacího panelu k modulu CANopen lze dálkové ovládání kombinovat s ovládáním z měniče.

Připojení ke sběrnice systému se realizuje pomocí 9pinového Sub-D konektoru.

Souprava k propojení měniče s počítačem

Slouží k ovládání a nastavení měniče přímo z počítače, za předpokladu, že je instalován příslušný software (např. program STARTER).

Soupravu tvoří adaptační modul RS-232 pro spolehlivé přímé připojení k počítači, Sub-D konektor a standardní kabel RS-232 (3 m).

Souprava k propojení AOP s počítačem

Slouží k propojení počítače s rozšířeným ovládacím panelem nebo s rozšířeným asijským ovládacím panelem. Měniče lze programovat offline a lze provádět archivaci sad parametrů. Soupravu tvoří příruční připojovací souprava pro rozšířený ovládací panel nebo rozšířený asijský ovládací panel, standardní kabel RS-232 (3 m) se Sub-D konektory a univerzálním napájecím zdrojem.

Souprava k montáži ovládacího panelu do dvířek rozvaděče

Slouží k montáži ovládacího panelu do dvířek rozvaděče. Stupeň krytí IP56. Souprava obsahuje kabelový adaptér se zacvakávacími svorkami pro použití na kabelech RS-232, které nejsou součástí soupravy.¹⁾

Souprava k montáži rozšířeného ovládacího panelu do dvířek rozvaděče

Slouží k montáži ovládacího panelu pro pokročilé uživatele (AOP) nebo asijského ovládacího panelu pro pokročilé uživatele (AAOP) do dvířek rozvaděče. Stupeň krytí IP56. AOP nebo AAOP může být pomocí USS protokolu RS-232 propojen s několika měniči. Souprava obsahuje čtyřpinový kabel k propojení AOP nebo AAOP se svorkami měniče pro připojení modulu RS-232 a k vnější 24 V. Kabel není součástí soupravy.²⁾

Spouštěcí software

- **STARTER** je grafický program pro řízení nastavení měničů kmitočtu MICROMASTER 410/420/430/440 pod Windows NT/2000/XP Professional. Umožňuje čtení, změnu, ukládání, otvírání a tisk sad parametrů.
- **DriveMonitor** je software umožňující programování měničů frekvence využívající práce se sadami parametrů. Program běží pod Windows 95/98/NT/2000/XP Professional.

Oba programy jsou součástí dokumentačního CD dodávaného s každým měničem.

1) Doporučuje se stíněný kabel typu Belden 8132 (28 AWG). Maximální délka kabelu pro RS-232 je 5 m.

2) Doporučuje se stíněný kabel typu Belden 8132 (28 AWG). Maximální délka kabelu pro RS-485 je 10 m.

MICROMASTER 420

Doplňky Doplňky nezávislé na verzi měniče

Informace pro volbu a objednávání

Zde uvedené doplňky lze použít pro všechny měniče MICROMASTER 420.

Doplňky	Objednací číslo
Základní ovládací panel (BOP)	6SE6400-0BP00-0AA0
Rozšířený ovládací panel (AOP)	6SE6400-0AP00-0AA1
Rozšířený asijský ovládací panel (AAOP)	6SE6400-0AP00-0AB0
Modul PROFIBUS	6SE6400-1PB00-0AA0
Modul DeviceNet	6SE6400-1DN00-0AA0
Modul CANopen	6SE6400-1CB00-0AA0
Sběrnicový konektor RS485/Profibus	6GK1500-0FC00
Souprava k propojení měniče s počítačem	6SE6400-1PC00-0AA0
Souprava k propojení měniče s AOP	6SE6400-0PA00-0AA0
Souprava k montáži BOP do dvířek rozvaděče	6SE6400-0PM00-0AA0
Souprava k montáži AOP do dvířek rozvaděče (USS)	6SE6400-0MD00-0AA0
Program STARTER na CD-ROM	6SL3072-0AA00-0AG0

Program je dostupný ke stažení na internetové adrese <http://www4.ad.siemens.de/VVV/view/com/10804985/133100>

Technické parametry komunikačních modulů

Modul PROFIBUS
6SE6400-1PB00-0AA0



Modul DeviceNet
6SE6400-1DN00-0AA0



Velikost (výška x šířka x hloubka)	161 mm x 73 mm x 46 mm	
Stupeň krytí	IP20	
Stupeň znečištění	2 podle normy IEC 60 664-1 (DIN VDE 0110/T1), za provozu nesmí docházet ke kondenzaci	
Odolnost vůči deformaci	podle normy DIN IEC 60 068-2-6 (pokud je modul správně instalován)	
• statická	ohybová pevnost	0,15 mm při rozsahu kmitočtů 10 až 58 Hz
• při přepravě	odolnost vůči zrychlení	19,6 m/s ² při rozsahu kmitočtů 58 až 500 Hz
	ohybová pevnost	3,5 mm při rozsahu kmitočtů 5 až 9 Hz
	odolnost vůči zrychlení	9,8 m/s ² při rozsahu kmitočtů 9 až 500 Hz
Klimatická kategorie (za provozu)	3K3 podle normy DIN IEC 60 721-3-3	
Způsob chlazení	přirozené chlazení vzduchem	
Povolená teplota prostředí nebo chladicího média		
• Za provozu	-10 až +50 °C	
• Při skladování a přepravě	-25 až +70 °C	
Relativní vlhkost vzduchu (povolené jmenovité hodnoty vlhkosti vzduchu)		
• Za provozu	< 85 % (bez kondenzace vodních par)	
• Při skladování a přepravě	< 95 %	
Elektromagnetická kompatibilita	vyzařování interference	podle normy EN 55 011 (1991) třída A podle norem IEC 60 801-3 a EN 61 000-4-3
Napájení	6,5 V ± 5 %, max. 300 mA, vnitřní napájení z měniče nebo vnější napájení 24 V ± 10 %, max. 350 mA	6,5 V ± 5 %, max. 300 mA vnitřní napájení z měniče nebo vnější napájení 24 V, max. 60 mA sběrnici DeviceNet-Bus
Výstupní napětí	• 5 V ± 10 %, max. 100 mA, galvanicky izolované • k terminaci sběrnice sériového rozhraní nebo • k napájení OLP (Optical Link Plug)	–
Přenosová rychlost	max. 12 Mbaud	125, 250 a 500 Kbaud

Technické parametry komunikačních modulů (pokračování)

Modul CANopen
6SE6400-1CB00-0AA0



Velikost (výška x šířka x hloubka)	161 mm x 73 mm x 46 mm
Stupeň krytí	IP20
Stupeň znečištění	2 podle normy IEC 60 664-1 (DIN VDE 0110/T1), za provozu nesmí docházet ke kondenzaci
Odolnost vůči deformaci	podle normy DIN IEC 60 068-2-6 (pokud je modul správně instalován)
• statická	ohybová pevnost 0,15 mm při rozsahu kmitočtů 10 až 58 Hz
	odolnost vůči zrychlení 19,6 m/s ² při rozsahu kmitočtů 58 až 500 Hz
• při přepravě	ohybová pevnost 3,5 mm při rozsahu kmitočtů 5 až 9 Hz
	odolnost vůči zrychlení 9,8 m/s ² při rozsahu kmitočtů 9 až 500 Hz
Klimatická kategorie (za provozu)	3K3 podle normy DIN IEC 60 721-3-3
Způsob chlazení	přirozené chlazení vzduchem
Povolená teplota prostředí nebo chladicího média	
• za provozu	-10 °C až +50 °C
• při skladování	-40 °C až +70 °C
• při přepravě	-25 °C až +70 °C
Relativní vlhkost vzduchu (povolené jmenovité hodnoty vlhkosti vzduchu)	
• za provozu	≤ 85 % (bez kondenzace vodních par)
• při skladování a přepravě	≤ 95 %
Výstupní napětí	sběrnice CAN je napájena z napájecího zdroje měniče
Přenosová rychlost	10, 20, 50, 125, 250, 500, 800 Kbaud a 1 Mbaud

Dokumentace

Informace pro výběr a objednávání

Typ dokumentace	Jazyk	Objednací číslo
Balíček s dokumentací , dodává se ke každému měniči, obsahuje CD-ROM ¹⁾ a Příručku pro začínající uživatele ²⁾ (tištěná verze)	vícejazyčná	6SE6400-5AB00-1AP0
Návod k obsluze ²⁾ (tištěná verze)	německy	6SE6400-5AA00-0AP0
	anglicky	6SE6400-5AA00-0BP0
	francouzsky	6SE6400-5AA00-0DP0
	italsky	6SE6400-5AA00-0CP0
	španělsky	6SE6400-5AA00-0EP0
Seznam parametrů ²⁾ (tištěná verze)	německy	6SE6400-5BA00-0AP0
	anglicky	6SE6400-5BA00-0BP0
	francouzsky	6SE6400-5BA00-0DP0
	italsky	6SE6400-5BA00-0CP0
	španělsky	6SE6400-5BA00-0EP0

1) CD-ROM obsahuje pokyny k obsluze, seznam parametrů, spouštěcí programy STARTER a DriveMonitor, ve vícejazyčné verzi.

Program DriveMonitor najdete na internetové adrese: <http://www4.ad.siemens.de/WW/view/com/10804984/133100>

Program STARTER najdete na internetové adrese: <http://www4.ad.siemens.de/WW/view/com/10804985/133100>

2) Najdete na internetové adrese: <http://www.siemens.com/micromaster>

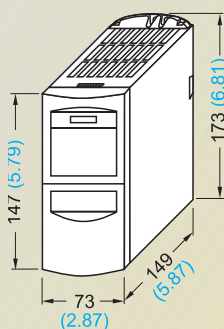
MICROMASTER 420

Technické výkresy

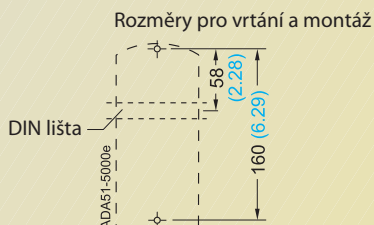
Měníč kmitočtu MICROMASTER 420

Konstrukční velikost	1/3 AC 200 V až 240 V	3 AC 380 V až 480 V
A	0,12 kW až 0,75 kW	0,37 kW až 1,5 kW
B	1,1 kW až 2,2 kW	2,2 kW až 4,0 kW
C	3,0 kW až 5,5 kW	5,0 kW až 11,0 kW

Poznámka:
Měníče nesmí být instalovány nad sebe.
Mohou však být montovány vedle sebe bez odstupů.



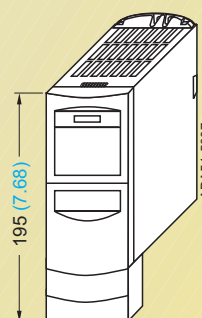
Měníč konstrukční velikosti A



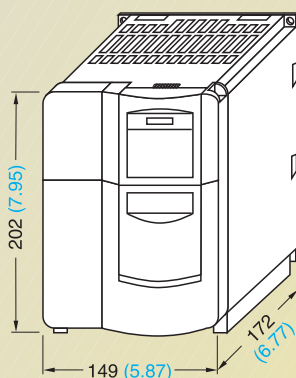
K montáži použijte 2 ks šroubů M4, 2 ks matic M4, 2 ks podložek M4, nebo měnič připněte na DIN lištu.

Utahovací moment při použití podložek: 2,5 Nm

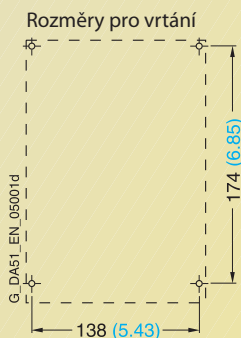
K zajištění správné ventilace je nad a pod měničem nutno ponechat volný prostor o výšce 100 mm.



Měníč konstrukční velikosti A s deskou pro upevnění stínění kabelů



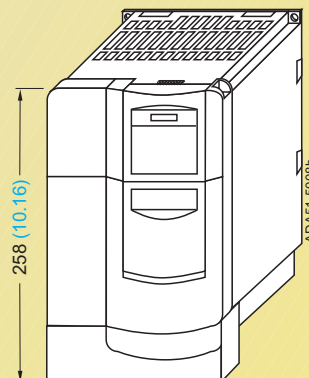
Měníč konstrukční velikosti B



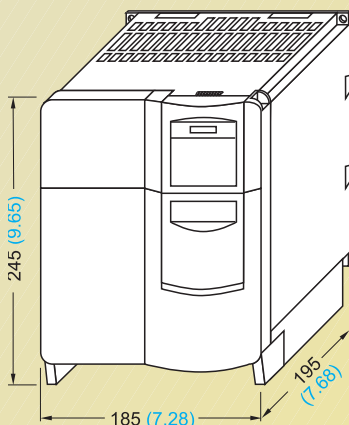
K montáži použijte 2 ks šroubů M4, 2 ks matic M4, 2 ks podložek M4.

Utahovací moment při použití podložek: 2,5 Nm

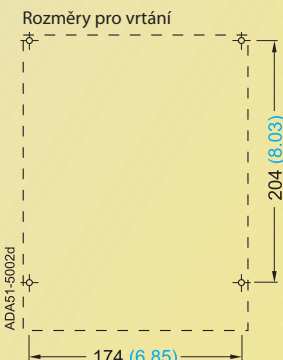
K zajištění správné ventilace je nad a pod měničem nutno ponechat volný prostor o výšce 100 mm.



Měníč konstrukční velikosti B s deskou pro upevnění stínění kabelů



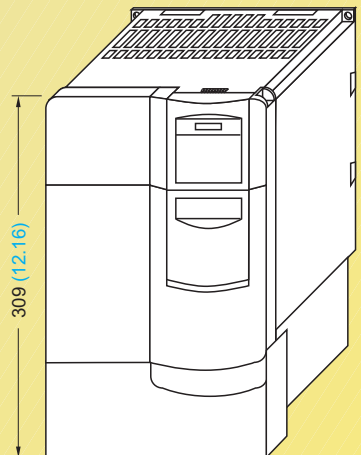
Měníč konstrukční velikosti C



K montáži použijte 2 ks šroubů M5, 2 ks matic M5, 2 ks podložek M5.

Utahovací moment při použití podložek: 3 Nm

K zajištění správné ventilace je nutno ponechat nad a pod měničem volný prostor o výšce 100 mm.

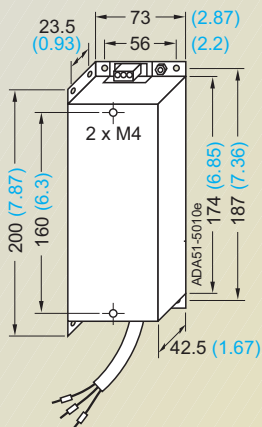


Měníč konstrukční velikosti C s deskou pro upevnění stínění

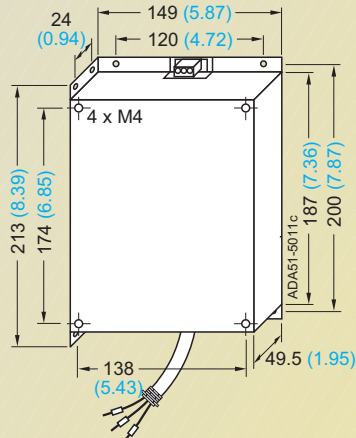
Při použití komunikačního modulu se hloubka instalovaného měniče zvýší o 23 mm. (0,91 palců)

Všechny rozměry jsou uvedeny v mm. (Hodnoty v závorkách jsou uvedeny v palcích.)

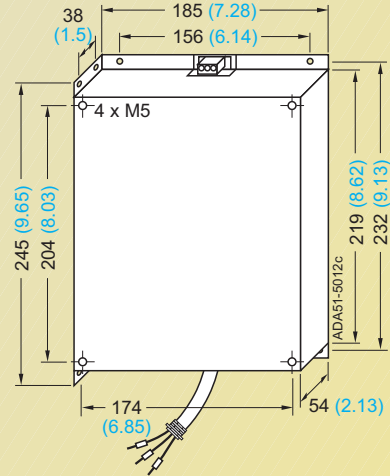
Filtry a tlumivky



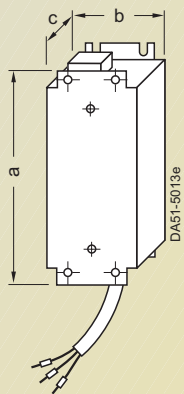
Filtr pro konstrukční velikost **A**



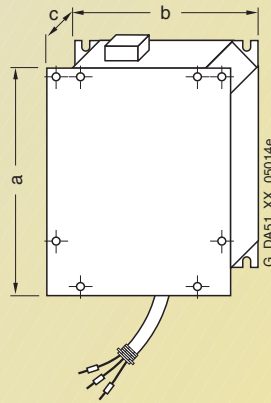
pro konstrukční velikost **B**



pro konstrukční velikost **C**

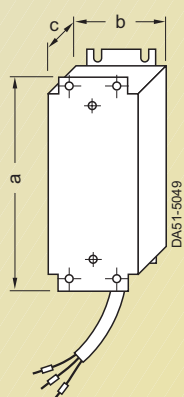


Síťová komutační tlumivka pro konstrukční velikost **A**

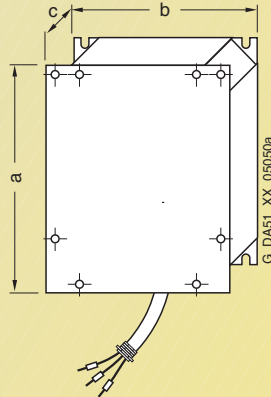


pro konstrukční velikosti **B a C**

Síťová komutační tlumivka pro	Rozměry			Max. hmotnost kg
	a	b	c	
konstrukční velikost A	200	75,5	50	0,8
konstrukční velikost B	213	150	50	1,3
konstrukční velikost C	245	185	50	2,3



Motorová tlumivka pro konstrukční velikost **A**
6SE6400-3TC00-4AD2
6SE6400-3TC00-4AD3



pro konstrukční velikosti **B a C**
6SE6400-3TC01-0BD3
6SE6400-3TC03-2CD3

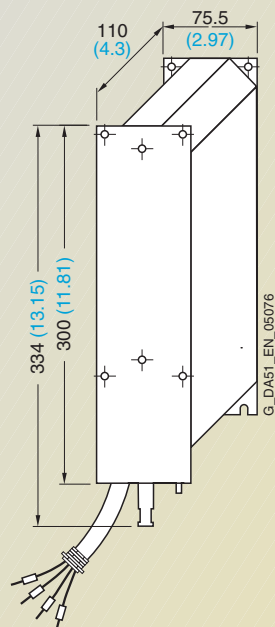
Motorová tlumivka typ 6SE6400-	Rozměry			Max. hmotnost kg
	a	b	c	
3TC00-4AD2	200	75,5	110	1,95
3TC00-4AD3	200	75,5	50	0,8
3TC01-0BD3	213	150	70	3,4
3TC03-2CD3	245	185	80	5,6

Všechny rozměry jsou uvedeny v mm.
(Hodnoty v závorkách jsou uvedeny v palcích.)

MICROMASTER 420

Technické výkresy

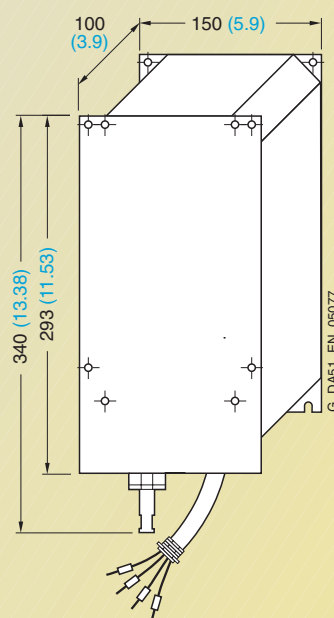
LC filtr



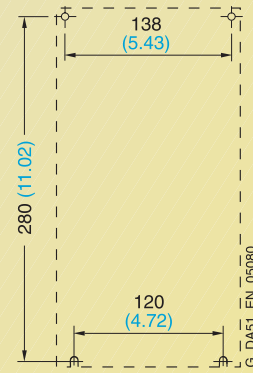
Rozměry pro vrtání



Montáž pomocí šroubů M4



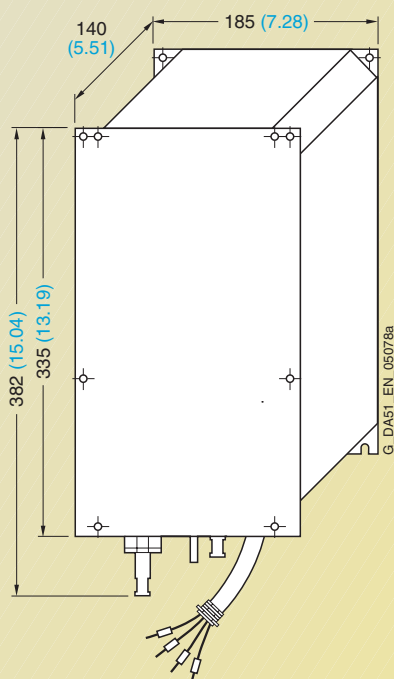
Rozměry pro vrtání



Montáž pomocí šroubů M4

LC filtr pro konstrukční velikost A

LC filtr pro konstrukční velikost B



Rozměry pro vrtání



Montáž pomocí šroubů M5

LC filtr pro konstrukční velikost C

Všechny rozměry jsou uvedeny v mm.
(Hodnoty v závorkách jsou uvedeny v palcích.)

Měnič MICROMASTER 430



3/2

Popis

3/4

Schémata obvodů

3/6

Technické údaje

3/9

Informace pro volbu a objednávání

3/10

Doplňky

3/19

Technické výkresy

MICROMASTER 430

Popis



Využití

Měnič MICROMASTER 430 je vhodný pro širokou škálu pohonů s proměnnou rychlostí. Lze jej pružně použít v celé řadě aplikací. Zvláště vhodné je jeho použití ve spojení s průmyslovými čerpadly a ventilátory. Pro tento měnič je zvláště charakteristická orientace jeho funkcí na zákazníka a snadnost použití. Má větší počet vstupů a výstupů než měnič MICROMASTER 420, optimalizovaný ovládací panel s přepínáním mezi ručním a automatickým režimem a je uzpůsoben k vyšší využitelnosti softwaru.

Design

Měnič kmitočtu MICROMASTER 430 má modulární design.

Ovládací panely a komunikační moduly jsou snadno vyměnitelné.


Základní charakteristiky

- Snadné nastavení podle instrukcí.
- Modulární sestava zajišťuje maximální konfigurační pružnost.
- Šest programovatelných izolovaných digitálních vstupů.
- Dva normovatelné analogové vstupy (0 až 10 V, 0 až 20 mA) lze využít také jako sedmý a osmý digitální vstup
- Tři programovatelné výstupy na relé (30 V DC/ 5 A ohmické zatížení; 250 V AC/2 A indukční zatížení)
- Díky vysokým modulačním frekvencím lze nastavit tichý chod motoru (v případě nutnosti dodržte doporučené snížené hodnoty)
- Kompletní ochrana motoru a měniče
- Řízení až tří dalších pohonů pomocí PID regulátoru (kaskádové řízení)
- Provoz pohonu přímo ze sítě (bypass měniče)
- Nízkoenergetický provoz
- U čerpadel detekuje chod naprázdno (detekce selhání pásu)

Doplňky (přehled)

- Síťové komutační tlumivky
- Motorové tlumivky
- LC filtr
- Desky pro upevnění stínění kabelů
- Základní ovládací panel typ 2 (BOP-2) k nastavení parametrů měniče
- Komunikační moduly
 - PROFIBUS
 - DeviceNet
 - CANopen
- Soupravy k propojení měniče s počítačem
- Montážní soupravy k instalaci ovládacích panelů do dvířek rozvaděče
- Počítačové spouštěcí programy pro Windows 95/98 a NT/2000/XP Professional
- Plně integrovaná automatizace pro Drive ES

Mezinárodní normy

- Měnič kmitočtu MICROMASTER 430 odpovídá požadavkům evropské směrnice pro nízká napětí.
- Měnič kmitočtu MICROMASTER 430 má certifikát CE.
- Měnič kmitočtu MICROMASTER 430 splňuje normy UL a CUL.
- Měnič odpovídá normě c-tick 

Poznámka:

Normy viz Příloha.

Mechanické vlastnosti

- Modulární design
- Provozní teploty -10 °C až +40 °C
- Kompaktní skříň z důvodu vysoké hustoty výkonu
- Snadné připojení kabelů; napájecí a motorové kabely jsou s ohledem na optimální elektromagnetickou kompatibilitu odděleny
- Odpojitelné ovládací panely
- Řídicí svorkovnice bez šroubů na samostatném panelu pro vstupy a výstupy

Výkonové charakteristiky

- Aktuální technologie tranzistorů s izolovaným hradlem (IGBT)
- Řízení pomocí digitálních mikroprocesorů
- FCC (regulace proudu) ke zlepšení dynamické odezvy a optimalizaci řízení motoru
- Lineární charakteristika U/f
- Kvadratická charakteristika U/f
- Vícebodová charakteristika (programovatelná charakteristika U/f)
- Letmý start
- Kompenzace skluzu
- Automatické restartování po výpadku nebo poruše napájení
- Energeticky úsporný režim (např. čerpadlo se při nízkých rychlostech zastaví)
- Kaskádové řízení motorů (lze připojovat a odpojovat další motory; měnič lze využít jako řídicí pohon v soustavě čerpadel)
- Režim automatického/ručního řízení
- Sledování zatěžovacího momentu (měnič u čerpadel detekuje chod naprázdno)
- Jednoduché řízení procesů usnadňuje proporcionálně integrační (PID) regulátor
- Programovatelná doba rozběhu a doběhu od 0 do 650 s
- Zaoblení křivky nárůstu otáček
- Rychlá ochrana proti nadměrnému vzrůstu proudu (FCL) zajišťuje plynulý provoz
- Opakovaná rychlá odezva na digitální vstup
- Přesné zadání žádané hodnoty pomocí dvou 10bitových analogových vstupů s vysokým rozlišením
- Řízení rychlé brzdění pomocí kombinovaného brzdění
- Čtyři rezonanční frekvence
- Odpojitelný kondenzátor typu Y pro využití na izolovaných sítích (na neizolovaných sítích je nutno kondenzátor Y odpojit a instalovat motorovou tlumivku)

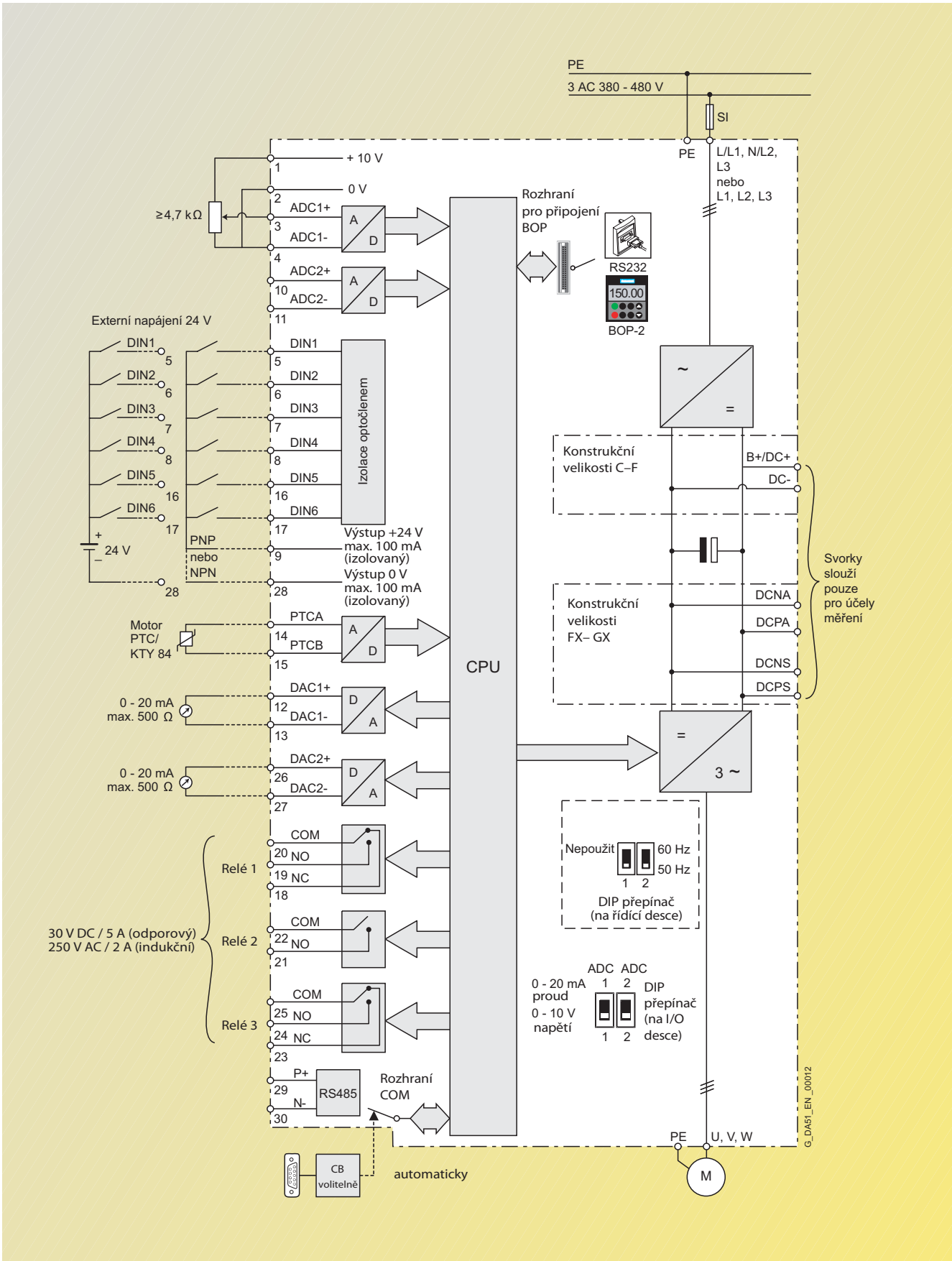
Ochranné charakteristiky

- Dovolené přetížení **7,5 až 90 kW**:
Po dobu 3 s proudové přetížení 1,4 x jmenovitá hodnota výstupního proudu (tj. 140 % dovoleného přetížení), po dobu 60 s proudové přetížení 1,1 x jmenovitá hodnota výstupního proudu (tj. 110 % dovoleného přetížení), perioda 300 s
- **110 až 250 kW**:
Po dobu 1 s proudové přetížení 1,5 x jmenovitá hodnota výstupního proudu (tj. 150 % dovoleného přetížení), po dobu 59 s proudové přetížení 1,1 x jmenovitá hodnota výstupního proudu (tj. 110 % dovoleného přetížení), perioda 300 s
- Ochrana proti přepětí i podpětí
- Ochrana proti přehřátí měniče
- Ochrana motoru pomocí speciálního přímého připojení pozistoru (PTC) nebo senzoru KTY
- Zemní ochrana
- Zkratová ochrana
- Tepelná ochrana motoru I^2t
- Ochrana při mechanickém zablokování motoru
- Ochrana proti zablokování
- Vzájemné propojení parametrů

MICROMASTER 430

Schéματα obvodů

Schéma hlavního obvodu



3

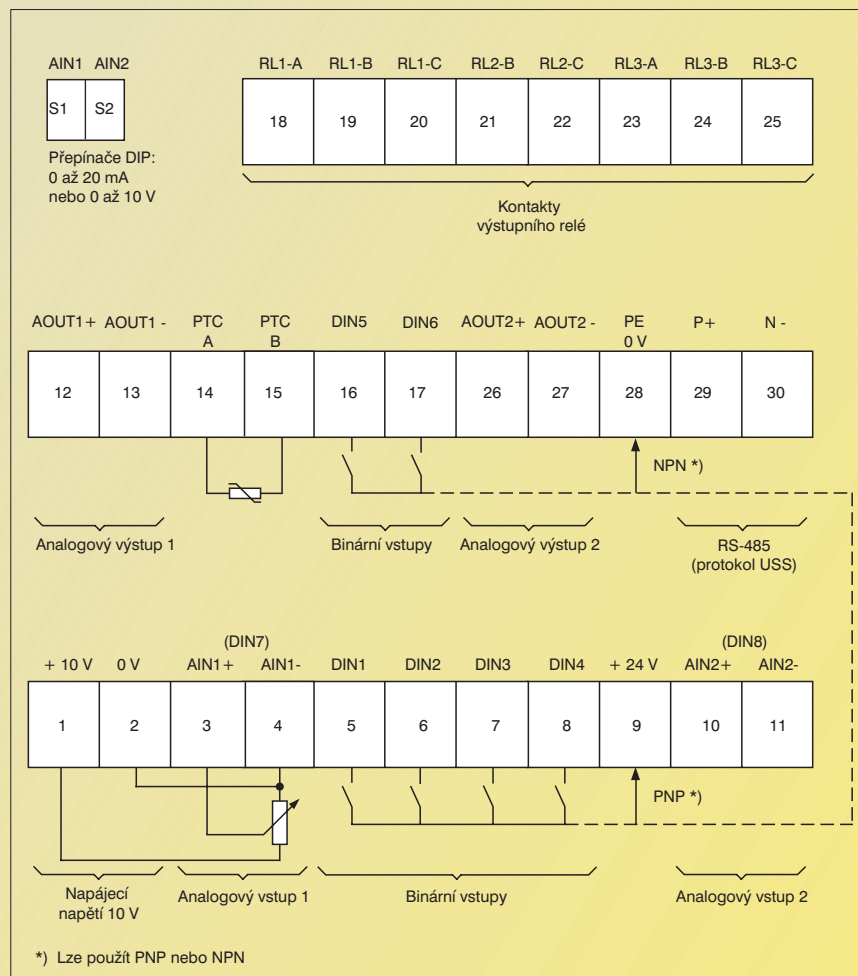
Schéma zapojení svorkovnice

Příklad: konstrukční velikost C

Svorky pro připojení
napájecího napětí




Schéma A



MICROMASTER 430

Technické údaje

Měníč kmitočtu MICROMASTER 430

Pracovní napětí sítě a rozsahy výkonu	3 AC 380 až 480 V ± 10 %	7,5 až 250 kW (proměnný točivý moment)		
Vstupní kmitočet	47 až 63 Hz			
Výstupní kmitočet	7,5 až 90 kW 110 kW to 250 kW	0 až 650 Hz 0 až 267 Hz		
Cos ϕ	≥0,95			
Účinnost měniče	7,5 až 90 kW 110 kW to 250 kW	96 až 97 % 97 až 98 %		
Přetížitelnost	7,5 až 90 kW 110 až 250 kW	po dobu 3 s proudové přetížení 1,4 x jmenovitá hodnota výstupního proudu (tj. 140 % dovoleného přetížení), po dobu 60 s proudové přetížení 1,1 x jmenovitá hodnota výstupního proudu (tj. 110 % dovoleného přetížení), perioda 300 s po dobu 1 s proudové přetížení 1,5 x jmenovitá hodnota výstupního proudu (tj. 150 % dovoleného přetížení), po dobu 59 s proudové přetížení 1,1 x jmenovitá hodnota výstupního proudu (tj. 110 % dovoleného přetížení), perioda 300 s		
Nárazový proud	do jmenovité hodnoty vstupního proudu			
Druh řízení	lineární U/f ; kvadratická U/f ; vícebodová (programovatelná) U/f charakteristika; regulace proudu (FCC), energeticky úsporný režim			
Pulzní kmitočet	7,5 až 90 kW 110 až 250 kW	4 kHz (standardní) 2 až 16 kHz (v krocích po 2 kHz) 2 kHz (standardní) 2 až 4 kHz (v krocích po 2 kHz)		
Pevné kmitočty	15 programovatelných			
Rozsah rezonanční frekvence	4 programovatelné			
Rozlišení žádané hodnoty	0,01 Hz digitální 0,01 Hz sériová 10bitová analogová			
Digitální vstupy	6 plně programovatelných izolovaných digitálních vstupů; možnost přepínání PNP/NPN			
Analogové vstupy	2 programovatelné analogové vstupy • 0 až 10 V, 0 až 20 mA a -10 až +10 V (AIN1) • 0 až 10 V a 0 až 20 mA (AIN2) • oba lze využít jako sedmý, resp. osmý digitální vstup			
Reléový výstup	3 programovatelná, 30 V DC/5 A (ohmické zatížení); 250 V AC/2A (indukční zatížení)			
Analogový výstup	2 programovatelná (0/4 mA až 20 mA)			
Sériová rozhraní	RS-485, volitelně RS-232			
Délka motorového kabelu	7,5 až 90 kW bez motorové tlumivky s motorovou tlumivkou 110 až 250 kW bez motorové tlumivky s motorovou tlumivkou	max. 50 m (stíněný) max. 100 m (nestíněný) (viz doplňky dle verze) max. 100 m (stíněný) max. 150 m (nestíněný) (viz doplňky dle verze)		
Elektromagnetická kompatibilita	7,5 až 90 kW Pro měniče bez filtru 7,5 až 15 kW 18,5 až 90 kW 110 až 250 kW	Měníč lze objednat s vestavěným odrušovacím filtrem třídy A. odrušovací filtr třídy B podle EN 55 011 – doplněk odrušovací filtr třídy B od firmy Schaffner – doplněk odrušovací filtr třídy A – doplněk		
Brzdění	brzdění stejnosměrným proudem, kombinované brzdění			
Stupeň krytí	IP20			
Teplota okolí při provozu	7,5 až 90 kW 110 až 250 kW	-10 až +40 °C 0 ° až +40 °C		
Skladovací teplota	- 40 až +70 °C			
Relativní vlhkost vzduchu	95 % bez srážení vodní páry			
Provozní nadmořská výška	7,5 až 90 kW 110 až 250 kW	do 1000 m.n.m., pro vyšší výšky je nutná redukce proudu do 2000 m.n.m., pro vyšší výšky je nutná redukce proudu		
Ochrana proti	podpětí, přepětí, přetížení měniče, zemním zkratům, zkratová ochrana, mechanickému zablokování, mechanickému zablokování motoru, přehřátí motoru, přehřátí měniče, změně parametrů			
Normy	7,5 až 90 kW 110 až 250 kW	UL, CUL, CE, c-tick  v dohledné době UL, dohledné době CUL, CE.		
CE	Splňuje evropské směrnice pro nízká napětí 73/23/EC			
Rozměry a hmotnosti, požadovaný průtok vzduchu chlazením (bez doplňků)	Konstrukční velikost (KV)	Požadovaný průtok vzduchu (l/s)/(CFM)	v x š x h (mm)	Hmotnost, přibližně (kg)
	C	54,9/116,3	245 x 185 x 195	5,7
	D	2 x 54,9/2 x 116,3	520 x 275 x 245	17,0
	E	2 x 54,9/2 x 116,3	650 x 275 x 245	22,0
	F bez filtru	150/317,19	850 x 350 x 320	56,0
	F s filtrem	150/317,19	1150 x 350 x 320	75,0
	FX	225/478,13	1400 x 326 x 356	116,0
	GX	440/935	1533 x 326 x 545	176,0

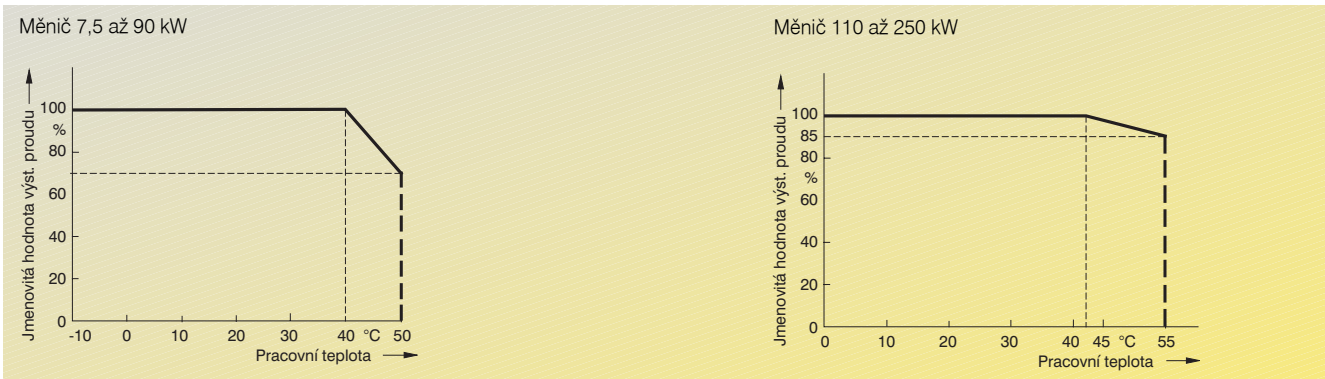
CFM: krychlová stopa/min.

Redukce proudu

Pulzní frekvence

Výstupní výkon (pro 3 AC 400 V) (kW)	Jmenovitá hodnota výstupního proudu v A při pulzním kmitočtu:							
	2 kHz	4 kHz	6 kHz	8 kHz	10 kHz	12 kHz	14 kHz	16 kHz
7,5	19,0	19,0	17,1	15,2	13,3	11,4	9,5	7,6
11,0	26,0	26,0	24,7	23,4	20,8	18,2	15,6	13,0
15,0	32,0	32,0	28,8	25,6	22,4	19,2	16,0	12,8
18,5	38,0	38,0	36,1	34,2	30,4	26,6	22,8	19,0
22	45,0	45,0	40,5	36,0	31,5	27,0	22,5	18,0
30	62,0	62,0	55,8	49,6	43,4	37,2	31,0	24,8
37	75,0	75,0	71,3	67,5	60,0	52,5	45,0	37,5
45	90,0	90,0	81,0	72,0	63,0	54,0	45,0	36,0
55	110,0	110,0	93,5	77,0	63,3	49,5	41,3	33,0
75	145,0	145,0	123,3	101,5	83,4	65,3	54,4	43,5
90	178,0	178,0	138,0	97,9	84,6	71,2	62,3	53,4
110	205,0	180,4	–	–	–	–	–	–
132	250,0	220,0	–	–	–	–	–	–
160	302,0	265,8	–	–	–	–	–	–
200	370,0	325,6	–	–	–	–	–	–
250	477,0	419,8	–	–	–	–	–	–

Pracovní teplota



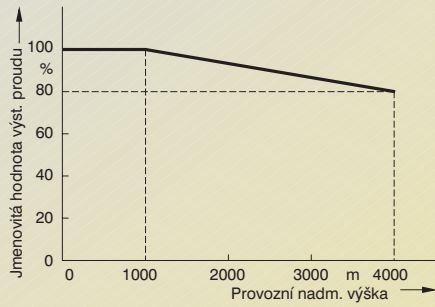
MICROMASTER 430

Technické údaje

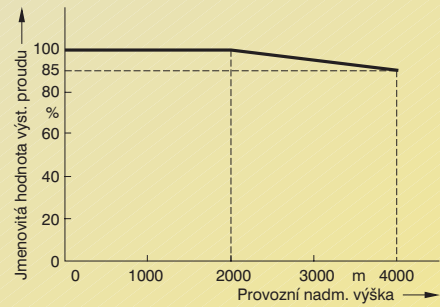
Redukce proudu (pokračování)

Provozní nadmořská výška

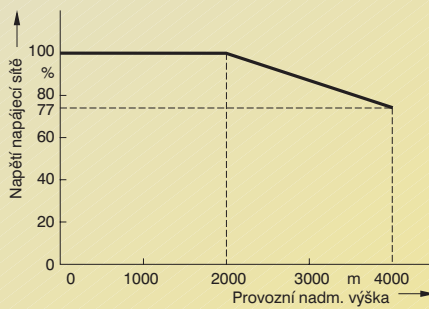
Povolený výstupní proud v % jmenovité hodnoty výstupního proudu
Měnič 7,5 až 90 kW



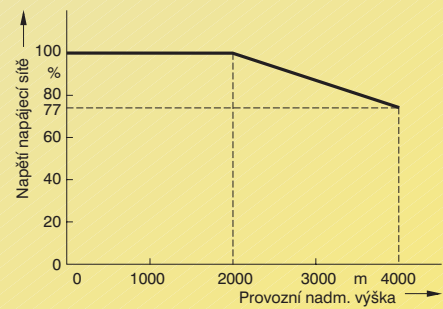
Měnič 110 až 250 kW



Povolené napětí napájecí sítě v % max. možného napětí napájecí sítě
Měnič 7,5 až 90 kW



Měnič 110 až 250 kW



Měníč kmitočtu MICROMASTER 430

Výstupní výkon		Jmenovitá hodnota vstupního proudu	Jmenovitá hodnota výstupního proudu	Konstrukční velikost	Objednací číslo	
kW	hp	A	A	(KV)	MICROMASTER 430 bez filtru ⁴⁾	MICROMASTER 430 s interním filtrem třídy A ³⁾
Napětí napájecí sítě 3 AC 380 až 480 V						
7,5	10	17,3 ¹⁾	19	C	6SE6430-2UD27-5CA0	6SE6430-2AD27-5CA0
11,0	15	23,1 ¹⁾	26	C	6SE6430-2UD31-1CA0	6SE6430-2AD31-1CA0
15,0	20	33,8 ¹⁾	32	C	6SE6430-2UD31-5CA0	6SE6430-2AD31-5CA0
18,5	25	37,0 ¹⁾	38	D	6SE6430-2UD31-8DA0	6SE6430-2AD31-8DA0
22	30	43,0 ¹⁾	45	D	6SE6430-2UD32-2DA0	6SE6430-2AD32-2DA0
30	40	59,0 ¹⁾	62	D	6SE6430-2UD33-0DA0	6SE6430-2AD33-0DA0
37	50	72,0 ¹⁾	75	E	6SE6430-2UD33-7EA0	6SE6430-2AD33-7EA0
45	60	87,0 ¹⁾	90	E	6SE6430-2UD34-5EA0	6SE6430-2AD34-5EA0
55	75	104,0 ¹⁾	110	F	6SE6430-2UD35-5FA0	6SE6430-2AD35-5FA0
75	100	139,0 ¹⁾	145	F	6SE6430-2UD37-5FA0	6SE6430-2AD37-5FA0
90	120	169,0 ¹⁾	178	F	6SE6430-2UD38-8FA0	6SE6430-2AD38-8FA0
110	150	200,0 ²⁾	205	FX	6SE6430-2UD41-1FA0	-
132	200	245,0 ²⁾	250	FX	6SE6430-2UD41-3FA0	-
160	250	297,0 ²⁾	302	GX	6SE6430-2UD41-6GA0	-
200	300	354,0 ²⁾	370	GX	6SE6430-2UD42-0GA0	-
250	350	442,0 ²⁾	477	GX	6SE6430-2UD42-5GA0	-



Poznámka o objednávání viz Příloha.

Všechny měniče MICROMASTER 430 se dodávají s Panelem pro zobrazení stavu (SDP). Základní ovládací panel (BOP-2), Rozšířený ovládací panel (AOP) a další doplňky je třeba objednat samostatně (viz str. 3/14 až 3/16).

Motory kombinované s měničem MICROMASTER 430

Informace pro výběr a objednávání motorů zvláště vhodných pro provoz v kombinaci s měničem kmitočtu MICROMASTER 430 najdete v katalogu M 11 (přehled viz Příloha).

Tento katalog se týká motorů dle normy IEC. Motory dle amerických norem (NEMA) viz

<http://www.sea.siemens.com/motors>.

1) Dodatečné podmínky: Vstupní proud při jmenovitém pracovním bodu, pro zkratové napětí napájecí sítě $U_{zk} = 2\%$ při jmenovité hodnotě výkonu měniče a jmenovité hodnotě napájecí sítě 400 V bez komutační síťové tlumivky.

2) Dodatečné podmínky: Vstupní proud při jmenovitém pracovním bodu, pro zkratové napětí napájecí sítě $U_{zk} > 2,33\%$ při jmenovité hodnotě výkonu měniče a jmenovité hodnotě napájecí sítě 400 V.

3) Použití měničů MICROMASTER s vestavěným filtrem na neuzemněných napájecích sítích není povoleno.

4) Obecně vhodný pro použití v těžkém průmyslu. Podrobnosti viz Příloha na str. A/4.

Doplňky Doplňky dle verze měniče

Přehled

Odrušovací filtr třídy A

Všechny měniče s rozsahem výkonu 7,5 až 90 kW se dodávají s vestavěným filtrem třídy A.

K měničům s rozsahem výkonu 110 až 250 kW lze odrušovací filtry třídy A objednat jako doplňky. V tomto výkonovém rozsahu je použití odrušovacích filtrů povoleno pouze v kombinaci se sít'ovou komutační tlumivkou.

Požadavky jsou splněny pomocí stíněných kabelů o maximální délce 25 m.

Odrušovací filtr třídy B

Dodávají se k měničům o rozsahu výkonu 7,5 až 90 kW s interním odrušovacím filtrem třídy A.

Požadavky jsou splněny pomocí stíněných kabelů o maximální délce 25 m.

Pro měniče s rozsahem výkonu 18,5 až 90 kW lze použít odrušovací filtry třídy B od firmy Schaffner.

Požadavky jsou splněny pomocí stíněných kabelů o maximální délce 25 až 50 m (podle verze měniče; podrobné informace poskytneme na požádání).

Při použití tohoto filtru měnič splňuje limity podle normy pro vyzařování EN 55 011, třída B.

Svodový proud:

Svodový proud měniče s filtrem (interním či externím) nebo bez něj může být vyšší než 30 mA. V praxi se jeho hodnoty obvykle pohybují mezi 10 mA a 50 mA. Přesná hodnota závisí na konstrukci měniče, prostředí a délce kabelů. Připoužití proudového chrániče s limitní hodnotou 30 mA nelze zaručit, že při provozu nebude docházet k interferenci.

Lze však použít proudový chránič s limitní hodnotou 300 mA. Podrobné informace najdete v Návodu k obsluze.

LC filtry a sinusové filtry

LC filtr omezuje rychlost vzrůstu napětí a nabíjecích/vybíjecích kapacitních proudů, které obvykle provoz měniče provázejí. LC filtr tedy umožňuje použít mnohem delší stíněné motorové kabely a životnost motoru dosahuje hodnot podobných hodnotám při přímém provozu na napájecí síti. Pak není požadováno použití motorové tlumivky.

Při použití LC filtrů platí:

- povoleno je pouze FCC řízení s charakteristikou U/f
- zvýšené zatížení měniče o 15 % (nutno snížit výkon o 15 %)
- provoz je povolen pouze při pulzním kmitočtu 4 kHz
Pozn: Zkontrolujte pokles proudu u měničů konstrukční velikosti FX a GX.
- výstupní kmitočet je omezen hodnotou 150 Hz.

LC / sinusové filtry lze použít pro všechny měniče MICROMASTER 430 konstrukčních velikostí C až GX.

- Konstrukční velikost D až F: LC filtry pro konstrukční velikost D až F se do řídicí skříně instalují ve svislé poloze. Z důvodu indukčních čar pole svodových proudů buzených fyzickými zdroji se doporučuje dodržet mezi přilehlými moduly a kovovými díly vzdálenost 50 mm.

- Konstrukční velikost FX a GX: Sinusové filtry pro konstrukční velikost FX a GX se do řídicí skříně instalují ve svislé poloze. Z důvodu indukčních čar pole svodových proudů buzených fyzickými zdroji se doporučuje dodržet mezi přilehlými moduly a kovovými díly vzdálenost 100 mm.

Technické údaje

LC filtr a sinusový filtr

Pracovní napětí sítě	3 AC 380 V až 480 V
Proud (při 40 °C/50 °C)	
konstrukční velikost C (7,5 až 15 kW)	32,6 A/ 29,7 A
konstrukční velikost D (18,5 kW)	38,8 A/ 32 A
konstrukční velikost D (22 kW)	45,9 A/ 38 A
konstrukční velikost D (30 kW)	63,2 A/ 45 A
konstrukční velikost E (37 kW)	76,5 A/ 62 A
konstrukční velikost E (45 kW)	112,2 A/ 90 A
konstrukční velikost F (55 kW)	112,2 A/ 90 A
konstrukční velikost F (75 kW)	147,9 A/110 A
konstrukční velikost F (90 kW)	181,6 A/145 A
konstrukční velikost FX (110 kW a 132 kW)	225 A/191 A
konstrukční velikost GX (160 kW)	276 A/235 A
konstrukční velikost GX (200 kW)	333 A/283 A
konstrukční velikost GX (250 kW)	408 A/347 A
Limitní hodnota přepětí motoru	≤ 1078 V
Limit dV/dt	≤ 500 V/ms
Pulzní kmitočet	4 kHz
Max. kmitočet motoru	150 Hz

Technické údaje (pokračování)

LC filtr a sinusový filtr

Max. povolená délka motorových kabelů pro konstrukční velikosti C až F	stíněné nestíněné	200 m 300 m	
pro konstrukční velikosti FX a GX	stíněné nestíněné	300 m 450 m	
Izolace		kategorie přepětí III podle VDE 0110	
Elektromagnetická kompatibilita pro konstrukční velikosti C až F		motorový kabel až 200 m s vyzářováním třídy A podle EN 55 011 v kombinaci s měniči s odrušováním a nestíněnými kabely	
pro konstrukční velikosti FX a GX		motorový kabel až 150 m s vyzářováním třídy A podle EN 55 011 v kombinaci s měniči s odrušováním a nestíněnými kabely	
Normy		CE podle směrnice pro nízká napětí 3/23/EEC	
Schvalování		cUL E 219022	
Odpor vůči deformaci		EN 60 068-2-31	
Vlhkost vzduchu		95 % bez srážení vodní páry	
Stupeň krytí		IP20 (podle EN 60 529)	
konstrukční velikost C		IP00/IP20 (podle EN 60 529 s kryty svorkovnic)	
konstrukční velikosti D až F		IP00	
konstrukční velikosti FX a GX			
Izolační třída		H (180 °C)	
Povolená teplota			
konstrukční velikost C až F	provozní	-10 °C až +40 °C až +50 °C	100 % P_n 80 % P_n
	skladovací	-25 °C až +70 °C	
konstrukční velikost FX a GX	provozní	-10 °C až +40 °C až +55 °C	100 % P_n 80 % P_n
	skladovací	-40 °C až +70 °C	
Provozní nadmořská výška			
konstrukční velikost C		do 2000 m:	100 % P_n
		2000 až 4000 m:	62,5 % P_n
konstrukční velikosti D až F		do 1000 m:	100 % P_n
		1000 až 4000 m:	12,5 % redukce proudu pro každých 1000 m
konstrukční velikosti FX a GX		do 2000 m:	100 % P_n
		2000 až 4000 m:	7,5 % redukce proudu pro každých 1000 m
Montážní poloha		na sebe nebo vedle sebe	
konstrukční velikost C		svise	
konstrukční velikosti D až F, FX a GX			
Volný prostor			
konstrukční velikost C	nad pod po stranách	100 mm 100 mm 100 mm	
konstrukční velikosti D až F, FX a GX	nad pod	100 mm 100 mm	
Připojení vstup, vysokofrekvenční lanko nebo svorka výstup, svorky		1U1, 1V1, 1W1 1U2, 1V2, 1W2	
Utahovací moment pro připojení silových vodičů		Průřez svorky	Krouticí moment
konstrukční velikost C		-	1,5 Nm až 1,8 Nm
konstrukční velikosti D až F		16 mm ² 35 mm ² 50 mm ² 95 mm ² 150 mm ²	2,0 Nm až 4,0 Nm 2,5 Nm až 5,0 Nm 3,0 Nm až 6,0 Nm 6,0 Nm až 12,0 Nm 10,0 Nm až 20,0 Nm
konstrukční velikosti FX a GX		-	14,0 Nm až 31,0 Nm
Přibližná hmotnost			
konstrukční velikost C		8,5 kg až 29 kg	
konstrukční velikost D		21 kg až 34 kg	
konstrukční velikost E		49,5 kg až 67 kg	
konstrukční velikost F		67 kg až 77,5 kg	
konstrukční velikost FX		135 kg	
konstrukční velikost GX		138 kg až 208 kg	

Doplňky Doplňky dle verze měniče

Přehled

Sít'ové komutační tlumivky

Sít'ové komutační tlumivky se používají k omezení amplitudy napětí nebo k omezení komutačních proudů. Kromě toho snižují vyzařování vyšších harmonických kmitočtů rušivě ovlivňujících měnič a sít'. K omezení amplitud proudu je sít'ovou komutační tlumivku nutno použít při impedanci sítě < 1 %.

Norma EN 61 000-3-2 v současné době nepředepisuje žádné mezní hodnoty pro profesionální zařízení o připojeném výkonu > 1 kW, z čehož vyplývá, že u měničů s výstupním výkonem > 0,75 kW jsou požadavky normy EN 61 000-3-2 splněny.

Motorové tlumivky

Motorové tlumivky se dodávají k omezení kapacitních proudů a dU/dt v případě motorových kabelů o délce nad 50 m (stíněných) či na 100 m (nestíněných).

Maximální povolené délky kabelů viz Technické údaje.

Desky pro upevnění stínění kabelů

Desky pro upevnění stínění kabelů je možno objednat k měničům konstrukční velikosti C. U měničů ostatních konstrukčních velikostí je stíněné připojení pro řídicí kabely již součástí měniče.

Stínění motorového kabelu musí být připojeno vně měniče (např. v rozvodné skříni). Výjimka: Měniče konstrukční velikosti D a E a měniče konstrukční velikosti F s integrovaným filtrem třídy A.

V těchto případech je stíněné připojení již součástí měniče.

Desky pro upevnění stínění kabelů usnadňují stíněné připojení motorových a řídicích kabelů a zajišťují tak optimální odrušování elektromagnetického vyzařování.

Technické údaje

Max. povolená délka kabelů spojujících motor s měničem při použití výstupních tlumivek

Maximální povolené délky kabelů spojujících motor s měničem při použití výstupních tlumivek jsou uvedeny v následující tabulce:

Poznámka:

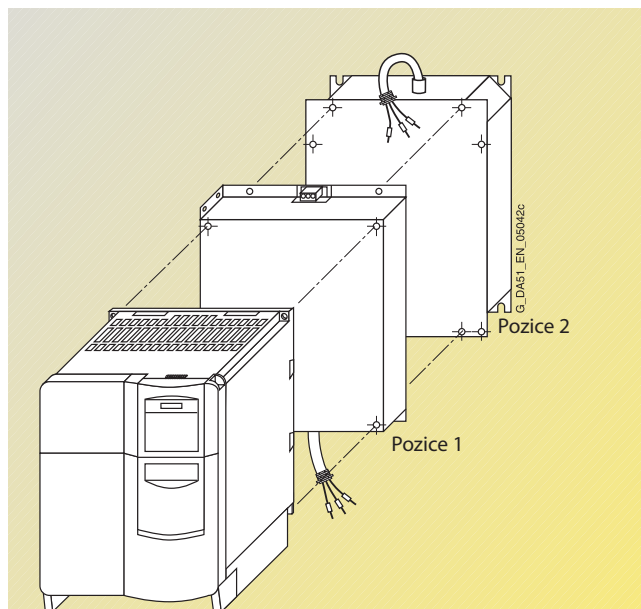
Výstupní kmitočty je omezen hodnotou 150 Hz!

Konstrukční velikost (KV)	Motorová tlumivka Typ	Max. povolená délka motorového kabelu (stíněný/nestíněný) pro napětí napájecí sítě	
		380 až 400 V ±10 %	401 až 480 V ±10 %
C	6SE6400-3TC03-2CD3	200 m/300 m	100 m/150 m
D až F	6SE6400-3TC...D0	200 m/300 m	200 m/300 m
FX	6SL3000-2BE32-1AA0	300 m/450 m	300 m/450 m
FX	6SL3000-2BE32-6AA0	300 m/450 m	300 m/450 m
GX	6SL3000-2BE33-2AA0	300 m/450 m	300 m/450 m
GX	6SL3000-2BE33-8AA0	300 m/450 m	300 m/450 m
GX	6SL3000-2BE35-0AA0	300 m/450 m	300 m/450 m

Montáž doplňků za měnič

Obecné pokyny pro instalaci

- Při montáži na sebe lze k měniči zařadit maximálně dva doplňky.
- LC filtr je při instalaci kvůli jeho hmotnosti nutné umístit přímo na zadní stěnu skříň měniče.
Je-li instalován LC filtr za měnič konstrukční velikosti C, nelze za měnič nainstalovat další doplněk. Je-li v tomto případě třeba nainstalovat síťovou tlumivku i LC filtr, musí být síťová tlumivka namontována po levé straně měniče. Požadovaná světlost: 75 mm.
- Je-li to možné, odrušovací filtr je nutné nainstalovat přímo za měnič.
- Při montáži vedle sebe jsou komponenty zapojované mezi síťové napájení a měnič instalovány nalevo od měniče, zatímco komponenty připojované na výstup z měniče jsou instalovány napravo od měniče.



Příklad instalace měniče, odrušovacího filtru (pozice 1) a síťové tlumivky (pozice 2)

Doplňky dostupné pro montáž na sebe

	Konstrukční velikost						
	C	D	E	F	G	FX	GX
Síťová komutační tlumivka	✓	✓	✓				
Odrušovací filtr	✓						
LC filtr	✓						
Motorová tlumivka	✓						

Doporučené kombinace měničů a doplňků

Měnič kmitočtu Konstrukční velikost	Montáž na sebe		Montáž vedle sebe	
	Pozice 1	Pozice 2	Nalevo od měniče (komponenty řazené mezi síťové napájení a měnič)	Napravo od měniče (komponenty řazené na výstup z měniče)
C	Odrušovací filtr	Síťová komutační tlumivka	–	Motorová tlumivka
	Odrušovací filtr <u>nebo</u> síťová komutační tlumivka	Motorová tlumivka	–	–
	LC filtr	–	Odrušovací filtr <u>a/nebo</u> síťová komutační tlumivka	–
D a E	Síťová komutační tlumivka	–	Odrušovací filtr	Motorová tlumivka <u>nebo</u> LC filtr
F, G, FX a GX	–	–	Odrušovací filtr <u>a/nebo</u> síťová komutační tlumivka	Motorová tlumivka <u>nebo</u> LC filtr

MICROMASTER 430

Doplňky Doplňky dle verze měniče

Informace pro výběr a objednávání

Zde uvedené doplňky (filtry, tlumivky, desky pro upevnění stínění kabelů, pojistky a jističe) je nutno volit v závislosti na typu měniče.

Měníč a příslušné doplňky mají tutéž jmenovitou hodnotu napětí.

Všechny doplňky s výjimkou pojistek splňují normu UL. Normu UL splňují pojistky typu 3NE1 (ekvivalent normy U).

● Instalace v USA vyžadují pojistky splňující normu UL, např. pojistky třídy NON od firmy Bussman.

Napětí napájecí sítě	Výstupní výkon		Měníč bez filtru	Objednací č. doplňku		
	kW	hp		Odrušovací filtr třídy A	Odrušovací filtr třídy B	Sít'ová komutační tlumivka
3 AC 380 V to 480 V	7,5	10	6SE6430-2UD27-5CA0	–	–	6SE6400-3CC02-2CD3
	11,0	15	6SE6430-2UD31-1CA0	–	–	
	15,0	20	6SE6430-2UD31-5CA0	–	–	6SE6400-3CC03-5CD3
	18,5	25	6SE6430-2UD31-8DA0	–	odrušovací filtr, třída B, od firmy Schaffner	6SE6400-3CC04-4DD0
	22	30	6SE6430-2UD32-2DA0	–		
	30	40	6SE6430-2UD33-0DA0	–		6SE6400-3CC05-2DD0
	37	50	6SE6430-2UD33-7EA0	–		6SE6400-3CC08-3ED0
	45	60	6SE6430-2UD34-5EA0	–		
	55	75	6SE6430-2UD35-5FA0	–		6SE6400-3CC11-2FD0
	75	100	6SE6430-2UD37-5FA0	–		
	90	120	6SE6430-2UD38-8FA0	–		6SE6400-3CC11-7FD0
	110	150	6SE6430-2UD41-1FA0	6SL3000-0BE32-5AA0 *)	–	6SL3000-0CE32-3AA0
	132	200	6SE6430-2UD41-3FA0	6SL3000-0BE34-4AA0 *)	–	6SL3000-0CE32-8AA0
	160	250	6SE6430-2UD41-6GA0	–	–	6SL3000-0CE33-3AA0
200	300	6SE6430-2UD42-0GA0	–	–	6SL3000-0CE35-1AA0	
250	350	6SE6430-2UD42-5GA0	6SL3000-0BE36-0AA0 *)	–		
3 AC 380 V to 480 V	Výstupní výkon		Měníč bez filtru	Objednací č. doplňku		Deska pro upevnění stínění kabelů
	kW	hp		LC filtr	Motorová tlumivka	
	7,5	10	6SE6430-2UD27-5CA0	6SE6400-3TD03-2CD0	6SE6400-3TC03-2CD3	6SE6400-0GP00-0CA0
	11,0	15	6SE6430-2UD31-1CA0			
	15,0	20	6SE6430-2UD31-5CA0			
	18,5	25	6SE6430-2UD31-8DA0	6SE6400-3TD03-7DD0	6SE6400-3TC05-4DD0	Deska pro upevnění stínění motorových a řídicích kabelů je standardně součástí měniče.
	22	30	6SE6430-2UD32-2DA0	6SE6400-3TD04-8DD0	6SE6400-3TC03-8DD0	
	30	40	6SE6430-2UD33-0DA0	6SE6400-3TD06-1DD0	6SE6400-3TC05-4DD0	
	37	50	6SE6430-2UD33-7EA0	6SE6400-3TD07-2ED0	6SE6400-3TC08-0ED0	
	45	60	6SE6430-2UD34-5EA0	6SE6400-3TD11-5FD0	6SE6400-3TC07-5ED0	
	55	75	6SE6430-2UD35-5FA0		6SE6400-3TC14-5FD0	Deska pro upevnění stínění řídicího kabelu je standardně součástí měniče. Stínění motorového kabelu musí být zapojeno vně měniče (např. v rozvodné skříni).
	75	100	6SE6430-2UD37-5FA0	6SE6400-3TD15-0FD0	6SE6400-3TC15-4FD0	
	90	120	6SE6430-2UD38-8FA0	6SE6400-3TD18-0FD0	6SE6400-3TC14-5FD0	
	110	150	6SE6430-2UD41-1FA0	6SL3000-2CE32-3AA0	6SL3000-2BE32-1AA0	
132	200	6SE6430-2UD41-3FA0		6SL3000-2BE32-6AA0		
160	250	6SE6430-2UD41-6GA0	6SL3000-2CE32-8AA0	6SL3000-2BE33-2AA0		
200	300	6SE6430-2UD42-0GA0	6SL3000-2CE33-3AA0	6SL3000-2BE33-8AA0		
250	350	6SE6430-2UD42-5GA0	6SL3000-2CE34-1AA0	6SL3000-2BE35-0AA0		
3 AC 380 V až 480 V	Výstupní výkon		Měníč bez filtru	Objednací č. doplňku		Jistič (viz katalog LV 10)
	kW	hp		Pojistky (viz katalog LV 10)	3NE1 (U)	
	7,5	10	6SE6430-2UD27-5CA0	3NA3807	●	3RV1031-4EA10
	11,0	15	6SE6430-2UD31-1CA0	3NA3812		3RV1031-4FA10
	15,0	20	6SE6430-2UD31-5CA0	3NA3814		3RV1031-4HA10
	18,5	25	6SE6430-2UD31-8DA0	3NA3820	3NE1817-0	3RV1042-4KA10
	22	30	6SE6430-2UD32-2DA0	3NA3822	3NE1818-0	
	30	40	6SE6430-2UD33-0DA0	3NA3824	3NE1820-0	3RV1042-4MA10
	37	50	6SE6430-2UD33-7EA0	3NA3830	3NE1021-0	3VL1712-.DD33-....
	45	60	6SE6430-2UD34-5EA0	3NA3832	3NE1022-0	3VL1716-.DD33-....
	55	75	6SE6430-2UD35-5FA0	3NA3836	3NE1224-0	3VL3720-.DC36-....
	75	100	6SE6430-2UD37-5FA0	3NA3140	3NE1225-0	3VL3725-.DC36-....
	90	120	6SE6430-2UD38-8FA0	3NA3144	3NE1227-0	3VL4731-.DC36-....
	110	150	6SE6430-2UD41-1FA0	–		3VL3725-.DC36-....
132	200	6SE6430-2UD41-3FA0	–	3NE1230-0	3VL4731-.DC36-....	
160	250	6SE6430-2UD41-6GA0	–	3NE1332-0		
200	300	6SE6430-2UD42-0GA0	–	3NE1333-0	3VL4740-.DC36-....	
250	350	6SE6430-2UD42-5GA0	–	3NE1435-0	3VL5750-.DC36-....	

Informace pro výběr a objednávání (pokračování)

Napětí napájecí sítě	Výstupní výkon		Měnič s vnitřním filtrem třídy A	Objednací č. doplňku		
	kW	hp		Přídavný odrušovací filtr třídy B	Sít'ová komutační tlumivka	LC filtr
3 AC 380 V to 480 V	7,5	10	6SE6430-2AD27-5CA0	6SE6400-2FS03-8CD0	6SE6400-3CC02-2CD3	6SE6400-3TD03-2CD0
	11,0	15	6SE6430-2AD31-1CA0			
	15,0	20	6SE6430-2AD31-5CA0			
	18,5	25	6SE6430-2AD31-8DA0			
	22	30	6SE6430-2AD32-2DA0			
	30	40	6SE6430-2AD33-0DA0			
	37	50	6SE6430-2AD33-7EA0			
	45	60	6SE6430-2AD34-5EA0			
	55	75	6SE6430-2AD35-5FA0			
	75	100	6SE6430-2AD37-5FA0			
90	120	6SE6430-2AD38-8FA0		6SE6400-3CC03-5CD3	6SE6400-3TD03-7DD0	
			Měnič bez filtru je nutno zvolit tak, aby splňoval požadavky na odrušování třídy B. Kromě toho je nutno použít vhodný filtr třídy B od firmy Schaffner.	6SE6400-3CC04-4DD0	6SE6400-3TD04-8DD0	
				6SE6400-3CC05-2DD0	6SE6400-3TD06-1DD0	
				6SE6400-3CC08-3ED0	6SE6400-3TD07-2ED0	
				6SE6400-3CC11-2FD0	6SE6400-3TD11-5FD0	
					6SE6400-3TD15-0FD0	
				6SE6400-3CC11-7FD0	6SE6400-3TD18-0FD0	

Napětí napájecí sítě	Výstupní výkon		Měnič s vnitřním filtrem třídy A	Objednací č. doplňku	
	kW	hp		Motorová tlumivka	Deska pro upevnění stínění kabelu
3 AC 380 V až 480 V	7,5	10	6SE6430-2AD27-5CA0	6SE6400-3TC03-2CD3	6SE6400-0GP00-0CA0
	11,0	15	6SE6430-2AD31-1CA0		
	15,0	20	6SE6430-2AD31-5CA0		
	18,5	25	6SE6430-2AD31-8DA0		
	22	30	6SE6430-2AD32-2DA0		
	30	40	6SE6430-2AD33-0DA0		
	37	50	6SE6430-2AD33-7EA0		
	45	60	6SE6430-2AD34-5EA0		
	55	75	6SE6430-2AD35-5FA0		
	75	100	6SE6430-2AD37-5FA0		
90	120	6SE6430-2AD38-8FA0		6SE6400-3TC05-4DD0	Deska pro upevnění stínění motorových a řídicích kabelů je standardně součástí měniče.
				6SE6400-3TC03-8DD0	
				6SE6400-3TC05-4DD0	
				6SE6400-3TC08-0ED0	
				6SE6400-3TC07-5ED0	
				6SE6400-3TC14-5FD0	
				6SE6400-3TC15-4FD0	
				6SE6400-3TC14-5FD0	

Napětí napájecí sítě	Výstupní výkon		Měnič bez filtru	Objednací č. doplňku		
	kW	hp		Pojistky (viz katalog LV 10)	3NE1 (U)	Jistič (viz katalog LV 10)
3 AC 380 V až 480 V	7,5	10	6SE6430-2AD27-5CA0	3NA3807	●	3RV1031-4EA10
	11,0	15	6SE6430-2AD31-1CA0			
	15,0	20	6SE6430-2AD31-5CA0			
	18,5	25	6SE6430-2AD31-8DA0			
	22	30	6SE6430-2AD32-2DA0			
	30	40	6SE6430-2AD33-0DA0			
	37	50	6SE6430-2AD33-7EA0			
	45	60	6SE6430-2AD34-5EA0			
	55	75	6SE6430-2AD35-5FA0			
	75	100	6SE6430-2AD37-5FA0			
90	120	6SE6430-2AD38-8FA0		3NA3814	3RV1031-4HA10	
				3NA3820	3NE1817-0	3RV1042-4KA10
				3NA3822	3NE1818-0	
				3NA3824	3NE1820-0	3RV1042-4MA10
				3NA3830	3NE1021-0	3VL1712-.DD33-....
				3NA3832	3NE1022-0	3VL1716-.DD33-....
				3NA3836	3NE1224-0	3VL3720-.DC36-....
				3NA3140	3NE1225-0	3VL3725-.DC36-....
				3NA3144	3NE1227-0	3VL4731-.DC36-....

● Instalace v USA vyžadují pojistky splňující normu UL, např. pojistky třídy NON od firmy Bussman.

Doplňky Doplňky nezávislé na verzi měniče

Přehled

Základní ovládací panel 2 (BOP-2)

Pomocí ovládacího panelu BOP-2 lze nastavovat jednotlivé parametry. Jejich hodnoty a jednotky se zobrazují na pětimístném displeji.



Základní ovládací panel (BOP-2)

Ovládací panel BOP-2 lze využít pro několik měničů. Lze jej instalovat přímo na měnič nebo pomocí montážní soupravy do dvířek rozvaděče.

Modul PROFIBUS

Umožňuje kompletní připojení pomocí sběrnice PROFIBUS s přenosovou rychlostí až 12 Mbaud. Modul PROFIBUS umožňuje dálkové ovládání měniče. Při připojení ovládacího panelu k modulu PROFIBUS lze dálkové ovládání kombinovat s ovládáním z měniče. Pro modul PROFIBUS lze použít externí zdroj napájení 24 V DC a je tudíž aktivní i při odpojení měniče od zdroje napětí. Připojuje se pomocí devítipinového Sub-D konektoru (lze objednat jako doplněk).

Modul DeviceNet

K připojení měniče ke sběrnému systému DeviceNet široce využívanému na americkém trhu. Maximální přenosová rychlost 500 kBd. Modul DeviceNet umožňuje dálkové ovládání měniče. Při připojení ovládacího panelu k modulu DeviceNet lze dálkové ovládání kombinovat s ovládáním z měniče. Připojení ke sběrnému systému DeviceNet se realizuje pomocí pětipinového konektoru s rozvodným páskem.

Modul CANopen

Při použití komunikačního modulu CANopen lze měnič připojit ke sběrnému systému CANopen a následně použít dálkové ovládání. Pokud je ovládací panel připojen k modulu CANopen, dálkové ovládání lze kombinovat s ovládáním z měniče. Připojení ke sběrnému systému se provádí pomocí devítipinového Sub-D konektoru.

Souprava k připojení měniče k počítači

Slouží k ovládání a nastavení měniče přímo z počítače, za předpokladu, že je instalován příslušný software (např. program STARTER).

Soupravu tvoří adaptační modul RS-232 sloužící ke spolehlivému přímému připojení k počítači, Sub-D konektor a standardní kabel RS-232 (3 m).

Souprava k montáži ovládacího panelu do dvířek rozvaděče

Slouží k montáži ovládacího panelu BOP-2 do dvířek rozvaděče. Stupeň krytí IP56. Souprava obsahuje kabelový adaptér se zacvakávacími svorkami pro použití na kabelech RS-232, které nejsou součástí soupravy.¹⁾

Spouštěcí software

- **STARTER** je grafický program pro řízené nastavení měničů kmi-točtu MICROMASTER 410/420/430/440 pod Windows NT/2000/XP Professional. Umožňuje čtení, změnu, ukládání, otvírání a tisk sad parametru.
- **DriveMonitor** je software umožňující programování měničů frekvence využívající práce se sadami parametrů. Program běží pod Windows 95/98/NT/2000/XP Professional.

Oba programy najdete na dokumentačním CD, dodávaném s každým měničem.

1) Doporučuje se stíněný kabel typu Belden 8132 (28 AWG). Maximální délka kabelu pro RS-232 je 5 m.



Informace pro výběr a objednávání

Zde uvedené doplňky lze použít pro všechny měniče MICROMASTER 430.

Doplňky	Objednávací číslo
Základní ovládací panel 2 (BOP-2)	6SE6400-0BE00-0AA0
Modul PROFIBUS	6SE6400-1PB00-0AA0
Modul DeviceNet	6SE6400-1DN00-0AA0
Modul CANopen	6SE6400-1CB00-0AA0
Sběrný konektor RS485/PROFIBUS	6GK1500-0FC00
Souprava k propojení měniče s počítačem	6SE6400-1PC00-0AA0
Souprava k montáži ovládacího panelu do dvířek jednoho měniče	6SE6400-0PM00-0AA0
Program STARTER na CD-ROM	6SL3072-0AA00-0AG0

Program je dostupný ke stažení na internetové adrese <http://www4.ad.siemens.de/WWW/view/com/10804985/133100>

Technické parametry komunikačních modulů

	Modul PROFIBUS 6SE6400-1PB00-0AA0	Modul DeviceNet 6SE6400-1DN00-0AA0
		
Velikost (výška x šířka x hloubka)	161 mm x 73 mm x 46 mm	
Stupeň krytí	IP20	
Stupeň znečištění	2 podle normy IEC 60 664-1 (DIN VDE 0110/T1), za provozu nesmí docházet ke kondenzaci	
Odolnost vůči deformaci	podle normy DIN IEC 60 068-2-6 (pokud je modul správně instalován)	
• statická	ohybová pevnost odolnost vůči zrychlení	
• při přepravě	ohybová pevnost odolnost vůči zrychlení	
Klimatická kategorie (za provozu)	3K3 podle normy DIN IEC 60 721-3-3	
Způsob chlazení	přirozené chlazení vzduchem	
Povolená teplota prostředí nebo chladicího média	-10 až +50 °C	
• za provozu	-25 až +70 °C	
• při skladování a přepravě		
Relativní vlhkost vzduchu (povolené jmenovité hodnoty vlhkosti vzduchu)	< 85 % (bez kondenzace vodních par)	
• za provozu	< 95 %	
• při skladování a přepravě		
Elektromagnetická kompatibilita	vyzařování interference	
	podle normy EN 55 011 (1991) třída A podle norem IEC 60 801-3 a EN 61 000-4-3	
Napájení	6,5 V ± 5 %, max. 300 mA, vnitřní napájení z měniče nebo vnější napájení 24 V ± 10 %, max 350 mA	6,5 V ± 5 %, max. 300 mA vnitřní napájení z měniče nebo vnější napájení 24 V, max. 60 mA sběrnici DeviceNet-Bus
Výstupní napětí	5 V ± 0 %, max. 100 mA, galvanicky izolované • k terminaci sběrnice sériového rozhraní nebo • k napájení OLP (Optical Link Plug)	–
Přenosová rychlost	max. 12 Mbaud	125, 250 a 500 Kbaud

MICROMASTER 430

Doplňky
Doplňky nezávislé na verzi měniče

Technické parametry komunikačních modulů (pokračování)

Modul CANopen
6SE6400-1CB00-0AA0



Velikost (výška x šířka x hloubka)	161 mm x 73 mm x 46 mm
Stupeň krytí	IP20
Stupeň znečištění	2 podle normy IEC 60 664-1 (DIN VDE 0110/T1), za provozu nesmí docházet ke kondenzaci
Odolnost vůči deformaci	podle normy IEC 60 068-2-6 (pokud je modul správně instalován)
• statická	ohybová pevnost odolnost vůči zrychlení
• při přepravě	ohybová pevnost odolnost vůči zrychlení
	0,15 mm při rozsahu kmitočtů 10 až 58 Hz 19,6 m/s ² při rozsahu kmitočtů 58 až 500 Hz 3,5 mm při rozsahu kmitočtů 5 až 9 Hz 9,8 m/s ² při rozsahu kmitočtů 9 až 500 Hz
Klimatická kategorie (za provozu)	3K3 podle normy DIN IEC 60 721-3-3
Způsob chlazení	přirozené chlazení vzduchem
Povolená teplota prostředí nebo chladicího média	
• za provozu	-10 až +50 °C
• při skladování	-40 až +70 °C
• při přepravě	-25 až +70 °C
Relativní vlhkost vzduchu (povolené jmenovité hodnoty vlhkosti vzduchu)	
• za provozu	< 85 % (bez kondenzace vodních par)
• při skladování a přepravě	< 95 %
Napájení	Sběrnice CAN se napájí z napájecího zdroje měniče
Přenosová rychlost	10, 20, 50, 125, 250, 500, 800 Kbaud a 1 Mbaud

Dokumentace

Informace pro výběr a objednávání

Typ dokumentace	Jazyk	Objednávací číslo
Balíček s dokumentací , dodává se ke každému měniči, obsahuje CD-ROM ¹⁾ a Příručku pro začínající uživatele ²⁾ (tištěná verze)	vícejazyčná	6SE6400-5AD00-1AP1
Návod k obsluze ²⁾ (tištěná verze)	německy	6SE6400-5AE00-0AP0
	anglicky	6SE6400-5AE00-0BP0
	francouzsky	6SE6400-5AE00-0DP0
	italsky	6SE6400-5AE00-0CP0
	španělsky	6SE6400-5AE00-0EP0
Seznam parametrů ²⁾ (tištěná verze)	německy	6SE6400-5AF00-0AP0
	anglicky	6SE6400-5AF00-0BP0
	francouzsky	6SE6400-5AF00-0DP0
	italsky	6SE6400-5AF00-0CP0
	španělsky	6SE6400-5AF00-0EP0

1) CD-ROM obsahuje pokyny k obsluze, seznam parametrů, spouštěcí programy STARTER a DriveMonitor, ve vícejazyčné verzi.

Program DriveMonitor najdete na internetové adrese:
<http://www4.ad.siemens.de/WW/view/com/10804984/133100>

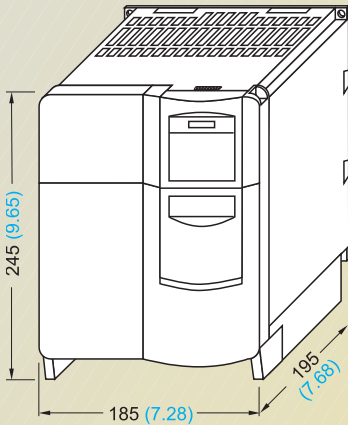
Program STARTER najdete na internetové adrese:
<http://www4.ad.siemens.de/WW/view/com/10804985/133100>

2) Najdete na internetové adrese:
<http://www.siemens.com/micromaster>

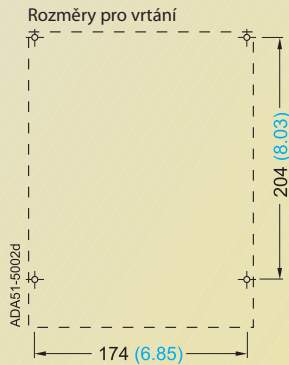
Měníč MICROMASTER 430

Konstrukční velikost	3 AC 380 V až 480 V
C	7,5 až 15 kW
D	18,5 až 30 kW
E	37 až 45 kW

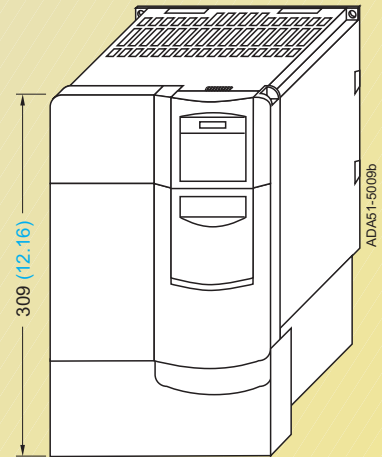
Poznámka:
Měníče nesmí být instalovány nad sebe.
Mohou však být montovány vedle sebe bez odstupu.



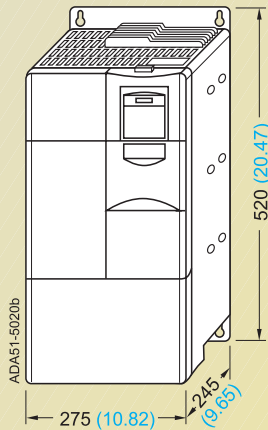
Měníč konstrukční velikosti C



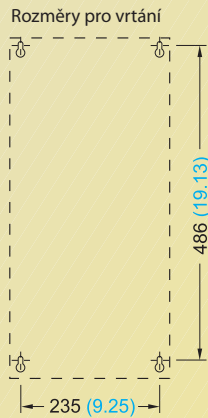
K montáži použijte 4 ks šroubů M4,
4 ks matic M4 a 4 ks podložek M4.
Utahovací moment při použití podložek:
3,0 Nm
K zajištění správné ventilace je nad
a pod měničem nutno ponechat volný
prostor o výšce 100 mm.



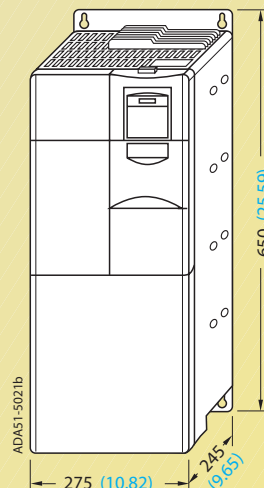
Měníč konstrukční velikosti C
s deskou pro upevnění stínění kabelů



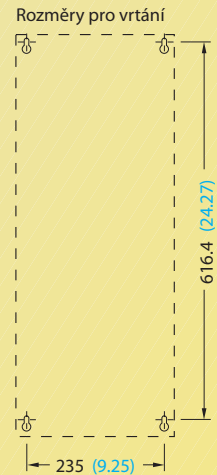
Měníč konstrukční velikosti D



K montáži použijte 4 ks
šroubů M8, 4 ks matic M8
a 4 ks podložek M8.
Utahovací moment při použití
podložek: 3,0 Nm
K zajištění správné ventilace
je nad a pod měničem nutno
ponechat volný prostor
o výšce 300 mm.



Měníč konstrukční velikosti E



K montáži použijte 4 ks
šroubů M8, 4 ks matic M8
a 4 ks podložek M8.
Utahovací moment při použití
podložek: 3,0 Nm
K zajištění správné ventilace
je nad a pod měničem nutno
ponechat volný prostor
o výšce 300 mm.

Při použití komunikačního modulu se hloubka instalovaného
měniče zvýší o 23 mm. (0,91 palců)

Všechny rozměry jsou uvedeny v mm.
(Hodnoty v závorkách jsou uvedeny v palcích.)

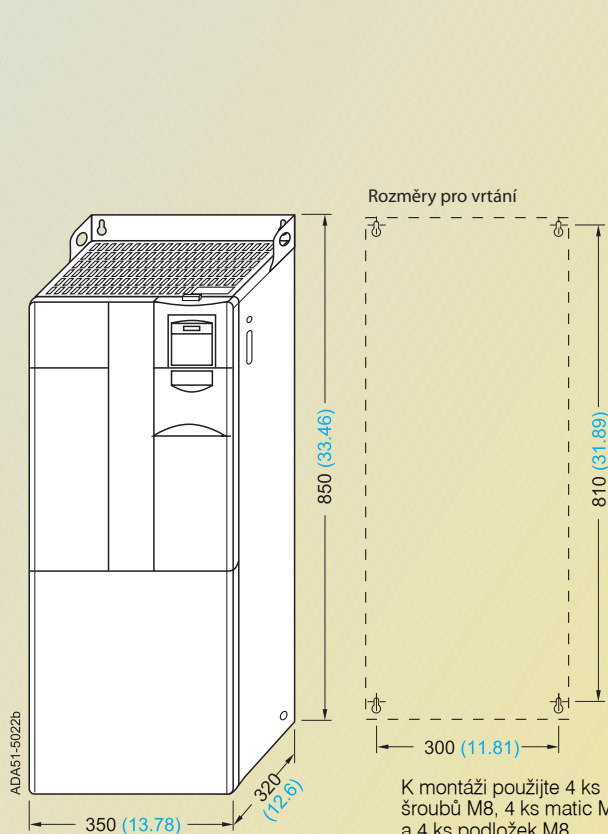
MICROMASTER 430

Technické výkresy

Měnič MICROMASTER 430

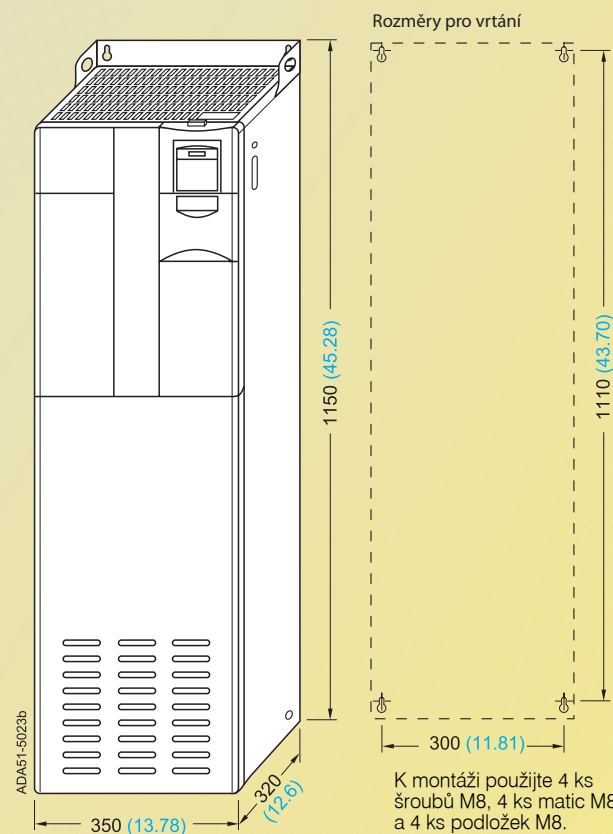
Konstrukční velikost	3 AC 380 V až 480 V
F	55 až 90 kW

Poznámka:
Měniče nesmí být instalovány nad sebe.
Mohou však být montovány vedle sebe bez odstupu.



Měnič konstrukční velikosti **F** bez filtru

K montáži použijte 4 ks šroubů M8, 4 ks matic M8 a 4 ks podložek M8.
Utahovací moment při použití podložek: 3,0 Nm
K zajištění správné ventilace je nad a pod měničem nutno ponechat volný prostor o výšce 350 mm.



Měnič konstrukční velikosti **F** s filtrem

K montáži použijte 4 ks šroubů M8, 4 ks matic M8 a 4 ks podložek M8.
Utahovací moment při použití podložek: 3,0 Nm
K zajištění správné ventilace je nad a pod měničem nutno ponechat volný prostor o výšce 350 mm.

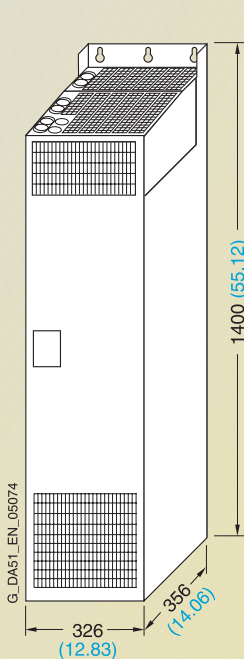
Všechny rozměry jsou uvedeny v mm.
(Hodnoty v závorkách jsou uvedeny v palcích.)

Měnič MICROMASTER 430

Konstrukční velikost	3 AC 380 V až 480 V
FX	110 až 132 kW
GX	160 až 250 kW

Poznámka:

Měniče nesmí být instalovány nad sebe.
Mohou však být montovány vedle sebe bez odstupu.



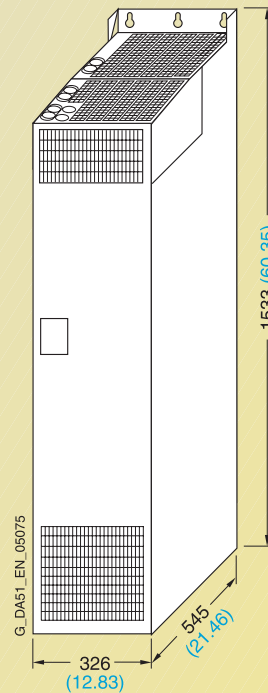
Měnič konstrukční velikosti FX

Rozměry pro vrtání



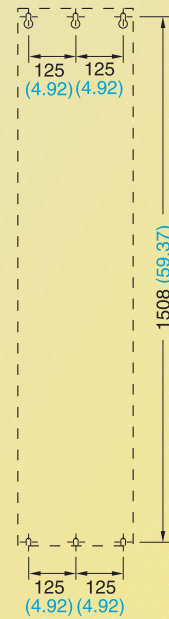
K montáži použijte 6 ks šroubů M8, 6 ks matic M8 a 6 ks podložek M8.
Utahovací moment při použití podložek: 13,0 Nm

K zajištění správné ventilace je nutno ponechat volný prostor
nad měničem: 250 mm
pod měničem: 150 mm
před měničem: 100 mm



Měnič konstrukční velikosti GX

Rozměry pro vrtání

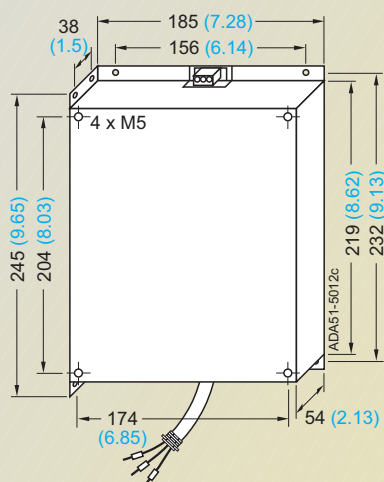


K montáži použijte 6 ks šroubů M8, 6 ks matic M8 a 6 ks podložek M8.

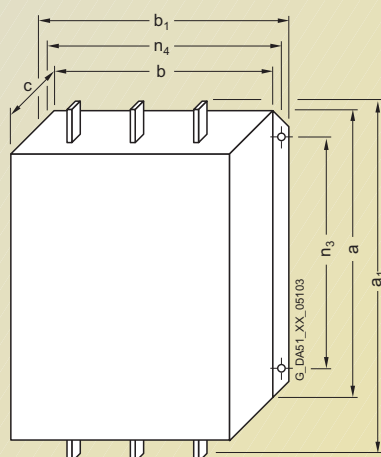
Utahovací moment při použití podložek: 13,0 Nm
K zajištění správné ventilace je nutno ponechat volný prostor
nad měničem: 250 mm
pod měničem: 150 mm
před měničem: 100 mm

Všechny rozměry jsou uvedeny v mm.
(Hodnoty v závorkách jsou uvedeny v palcích.)

Odrušovací filtr



Odrušovací filtr k měničům konstrukční velikosti **C**

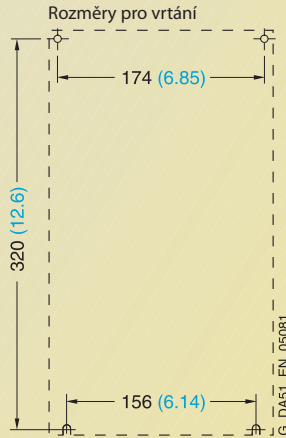
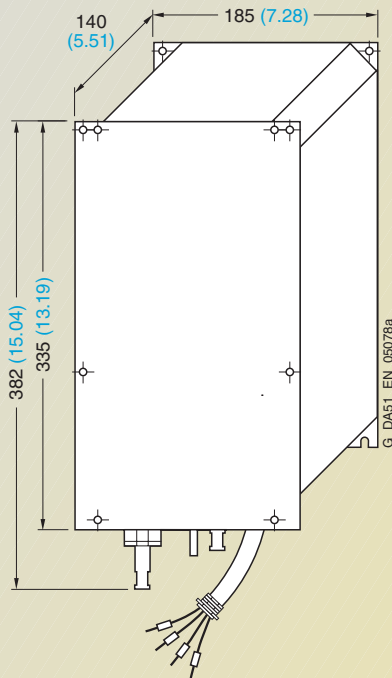


Odrušovací filtr třídy A typ 6SL3000	k měniči konstrukční velikosti (KV)	Rozměry							Přibližná hmotnost (kg)
		a	a ₁	b	b ₁	c	n ₃	n ₄	
OBE32-5AA0	FX	270	360	200	240	116	210	220	12,3
OBE34-4AA0	FX/GX	270	360	200	240	116	210	220	12,3
OBE36-0AA0	GX	310	400	215	265	140	250	240	19,0

Odrušovací filtry k měničům konstrukční velikosti **FX** a **GX**

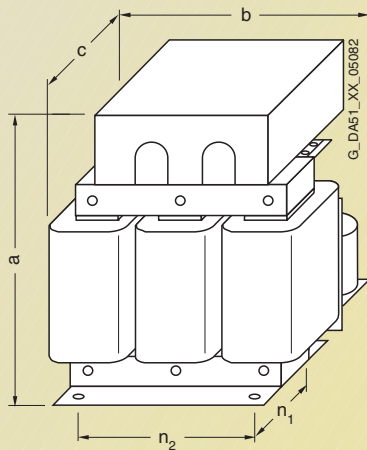
Všechny rozměry jsou uvedeny v mm.
(Hodnoty v závorkách jsou uvedeny v palcích.)

LC filtr



Upevnění pomocí šroubů M5

LC filtr k měničům konstrukční velikosti C
6SE6400-3TD03-2CD0



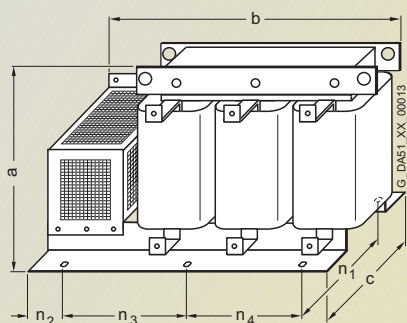
Upevnění pomocí šroubů M10

LC filtr k měničům
konstrukčních velikostí D až F

LC filtr typ	k měničům konstrukční velikosti (KV)	Rozměry				
		a	b	c	n ₁	n ₂
6SE6400-3TD03-7DD0	D	278	240	230	115	190
6SE6400-3TD04-8DD0	D	290	240	240	125	190
6SE6400-3TD06-1DD0	D	345	300	220	120	240
6SE6400-3TD07-2ED0	E	355	300	235	145	240
6SE6400-3TD11-5FD0	E/F	460	360	235	125	264
6SE6400-3TD15-0FD0	F	460	360	250	140	264
6SE6400-3TD18-0FD0	F	520	420	290	173	316

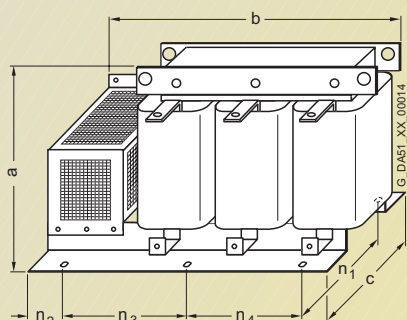
Všechny rozměry jsou uvedeny v mm.
(Hodnoty v závorkách jsou uvedeny v palcích.)

Sinusový filtr



Sinusový filtr pro konstrukční velikosti **FX** a **GX**

Sinusový filtr typ 6SL3000	k měniči konstrukční velikosti (KV)	Rozměry							Hmotnost max. (kg)
		a	b	c	n ₁	n ₂	n ₃	n ₄	
2CE32-3AA0	FX	300	620	320	280	105	225	150	150
2CE32-8AA0	GX	300	620	320	280	105	225	150	138,0

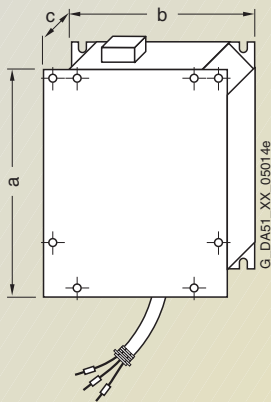


Sinusový filtr pro konstrukční velikosti **GX**

Sinusový filtr typ 6SL3000	k měniči konstrukční velikosti (KV)	Rozměry							Hmotnost max. (kg)
		a	b	c	n ₁	n ₂	n ₃	n ₄	
2CE33-3AA0	GX	370	620	360	320	105	225	150	144,0
2CE34-1AA0	GX	370	620	360	320	105	225	150	208,0

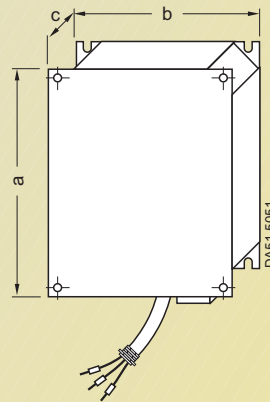
Všechny rozměry jsou uvedeny v mm.

Sít'ová komutační tlumivky



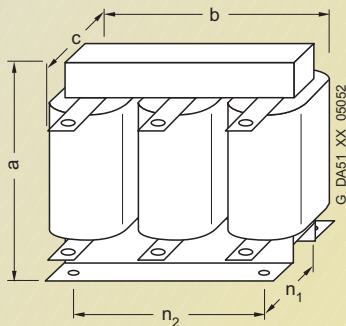
Sít'ová komutační tlumivka pro	Rozměry			Hmotnost (max.) kg
	a	b	c	
Konstrukční velikost C	245	185	50	2,3

Sít'ová komutační tlumivka k měničům konstrukční velikosti **C**



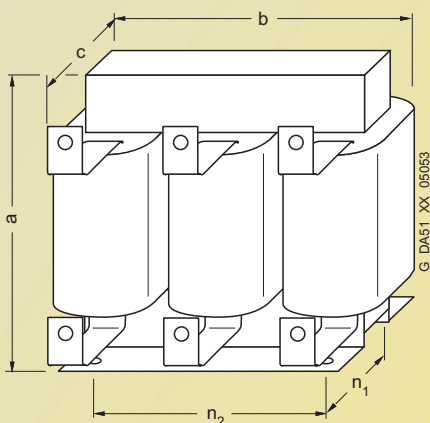
Sít'ová komutační tlumivka pro	Rozměry			Hmotnost (max.) kg
	a	b	c	
Konstrukční velikost D	520	275	85	9,5
Konstrukční velikost E	650	275	95	17,0

Sít'ová komutační tlumivka k měničům konstrukční velikosti **D a E**



Sít'ová komutační tlumivka typ 6SE6400-3CC11-....	k měniči konstrukční velikosti	Rozměry					Hmotnost (max.) kg
		a	b	c	n ₁	n ₂	
	F	210	240	141	109	190	25,0

Sít'ová komutační tlumivka k měničům konstrukční velikosti **F**

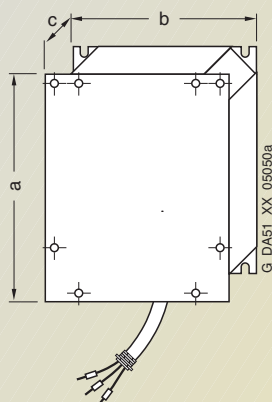


Sít'ová komutační tlumivka typ 6SL3000-0CE32-...., 0CE33-...., 0CE35-....	k měniči konstrukční velikosti	Rozměry					Hmotnost (max.) kg
		a	b	c	n ₁	n ₂	
0CE32-....	FX	248	255	203	101	200	24,0
0CE33-....	GX	248	255	203	101	200	25,0
0CE35-....	GX	269	275	210	118	224	35,0

Sít'ová komutační tlumivka k měničům konstrukční velikosti **FX a GX**

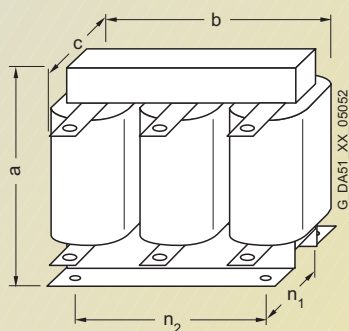
Všechny rozměry jsou uvedeny v mm.

Motorové tlumivky



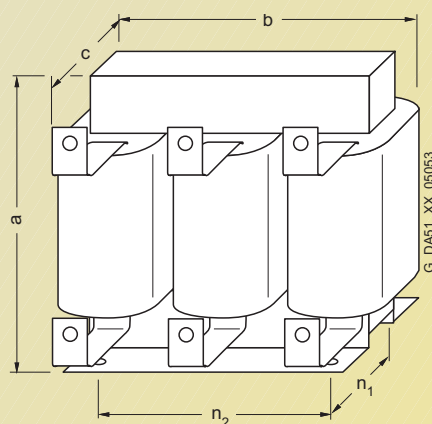
Motorové tlumivky pro konstrukční velikost C	Rozměry			Hmotnost (max.)
	a	b	c	kg
	245	185	80	5,6

Motorová tlumivka
k měničům konstrukční velikosti **C**



Motorová tlumivka typ 6SE6400-	k měničům konstrukčních velikostí (KV)	Rozměry			n ₁ (dle DIN 41308)	n ₂	Hmotost (max.) kg
		a	b	c			
3TC03-8DD0	D	210	225	179	94	176	16,1
3TC05-4DD0	D	210	225	150	70	176	10,7
3TC07-5ED0	E	248	270	209	101	200	24,9
3TC08-0ED0	E	210	225	150	70	176	10,4
3TC14-5FD0	F	321	350	288	138	264	51,5
3TC15-4FD0	F	248	270	209	101	200	24,0

Motorová tlumivka
k měničům konstrukční velikosti **D, E a F**



Motorová tlumivka typ 6SL3000-	k měničům konstrukčních velikostí (KV)	Rozměry			n ₁	n ₂	Hmotost (max.) kg
		a	b	c			
2BE32-1AA0	FX	285	300	257	163	224	60,0
2BE32-6AA0	FX	315	300	277	183	224	66,0
2BE33-2AA0	GX	285	300	257	163	224	62,0
2BE33-8AA0	GX	285	300	277	183	224	73,0
2BE35-0AA0	GX	365	300	277	183	224	100,0

Motorová tlumivka
k měničům konstrukční velikosti **FX a GX**

Všechny rozměry jsou uvedeny v mm

Měnič

MICROMASTER 440



4/2

Popis

4/4

Schémata obvodů

4/6

Technické údaje

4/9

Informace pro volbu a objednávání

4/12

Doplňky

4/26

Technické výkresy

Popis



Využití

Měnič MICROMASTER 440 je vhodný pro širokou škálu pohonů s měnitelnou rychlostí. Lze jej pružně použít v celé řadě aplikací. Patří mezi ně mimo jiné jeřáby a zvedací zařízení, výškové sklady, výrobní linky v potravinářském a tabákovém průmyslu, balicí zařízení apod., tj. aplikace vyžadující měniče s širší škálou funkcí a dynamičtější odezvou, než je obvyklé.

Pro tento měnič je zvláště charakteristická orientace funkcí na zákazníka a snadnost použití.


Díky velkému rozsahu napětí napájecí sítě jej lze využít kdekoli na světě.

Design

Měnič kmitočtu MICROMASTER 440 má modulární koncepci.

Vyznačuje se snadnou výměnou ovládacích panelů a komunikačních modulů.

Mezinárodní normy

- Měnič kmitočtu MICROMASTER 440 odpovídá požadavkům evropské směrnice pro nízká napětí.
- Měnič kmitočtu MICROMASTER 440 má certifikát CE.
- Měnič kmitočtu MICROMASTER 440 splňuje normy UL a CUL.
- Měnič odpovídá normě c-tick 

Poznámka:
Normy viz Příloha.

Základní charakteristiky

- Snadné nastavení podle instrukcí
- Modulární sestava umožňující maximální konfigurační pružnost
- Šest programovatelných izolovaných digitálních vstupů
- Dva normovatelné analogové vstupy (0 až 10 V, 0 až 20 mA) lze využít i jako sedmý a osmý digitální vstup
- Tři programovatelné reléové výstupy (30 V DC/ 5 A ohmické zatížení; 250 V AC/2 A indukční zatížení)
- Díky vysokým modulačním frekvencím tichý chod motoru, lze nastavit (v případě nutnosti dodržte doporučení snížené hodnoty)
- Kompletní ochrana motoru a měniče

Doplňky (přehled)

- Odrušovací filtr třídy A/B
- LC filtr
- Síťové komutační tlumivky
- Motorové tlumivky
- Desky pro upevnění stínění kabelů
- Základní ovládací panel (BOP) k nastavení parametrů měniče
- Rozšířený ovládací panel (AOP) s vícejazyčným zobrazením typu „prostý text“
- Rozšířený asijský ovládací panel (AAOP) zobrazující „prostý text“ v čínštině a angličtině
- Komunikační moduly
 - PROFIBUS
 - DeviceNet
 - CANopen
- Modul Encoder – vstup z inkrementálního čidla
- Soupravy k připojení měniče k počítači
- Montážní soupravy k instalaci ovládacích panelů do dvířek rozvaděče
- Počítačové programy pro Windows 95/98 a NT/2000/XP Professional
- Plně integrovaná automatizace pomocí Drive ES

Mechanické vlastnosti

- Modulární koncepce
- Provozní teploty
0,12 až 75 kW:
-10 °C až +50 °C
90 až 200 kW:
0 °C až +40 °C
- Kompaktní skříň díky vysoké hustotě výkonu
- Snadné připojení kabelů; napájecí a motorové kabely jsou s ohledem na optimální elektromagnetickou kompatibilitu a přehledné připojení odděleny
- Odpojitelné ovládací panely
- Odpojitelní řídicí svorkovnice bez šroubů

Výkonové charakteristiky

- Aktuální technologie tranzistorů s izolovaným hradlem (IGBT)
- Řízení pomocí digitálních mikroprocesorů
- Vektorové řízení – velmi kvalitní regulační systém
- FCC (regulace proudu) ke zlepšení dynamické odezvy a optimalizaci řízení motoru
- Lineární charakteristika U/f
- Kvadratická charakteristika U/f
- Vícebodová charakteristika (programovatelná charakteristika U/f)
- Momentové řízení
- Letmý start
- Kompenzace skluzu
- Automatické restartování po výpadku nebo poruše napájení
- Uživatelsky definované bloky funkcí pro logické a aritmetické operace
- Kinetické zálohování
- Přesné zastavení
- Jednoduché řízení vnitřních procesů (automatické ladění) zajišťuje vysoce kvalitní PID regulátor
- Programovatelný rozběh/doběh 0 až 650 s
- Zaoblení křivky nárůstu otáček (náběhové rampy)
- Rychlá ochrana proti nadměrnému vzrůstu proudu (FCL) zajišťuje plynulý provoz
- Opakovaná rychlá odezva na digitální vstup
- Přesné zadání žádané hodnoty pomocí dvou 10bitových analogových vstupů s vysokým rozlišením
- Řízené rychlé brzdění pomocí kombinovaného brzdění
- Integrovaný spínač pro dynamické brzdění (u měničů s rozsahem výkonu 0,12 až 75 kW)
- Čtyři rezonanční frekvence
- Odpojitelný kondenzátor typu Y pro využití na izolovaných sítích (na neizolovaných sítích je nutno kondenzátor Y odpojit a instalovat motorovou tlumivku)

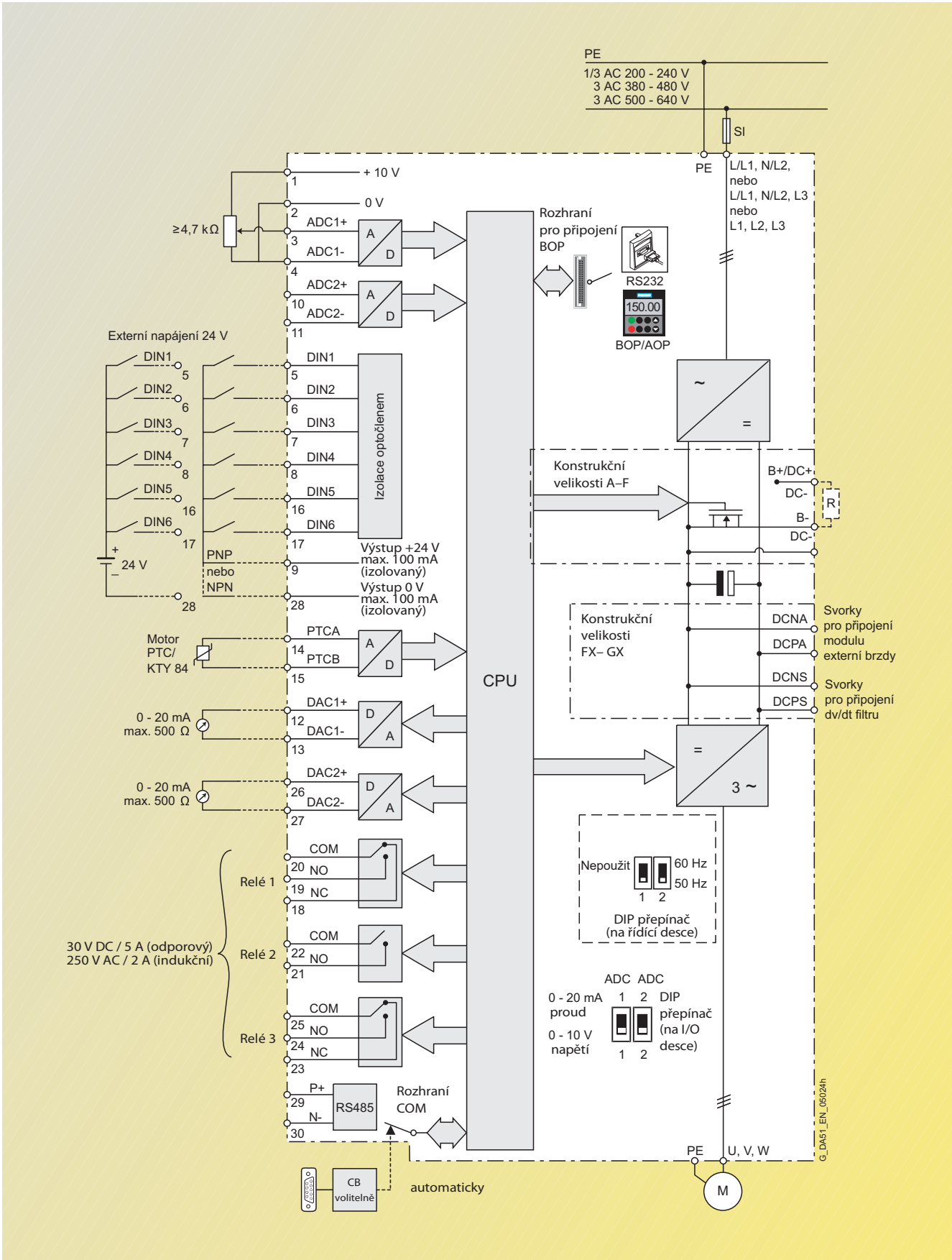
Ochranné charakteristiky

- Dovolené přetížení režim CT (konstantní krouticí moment)
0,12 až 75 kW:
Po dobu 60 s proudové přetížení 1,5 x jmenovitá hodnota výstupního proudu (tj. 150 % dovoleného přetížení), perioda 300s, po dobu 3 s proudové přetížení 2 x jmenovitá hodnota výstupního proudu (tj. 200 % dovoleného přetížení), perioda 300 s
90 až 200 kW:
Po dobu 57 s proudové přetížení 1,36 x jmenovitá hodnota výstupního proudu (tj. 136 % dovoleného přetížení), perioda 300s, a po dobu 3 s proudové přetížení 1,6 x jmenovitá hodnota výstupního proudu (tj. 160 % dovoleného přetížení), perioda 300 s
režim VT (proměnný krouticí moment)
5,5 až 90 kW:
Po dobu 3 s proudové přetížení 1,4 x jmenovitá hodnota výstupního proudu (tj. 140 % dovoleného přetížení), perioda 300s, a po dobu 60 s proudové přetížení 1,1 x jmenovitá hodnota výstupního proudu (tj. 110 % dovoleného přetížení), perioda 300 s
110 až 250 kW:
Po dobu 1 s proudové přetížení 1,5 x jmenovitá hodnota výstupního proudu (tj. 150 % dovoleného přetížení), perioda 300s, a po dobu 59 s proudové přetížení 1,1 x jmenovitá hodnota výstupního proudu (tj. 110 % dovoleného přetížení), perioda 300 s
- Ochrana proti přepětí i podpětí
- Ochrana proti přehřátí měniče
- Ochrana motoru pomocí speciálního přímého připojení pozistoru (PTC) nebo senzoru KTY
- Zemní ochrana
- Zkratová ochrana
- Tepelná ochrana motoru I^2t
- Ochrana při mechanickém zablokování motoru
- Ochrana proti mechanickému zablokování
- Vzájemné propojení parametrů

MICROMASTER 440

Schéματα obvodů

Schéma hlavního obvodu



4

Schéma zapojení svorkovnice

Příklad: konstrukční velikost FX

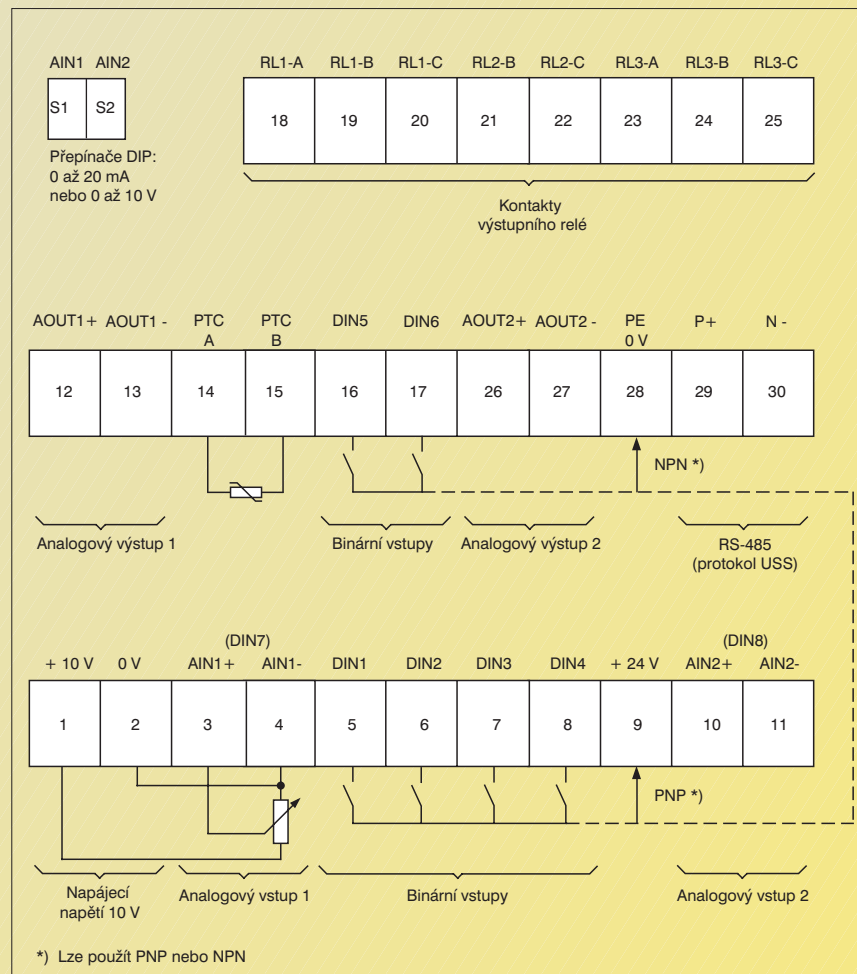


Svorky pro připojení napájení

Schéma A

Svorky pro připojení motoru

Schéma A



MICROMASTER 440

Technické údaje

Měníč kmitočtu MICROMASTER 440

Pracovní napětí sítě a rozsah výkonu	1 AC 200 až 240 V ±10%	CT (konstantní točivý moment)	VT (proměnný točivý moment)	
	3 AC 200 až 240 V ±10 %	0,12 až 3 kW	–	
	3 AC 380 až 480 V ±10 %	0,12 až 45 kW	5,5 až 55 kW	
	3 AC 500 až 600 V ±10%	0,37 až 200 kW	7,5 až 250 kW	
Vstupní kmitočet	47 až 63 Hz	0,75 až 75 kW	1,5 až 90 kW	
Výstupní kmitočet	0,12 až 75 kW 90 až 200 kW	0 až 650 Hz (v režimu U/f) 0 až 267 Hz (v režimu U/f)	0 až 200 Hz (ve vektorovém režimu) 0 až 200 Hz (ve vektorovém režimu)	
cos φ	≥ 0,95			
Účinnost měniče	96 až 97 %			
Přetížitelnost				
• režim CT	0,12 až 75 kW	přetížitelnost proudem 1,5 x jmenovitá hodnota výstupního proudu (tj. dovolené přetížení 150 %) po dobu 60 s, perioda 300 s, a přetížitelnost proudem 2 x jmenovitá hodnota výstupního proudu (tj. dovolené přetížení 200 %) po dobu 3 s, perioda 300 s		
	90 až 200 kW	přetížitelnost proudem 1,36 x jmenovitá hodnota výstupního proudu (tj. dovolené přetížení 136 %) po dobu 57 s, perioda 300 s, a přetížitelnost proudem 1,6 x jmenovitá hodnota výstupního proudu (tj. dovolené přetížení 160 %) po dobu 3 s, perioda 300 s		
• režim VT	5,5 až 90 kW	přetížitelnost proudem 1,4 x jmenovitá hodnota výstupního proudu (tj. dovolené přetížení 140 %) po dobu 3 s, perioda 300 s, a přetížitelnost proudem 1,1 x jmenovitá hodnota výstupního proudu (tj. dovolené přetížení 110 %) po dobu 60 s, perioda 300 s		
	110 až 250 kW	přetížitelnost proudem 1,5 x jmenovitá hodnota výstupního proudu (tj. dovolené přetížení 150 %) po dobu 1 s, perioda 300 s, a přetížitelnost proudem 1,1 x jmenovitá hodnota výstupního proudu (tj. dovolené přetížení 110 %) po dobu 59 s, perioda 300 s		
Nárazový proud	do jmenovité hodnoty vstupního proudu			
Druh řízení	vektorové, krouticím momentem, lineární U/f; kvadratická U/f; vícebodová (programovatelná) V/f charakteristika; regulace proudu (FCC)			
Pulzní kmitočet	0,12 až 75 kW 90 až 200 kW	4 kHz (standardně); 16 kHz (standardně pro měniče pro 230 V a 0,12 až 5,5 kW) 2 až 16 kHz (v krocích po 2 kHz) 2 kHz (standardně u režimu VT); 4 kHz (standardně u režimu CT) 2 až 4 kHz (v krocích po 2 kHz)		
Pevné kmitočty	15 programovatelných			
Rozsah rezonanční frekvence	4 programovatelné			
Rozlišení žádané hodnoty	0,01 Hz digitální 0,01 Hz sériová 10 bit analogová			
Digitální vstupy	6 plně programovatelných izolovaných digitálních vstupů; možnost přepínání PNP/NPN			
Analogové vstupy	2 programovatelné analogové vstupy • 0 až 10 V, 0 až 20 mA a -10 až +10 V (AIN1) • 0 až 10 V a 0 až 20 mA (AIN2) • oba lze využít i jako sedmý/osmý digitální vstup			
Reléové výstupy	3 programovatelné, 30 V DC/5 A (ohmické zatížení); 250 V AC/2A (indukční zatížení)			
Analogové výstupy	2 programovatelné, 0/4 mA až 20 mA			
Sériová rozhraní	RS-485, volitelně RS-232			
Délka motorového kabelu bez motorové tlumivky	0,12 až 75 kW 90 až 250 kW	max. 50 m (stíněný), max. 100 m (nestíněný) max. 100 m (stíněný), max. 150 m (nestíněný) (viz doplňky dle verze)		
s motorovou tlumivkou				
Elektromagnetická kompatibilita (viz Informace pro výběr a objednávání)	Lze objednat s odrušovacím filtrem třídy A nebo B splňujícím požadavky normy EN 55 011, třída A nebo B. Měníč lze objednat s vestavěným filtrem třídy A.			
Brzdění	odporové brzdění s brzděním stejnosměrným proudem, kombinované brzdění, vestavěný přerušovač brzdění (vestavěný přerušovač brzdění pouze v měničích s rozsahem 0,12 až 75 kW)			
Stupeň krytí	IP20			
Teplota okolí při provozu (bez redukce proudu)	0,12 až 75 kW 90 až 200 kW	CT: -10 °C až +50 °C VT: -10 °C až +40 °C 0 °C až +40 °C		
Skladovací teplota	-40 až +70 °C			
Relativní vlhkost vzduchu	95 % bez srážení vodní páry			
Provozní nadmořská výška	0,12 až 75 kW 90 až 200 kW	do 1000 m.n.m., pro vyšší výšky je nutná redukce proudu do 1000 m.n.m., pro vyšší výšky je nutná redukce proudu		
Ochrana proti	podpětí, přepětí, přetížení měniče, zemním zkratům, zkratová ochrana, mechanickému zablokování, mechanickému zablokování motoru, přehřátí motoru, přehřátí měniče, změně parametrů			
Normy	UL, CUL, CE, c-tick			
CE	Splňuje evropské směrnice pro nízká napětí 73/23/EC.			
Rozměry a hmotnosti, požadovaný průtok vzduchu chlazením (bez doplňků)	Konstrukční velikost (KV)	Požadovaný průtok vzduchu (l/s)/(CFM)	v x š x h (mm)	Hmotnost, přibližně (kg)
	A	4,8/10,2	173 x 73 x 149	1,3
	B	24/51	202 x 149 x 172	3,4
	C	54,9/116,3	245 x 185 x 195	5,7
	D	2 x 54,9/2 x 116,3	520 x 275 x 245	17
	E	2 x 54,9/2 x 116,3	650 x 275 x 245	22
	F bez filtru	150/317,79	850 x 350 x 320	56
	F s filtrem	150/317,79	1150 x 350 x 320	75
	FX	225/478,13	1400 x 326 x 356	116
	GX	440/935	1533 x 326 x 545	176

CFM: krychlová stopa/min.

Redukce proudu

Pulzní frekvence

Výstupní výkon	Jmenovitá hodnota výstupního proudu v A při pulzním kmitočtu:						
kW	4 kHz	6 kHz	8 kHz	10 kHz	12 kHz	14 kHz	16 kHz
Napětí napájecí sítě 1/3 AC 200 V							
0,12 až 5,5 kW	Hodnoty odpovídají standardním hodnotám pro 4 kHz. Od 16 kHz bez redukce proudu.						
7,5	28,0	26,6	25,2	22,4	19,6	16,8	14,0
11	42,0	37,8	33,6	29,4	25,2	21,0	16,8
15	54,0	48,6	43,2	37,8	32,4	27,0	21,6
18,5	68,0	64,6	61,2	54,4	47,6	40,8	34,0
22	80,0	72,0	64,0	56,0	48,0	40,0	32,0
30	104,0	91,0	78,0	70,2	62,4	57,2	52,0
37	130,0	113,8	97,5	87,8	78,0	71,5	65,0
45	154,0	134,8	115,5	104,0	92,4	84,7	77,0
Napětí napájecí sítě 1/3 AC 400 V							
0,37	1,3	1,3	1,3	1,3	1,3	1,2	1,0
0,55	1,7	1,7	1,7	1,6	1,5	1,4	1,2
0,75	2,2	2,2	2,2	2,0	1,8	1,5	1,3
1,1	3,1	2,9	2,8	2,5	2,2	1,9	1,6
1,5	4,1	3,7	3,3	2,9	2,5	2,1	1,6
2,2	5,9	5,6	5,3	4,7	4,1	3,5	3,0
3,0	7,7	6,9	6,2	5,4	4,6	3,9	3,1
4,0	10,2	9,2	8,2	7,1	6,1	5,1	4,1
5,5	13,2	11,9	10,6	9,2	7,9	6,6	5,3
7,5	19,0	18,1	17,1	15,2	13,3	11,4	9,5
11,0	26,0	23,4	20,8	18,2	15,6	13,0	10,4
15,0	32,0	30,4	28,8	25,6	22,4	19,2	16,0
18,5	38,0	34,2	30,4	26,6	22,8	19,0	15,2
22	45,0	40,5	36,0	31,5	27,0	22,5	18,0
30	62,0	58,9	55,8	49,6	43,4	37,2	31,0
37	75,0	67,5	60,0	52,5	45,0	37,5	30,0
45	90,0	76,5	63,0	51,8	40,5	33,8	27,0
55	110,0	93,5	77,0	63,3	49,5	41,3	33,0
75	145,0	112,4	79,8	68,9	58,0	50,8	43,5
90	178,0	–	–	–	–	–	–
110	205,0	–	–	–	–	–	–
132	250,0	–	–	–	–	–	–
160	302,0	–	–	–	–	–	–
200	370,0	–	–	–	–	–	–
Napětí napájecí sítě 1/3 AC 500 V							
0,75	1,4	1,2	1,0	0,8	0,7	0,6	0,6
1,5	2,7	2,2	1,6	1,4	1,1	0,9	0,8
2,2	3,9	2,9	2,0	1,6	1,2	1,0	0,8
4,0	6,1	4,6	3,1	2,4	1,8	1,5	1,2
5,5	9,0	6,8	4,5	3,6	2,7	2,3	1,8
7,5	11,0	8,8	6,6	5,5	4,4	3,9	3,3
11,0	17,0	12,8	8,5	6,8	5,1	4,3	3,4
15,0	22,0	17,6	13,2	11,0	8,8	7,7	6,6
18,5	27,0	20,3	13,5	10,8	8,1	6,8	5,4
22	32,0	24,0	16,0	12,8	9,6	8,0	6,4
30	41,0	32,8	24,6	20,5	16,4	14,4	12,3
37	52,0	39,0	26,0	20,8	15,6	13,0	10,4
45	62,0	52,7	43,4	40,3	37,2	32,6	27,9
55	77,0	67,4	57,8	52,0	46,2	42,4	38,5
75	99,0	84,2	69,3	64,4	59,4	52,0	44,6

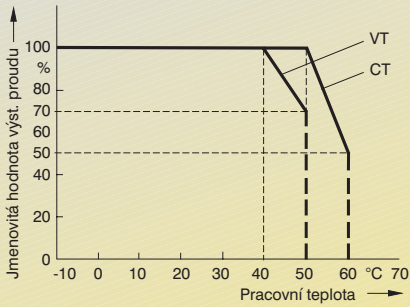
MICROMASTER 440

Technické údaje

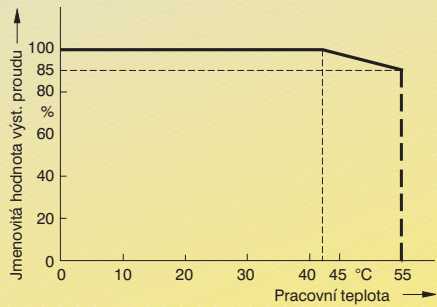
Redukce proudu (pokračování)

Pracovní teplota

Měniče o rozsahu výkonu 0,12 až 75 kW



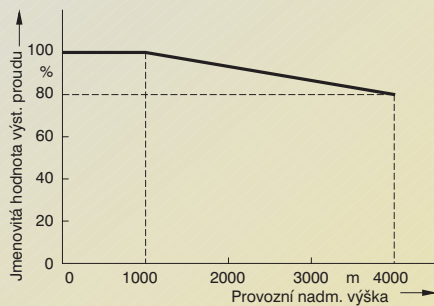
Měniče o rozsahu výkonu 90 až 200 kW



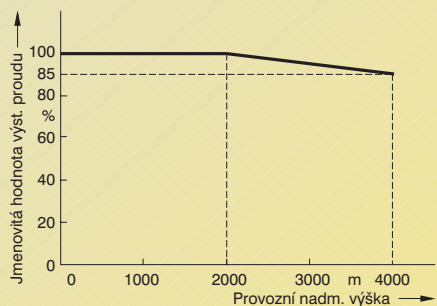
Provozní nadmořská výška

Povolený výstupní proud
v % z jmenovité hodnoty výstupního proudu

Měniče o rozsahu výkonu 0,12 až 75 kW

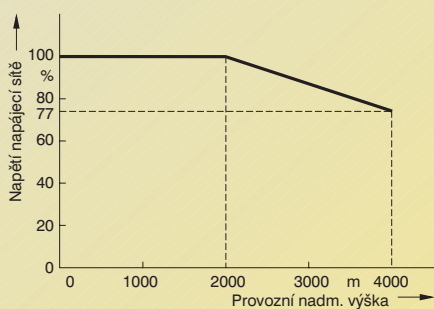


Měniče o rozsahu výkonu 90 až 200 kW

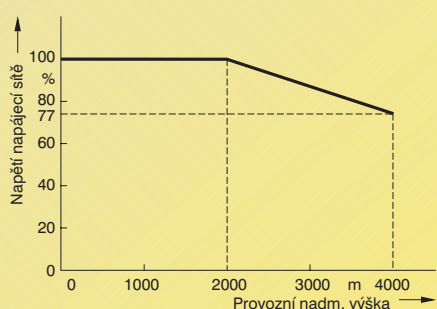


Povolené napětí napájecí sítě
v % z max. možného napětí napájecí sítě

Měniče o rozsahu výkonu 0,12 až 75 kW



Měniče o rozsahu výkonu 90 až 200 kW



Měníč kmitočtu MICROMASTER 440 bez filtru²⁾

Konstantní krouticí moment (CT)				Proměnný krouticí moment (VT)				Měníč MICROMASTER 440 bez filtru ²⁾		
Výstupní výkon		Jmenovitá hodnota vstupního proudu ¹⁾	Jmenovitá hodnota výstupního proudu	Výstupní výkon		Jmenovitá hodnota vstupního proudu ¹⁾	Jmenovitá hodnota výstupního proudu	Konstrukční velikost	Přibližná hmotnost	Obj. č.
kW	hp	A	A	kW	hp	A	A	(FS)	kg	
Napětí napájecí sítě 1 AC 200 až 240 V										
0,12	0,16	1,8	0,9	–	–	–	–	A	1,3	6SE6440-2UC11-2AA1
0,25	0,33	3,2	1,7	–	–	–	–	A	1,3	6SE6440-2UC12-5AA1
0,37	0,50	4,6	2,3	–	–	–	–	A	1,3	6SE6440-2UC13-7AA1
0,55	0,75	6,2	3,0	–	–	–	–	A	1,3	6SE6440-2UC15-5AA1
0,75	1,0	8,2	3,9	–	–	–	–	A	1,3	6SE6440-2UC17-5AA1
1,1	1,5	11,0	5,5	–	–	–	–	B	3,3	6SE6440-2UC21-1BA1
1,5	2	14,4	7,4	–	–	–	–	B	3,3	6SE6440-2UC21-5BA1
2,2	3	20,2	10,4	–	–	–	–	B	3,3	6SE6440-2UC22-2BA1
3,0	4	35,5	13,6	–	–	–	–	C	5,5	6SE6440-2UC23-0CA1
Pracovní napětí napájecí sítě 3 AC 200 až 240 V										
0,12	0,16	1,1	0,9	–	–	–	–	A	1,3	6SE6440-2UC11-2AA1
0,25	0,33	1,9	1,7	–	–	–	–	A	1,3	6SE6440-2UC12-5AA1
0,37	0,50	2,7	2,3	–	–	–	–	A	1,3	6SE6440-2UC13-7AA1
0,55	0,75	3,6	3,0	–	–	–	–	A	1,3	6SE6440-2UC15-5AA1
0,75	1,0	4,7	3,9	–	–	–	–	A	1,3	6SE6440-2UC17-5AA1
1,1	1,5	6,4	5,5	–	–	–	–	B	3,3	6SE6440-2UC21-1BA1
1,5	2,0	8,3	7,4	–	–	–	–	B	3,3	6SE6440-2UC21-5BA1
2,2	3,0	11,7	10,4	–	–	–	–	B	3,3	6SE6440-2UC22-2BA1
3,0	4,0	15,6	13,6	–	–	–	–	C	5,5	6SE6440-2UC23-0CA1
4,0	5,0	19,7	17,5	5,5	7,5	28,3	22	C	5,5	6SE6440-2UC24-0CA1
5,5	7,5	26,5	22	7,5	10	34,2	28	C	5,5	6SE6440-2UC25-5CA1
7,5	10	34,2	28	11,0	15	38,0	42	D	16	6SE6440-2UC27-5DA1
11,0	15	38,0	42	15,0	20	50,0	54	D	16	6SE6440-2UC31-1DA1
15,0	20	50,0	54	18,5	25	62,0	68	D	16	6SE6440-2UC31-5DA1
18,5	25	62,0	68	22	30	71,0	80	E	20	6SE6440-2UC31-8EA1
22	30	71,0	80	30	40	96,0	104	E	20	6SE6440-2UC32-2EA1
30	40	96,0	104	37	50	114,0	130	F	55	6SE6440-2UC33-0FA1
37	50	114,0	130	45	60	135,0	154	F	55	6SE6440-2UC33-7FA1
45	60	135,0	154	55	75	164,0	178	F	55	6SE6440-2UC34-5FA1
Pracovní napětí napájecí sítě 3 AC 380 až 480 V										
0,37	0,50	2,2	1,3	–	–	–	–	A	1,3	6SE6440-2UD13-7AA1
0,55	0,75	2,8	1,7	–	–	–	–	A	1,3	6SE6440-2UD15-5AA1
0,75	1,0	3,7	2,2	–	–	–	–	A	1,3	6SE6440-2UD17-5AA1
1,1	1,5	4,9	3,1	–	–	–	–	A	1,3	6SE6440-2UD21-1AA1
1,5	2,0	5,9	4,1	–	–	–	–	A	1,3	6SE6440-2UD21-5AA1
2,2	3,0	7,5	5,9	–	–	–	–	B	3,3	6SE6440-2UD22-2BA1
3,0	4,0	10,0	7,7	–	–	–	–	B	3,3	6SE6440-2UD23-0BA1
4,0	5,0	12,8	10,2	–	–	–	–	B	3,3	6SE6440-2UD24-0BA1
5,5	7,5	15,6	13,2	7,5	10	17,3	19	C	5,5	6SE6440-2UD25-5CA1
7,5	10	22,0	19	11,0	15	23,1	26	C	5,5	6SE6440-2UD27-5CA1
11,0	15	23,1	26	15,0	20	33,8	32	C	5,5	6SE6440-2UD31-1CA1
15,0	20	33,8	32	18,5	25	37,0	38	D	16	6SE6440-2UD31-5DA1
18,5	25	37,0	38	22	30	43,0	45	D	16	6SE6440-2UD31-8DA1
22	30	43,0	45	30	40	59,0	62	D	16	6SE6440-2UD32-2DA1
30	40	59,0	62	37	50	72,0	75	E	20	6SE6440-2UD33-0EA1
37	50	72,0	75	45	60	87,0	90	E	20	6SE6440-2UD33-7EA1
45	60	87,0	90	55	75	104,0	110	F	56	6SE6440-2UD34-5FA1
55	75	104,0	110	75	100	139,0	145	F	56	6SE6440-2UD35-5FA1
75	100	139,0	145	90	125	169,0	178	F	56	6SE6440-2UD37-5FA1

1) Dodatečné podmínky:
Vstupní proud při jmenovitém pracovním bodu, pro zkratové napětí napájecí sítě $U_{zk} = 2\%$ při jmenovité hodnotě výkonu měniče a jmenovité hodnotě napájecí sítě 240 V nebo 400 V bez komutační síťové tlumivky.

2) Obecně vhodný pro použití v těžkém průmyslu. Podrobnosti viz Příloha na str. A/4.

MICROMASTER 440

Informace pro výběr a objednávání

Měníč kmitočtu MICROMASTER 440 bez filtru³⁾ (pokračování)

Konstantní krouticí moment (CT)				Proměnný krouticí moment (VT)				Měníč MICROMASTER 440 bez filtru ³⁾		
Výstupní výkon		Jmenovitá hodnota vstupního proudu ¹⁾	Jmenovitá hodnota výstupního proudu	Výstupní výkon		Jmenovitá hodnota vstupního proudu ¹⁾	Jmenovitá hodnota výstupního proudu	Konstrukční velikost	Přibližná hmotnost	Obj. č.
kW	hp	A	A	kW	hp	A	A	(FS)	kg	

Pracovní napětí napájecí sítě 3 AC 380 až 480 V

90	125	169,0 ¹⁾	178	110	150	200,0 ¹⁾	205	FX	110	6SE6440-2UD38-8FA1
110	150	200,0 ¹⁾	205	132	200	245,0 ¹⁾	250	FX	116	6SE6440-2UD41-1FA1
132	200	245,0 ¹⁾	250	160	250	297,0 ¹⁾	302	GX	170	6SE6440-2UD41-3GA1
160	250	297,0 ¹⁾	302	200	300	354,0 ¹⁾	370	GX	174	6SE6440-2UD41-6GA1
200	300	354,0 ¹⁾	370	250	350	442,0 ¹⁾	477	GX	176	6SE6440-2UD42-0GA1

Pracovní napětí napájecí sítě 3 AC 500 až 600 V

0,75	1,0	2,0 ²⁾	1,4	1,5	2,0	3,2 ²⁾	2,7	C	5,5	6SE6440-2UE17-5CA1
1,5	2,0	3,7 ²⁾	2,7	2,2	3,0	4,4 ²⁾	3,9	C	5,5	6SE6440-2UE21-5CA1
2,2	3,0	5,3 ²⁾	3,9	4,0	5,0	6,9 ²⁾	6,1	C	5,5	6SE6440-2UE22-2CA1
4,0	5,0	8,1 ²⁾	6,1	5,5	7,5	9,4 ²⁾	9	C	5,5	6SE6440-2UE24-0CA1
5,5	7,5	11,1 ²⁾	9	7,5	10	12,6 ²⁾	11	C	5,5	6SE6440-2UE25-5CA1
7,5	10	14,4 ²⁾	11	11,0	15	18,1 ²⁾	17	C	5,5	6SE6440-2UE27-5CA1
11,0	15	21,5 ²⁾	17	15,0	20	24,9 ²⁾	22	C	5,5	6SE6440-2UE31-1CA1
15,0	20	24,9 ²⁾	22	18,5	25	30,0 ²⁾	27	D	16	6SE6440-2UE31-5DA1
18,5	25	30,0 ²⁾	27	22	30	35,0 ²⁾	32	D	16	6SE6440-2UE31-8DA1
22	30	35,0 ²⁾	32	30	40	48,0 ²⁾	41	D	16	6SE6440-2UE32-2DA1
30	40	48,0 ²⁾	41	37	50	58,0 ²⁾	52	E	20	6SE6440-2UE33-0EA1
37	50	58,0 ²⁾	52	45	60	69,0 ²⁾	62	E	20	6SE6440-2UE33-7EA1
45	60	69,0 ²⁾	62	55	75	83,0 ²⁾	77	F	56	6SE6440-2UE34-5FA1
55	75	83,0 ²⁾	77	75	100	113,0 ²⁾	99	F	56	6SE6440-2UE35-5FA1
75	100	113,0 ²⁾	99	90	120	138,0 ²⁾	125	F	56	6SE6440-2UE37-5FA1



Poznámka o objednávání viz Příloha.

Všechny měniče MICROMASTER 440 se dodávají s Panelem pro zobrazení stavu (SDP). Základní ovládací panel (BOP), Rozšířený ovládací panel (AOP) a další doplňky je třeba objednat samostatně (viz str. 4/16 až 4/22).

Motory kombinovatelné s měničem MICROMASTER 440

Informace pro výběr a objednávání motorů zvláště vhodných pro provoz s měničem MICROMASTER 440 najdete v katalogu M 11 (přehled viz Příloha). Tento katalog se týká motorů dle normy IEC. Motory dle amerických norem (NEMA) viz <http://www.sea.siemens.com/motors>.

1) Dodatečné podmínky: Vstupní proud při jmenovitém pracovním bodu, pro zkratové napětí napájecí sítě $U_{zk} > 2,33\%$ při jmenovité hodnotě výkonu měniče a jmenovité hodnotě napájecí sítě 400 V.

2) Dodatečné podmínky: Vstupní proud při jmenovitém pracovním bodu, pro zkratové napětí napájecí sítě $U_{zk} = 2\%$ při jmenovité hodnotě výkonu měniče a jmenovité hodnotě napájecí sítě 500 V bez komunikační sítě tlumivky.

3) Obecně vhodný pro použití v těžkém průmyslu. Podrobnosti viz Příloha na str. A/4.

Měníč MICROMASTER 440 s vnitřním filtrem třídy A

Konstantní krouticí moment (CT)			Proměnný krouticí moment (VT)				MICROMASTER 440 s vnitřním filtrem třídy A ²⁾			
Výstupní výkon		Jmenovitá hodnota vstupního proudu ¹⁾	Jmenovitá hodnota výstupního proudu	Výstupní výkon		Jmenovitá hodnota vstupního proudu ¹⁾	Jmenovitá hodnota výstupního proudu	Konstrukční velikost	Přibližná hmotnost	Obj. č.
kW	hp	A	A	kW	hp	A	A	(FS)	kg	
Pracovní napětí napájecí sítě 1 AC 200 až 240 V										
0,12	0,16	1,8	0,9	–	–	–	–	A	1,3	6SE6440-2AB11-2AA1
0,25	0,33	3,2	1,7	–	–	–	–	A	1,3	6SE6440-2AB12-5AA1
0,37	0,50	4,6	2,3	–	–	–	–	A	1,3	6SE6440-2AB13-7AA1
0,55	0,75	6,2	3,0	–	–	–	–	A	1,3	6SE6440-2AB15-5AA1
0,75	1,0	8,2	3,9	–	–	–	–	A	1,3	6SE6440-2AB17-5AA1
1,1	1,5	11,0	5,5	–	–	–	–	B	3,4	6SE6440-2AB21-1BA1
1,5	2	14,4	7,4	–	–	–	–	B	3,4	6SE6440-2AB21-5BA1
2,2	3	20,2	10,4	–	–	–	–	B	3,4	6SE6440-2AB22-2BA1
3,0	4	35,5	13,6	–	–	–	–	C	5,7	6SE6440-2AB23-0CA1
Pracovní napětí napájecí sítě 3 AC 200 až 240 V										
3,0	4,0	15,6	13,6	–	–	–	–	C	5,7	6SE6440-2AC23-0CA1
4,0	5,0	19,7	17,5	5,5	7,5	28,3	22	C	5,7	6SE6440-2AC24-0CA1
5,5	7,5	26,5	22,0	7,5	10,0	34,2	28	C	5,7	6SE6440-2AC25-5CA1
Pracovní napětí napájecí sítě 3 AC 380 až 480 V										
2,2	3,0	7,5	5,9	–	–	–	–	B	3,4	6SE6440-2AD22-2BA1
3,0	4,0	10,0	7,7	–	–	–	–	B	3,4	6SE6440-2AD23-0BA1
4,0	5,0	12,8	10,2	–	–	–	–	B	3,4	6SE6440-2AD24-0BA1
5,5	7,5	15,6	13,2	7,5	10	17,6	19	C	5,7	6SE6440-2AD25-5CA1
7,5	10	22,0	18,4	11,0	15	23,1	26	C	5,7	6SE6440-2AD27-5CA1
11,0	15	23,1	26	15,0	20	33,8	32	C	5,7	6SE6440-2AD31-1CA1
15,0	20	33,8	32	18,5	25	37,0	38	D	17	6SE6440-2AD31-5DA1
18,5	25	37,0	38	22	30	43,0	45	D	17	6SE6440-2AD31-8DA1
22	30	43,0	45	30	40	59,0	62	D	17	6SE6440-2AD32-2DA1
30	40	59,0	62	37	50	72,0	75	E	22	6SE6440-2AD33-0EA1
37	50	72,0	75	45	60	87,0	90	E	22	6SE6440-2AD33-7EA1
45	60	87,0	90	55	75	104,0	110	F	75	6SE6440-2AD34-5FA1
55	75	104,0	110	75	100	139,0	145	F	75	6SE6440-2AD35-5FA1
75	100	139,0	145	90	125	169,0	178	F	75	6SE6440-2AD37-5FA1



Poznámka o objednávání viz Příloha.

Všechny měniče MICROMASTER 440 se dodávají s Panelem pro zobrazení stavu (SDP). Základní ovládací panel (BOP), Rozšířený ovládací panel (AOP) a další doplňky je třeba objednat samostatně (viz str. 4/16 až 4/22).

Motory kombinovatelné s měničem MICROMASTER 440

Informace pro výběr a objednávání motorů zvláště vhodných pro provoz s měničem MICROMASTER 440 najdete v katalogu M 11 (přehled viz Příloha).

Tento katalog se týká motorů dle normy IEC. Motory dle amerických norem (NEMA) viz <http://www.sea.siemens.com/motors>.

1) Dodatečné podmínky: Vstupní proud při jmenovitém pracovním bodu, pro zkratové napětí napájecí sítě $U_{zk} = 2\%$ při jmenovité hodnotě výkonu měniče a jmenovité hodnotě napájecí sítě 240 V nebo 400 V bez komutační síťové tlumivky.

2) Použití měničů MICROMASTER s vestavěným filtrem na neuzeměných napájecích sítích není povoleno.

MICROMASTER 440

Doplňky Doplňky dle verze měniče

Přehled

Odušovací filtr třídy A

Filtry pro měniče bez interního filtru pro rozsah

- 3 AC 200 až 240 V, konstrukční velikosti A a B
- 3 AC 380 až 480 V, konstrukční velikostí A, FX a GX.

Všechny ostatní měniče lze dodat s interním filtrem třídy A.

Požadavky jsou splněny pomocí stíněných kabelů o maximální délce 25 m.

Odušovací filtr třídy B

Filtry pro měniče bez interního filtru pro rozsah

- 3 AC 200 až 240 V, konstrukční velikosti A a B
- 3 AC 380 až 480 V, konstrukční velikost A.

Požadavky norem jsou splněny pomocí stíněných kabelů o maximální délce 25 m.

U měničů o rozsahu výkonu 15 až 75 kW bez filtru lze použít oddušovací filtry třídy B od firmy Schaffner.

Požadavky norem jsou splněny pomocí stíněných kabelů o maximální délce 25 až 50 m (podle verze měniče, podrobnosti poskytneme na vyžádání).

Při použití tohoto filtru měnič splňuje limity podle normy pro vyzařování EN 55 011, třída B.

Při použití tohoto filtru měnič splňuje limity podle normy pro vyzařování EN 55 011, třída B.

Přídavný oddušovací filtr třídy B

Dodává se k měničům s interním oddušovacím filtrem třídy A, konstrukční velikost A, B a C.

Požadavky jsou splněny pomocí stíněných kabelů o maximální délce 25 m.

Při použití tohoto filtru měnič splňuje limity podle normy pro

Nízkopropustný filtr třídy B

Odušovací filtr pro měniče s rozsahem 1 AC 200 až 240 V, konstrukční velikost A a B, bez interního oddušovacího filtru třídy A.

Při použití tohoto filtru měnič splňuje limity podle normy pro vyzařování EN 55 011, třída B. Svodový proud nepřesahuje hodnotu 3,5 mA.

Požadavky jsou splněny pomocí stíněných kabelů o maximální délce 5 m.

Svodový proud:

Svodový proud měniče s filtrem (interním či externím) nebo bez něj může být vyšší než 30 mA. V praxi se jeho hodnoty obvykle pohybují mezi 10 mA a 50 mA. Přesná hodnota závisí na konstrukci měniče, prostředí a délce kabelů. Při použití

proudového chrániče s limitní hodnotou 30 mA nelze zaručit, že při provozu nebude docházet k interferenci. Lze však použít proudový chránič s limitní hodnotou 300 mA. Podrobné informace najdete v Návodu k obsluze.

LC/sinusové filtry

LC filtr omezuje rychlost vzrůstu napětí a nabíjecích/vybíjecích kapacitních proudů, které obvykle provoz měniče provázejí. LC filtr tedy umožňuje použít mnohem delší stíněné motorové kabely a životnost motoru pak dosahuje hodnot podobných hodnotám při přímém provozu na napájecí síti. Pak není požadováno použití motorové tlumivky.

Při použití LC filtrů platí:

- je povoleno pouze řízení s U/f charakteristikou (FCC)
- zvýšené zatížení měniče: asi o 10 až 15 %
- provoz je povolen pouze při pulzním kmitočtu 4 kHz
- výstupní kmitočet je omezen hodnotou 150 Hz.

LC filtry lze použít pro všechny měniče MICROMASTER 440 konstrukčních velikostí A až F.

• Konstrukční velikost D až F: LC filtry pro konstrukční velikost D až F se do řídicí skříně instalují ve svislé poloze. Z důvodu indukčních čar pole svodových proudů buzených fyzickými zdroji se doporučuje dodržet mezi přilehlými moduly a kovovými díly vzdálenost 50 mm.

• Konstrukční velikost FX a GX: LC filtry pro konstrukční velikost FX a GX se do řídicí skříně instalují ve svislé poloze. Z důvodu indukčních čar pole svodových proudů buzených fyzickými zdroji se doporučuje dodržet mezi přilehlými moduly a kovovými díly vzdálenost 100 mm.

Technické údaje

LC filtr a sinusový filtr

Pracovní napětí sítě	3 AC 380 V až 480 V	3 AC 500 V až 600 V
Proud (při 40 °C/50 °C)		
konstrukční velikost A (0,37 až 1,5 kW)	4,5 A/4,1 A	–
konstrukční velikost B (2,2 až 4 kW)	11,2 A/10,2 A	–
konstrukční velikost C (0,75 až 4 kW)	–	9,0 A/6,1 A
konstrukční velikost C (5,5 až 11 kW)	32,6 A/29,7 A	22,4 A/17 A
konstrukční velikost D (15 kW)	38,8 A/32 A	27,5 A/22 A
konstrukční velikost D (18,5 kW)	45,9 A/38 A	32,6 A/27 A
konstrukční velikost D (22 kW)	63,2 A/45 A	41,8 A/32 A
konstrukční velikost E (30 kW)	76,5 A/62 A	53 A/41 A
konstrukční velikost E (37 kW)	112,2 A/90 A	63,2 A/52 A
konstrukční velikost F (45 kW)	112,2 A/90 A	78,5 A/62 A
konstrukční velikost F (55 kW)	147,9 A/110 A	101 A/77 A
konstrukční velikost F (75 kW)	181,6 A/145 A	127,5 A/99 A
konstrukční velikost FX (90 kW a 110 kW)	225 A/191 A	–
konstrukční velikost GX (132 kW)	276 A/235 A	–
konstrukční velikost GX (160 kW)	333 A/283 A	–
konstrukční velikost GX (200 kW)	408 A/347 A	–

Technické údaje (pokračování)

LC filtr a sinusový filtr

Limitní hodnota přepětí motoru	≤ 1078 V		
Limit dV/dt	≤ 500 V/ms		
Pulzní kmitočet	4 kHz		
Max. kmitočet motoru	150 Hz		
Max. povolená délka motorových kabelů pro konstrukční velikosti A až F	stíněné	200 m	
	nestíněné	300 m	
pro konstrukční velikosti FX a GX	stíněné	300 m	
	nestíněné	450 m	
Izolace	kategorie přepětí III podle VDE 0110		
Elektromagnetická kompatibilita pro konstrukční velikosti A až F	motorový kabel až 200 m s vyzařováním třídy A podle EN 55 011 v kombinaci s měniči s odrušováním a nestíněnými kabely		
pro konstrukční velikosti FX a GX	motorový kabel až 150 m s vyzařováním třídy A podle EN 55 011 v kombinaci s měniči s odrušováním a nestíněnými kabely		
Normy	CE podle směrnice pro nízká napětí 3/23/EEC		
Schvalování	UL E 219022		
Odpor vůči deformaci	EN 60 068-2-31		
Vlhkost vzduchu	95 % bez srážení vodní páry		
Stupeň krytí	IP20 (podle EN 60 529)		
konstrukční velikosti A až C	IP00/IP20 (podle EN 60 529 s krytem svorkovnice)		
konstrukční velikosti D až F	IP00		
konstrukční velikosti FX a GX	IP00		
Izolační třída	H (180 °C)		
Povolená teplota			
konstrukční velikosti A až F	provozní	-10 °C až +40 °C	100 % P_n
		až +50 °C	80 % P_n
konstrukční velikosti FX a GX	skladovací	-25 °C až +70 °C	
	provozní	-10 °C až +40 °C	100 % P_n
		až +55 °C	80 % P_n
	skladovací	-40 °C až +70 °C	
Provozní nadmořská výška			
konstrukční velikosti A až C	do 2000 m:	100 % P_n	
	2000 až 4000 m:	62,5 % P_n	
konstrukční velikosti D až F	do 1000 m:	100 % P_n	
	1000 až 4000 m:	na každých 1000 m redukce 12,5 %	
konstrukční velikosti FX a GX	do 2000 m:	100 % P_n	
	2000 až 4000 m:	na každých 1000 m redukce 7,5 %	
Montážní poloha	na sebe nebo vedle sebe		
konstrukční velikosti A až C	svisle		
konstrukční velikosti D až F, FX a GX			
Volný prostor			
konstrukční velikosti A až C	nahore	100 mm	
	dole	100 mm	
	po stranách	100 mm	
konstrukční velikosti D až F, FX a GX	nahore	100 mm	
	po stranách	100 mm	
Připojení vstup, vysokofrekvenční lanko nebo svorka výstup, svorky	1U1, 1V1, 1W1 1U2, 1V2, 1W2		
Utahovací moment pro připojení silových vodičů	Průřez svorky	Utahovací moment	
konstrukční velikosti A až C	-	1,5 Nm až 1,8 Nm	
konstrukční velikosti D až F	16 mm ²	2,0 Nm až 4,0 Nm	
	35 mm ²	2,5 Nm až 5,0 Nm	
	50 mm ²	3,0 Nm až 6,0 Nm	
	95 mm ²	6,0 Nm až 12,0 Nm	
	150 mm ²	10,0 Nm až 20,0 Nm	
konstrukční velikosti FX a GX	-	14,0 Nm až 31,0 Nm	
Přibližná hmotnost			
konstrukční velikost A	7 kg		
konstrukční velikost B	11 kg		
konstrukční velikost C	8,5	až 29 kg	
konstrukční velikost D	21	až 34 kg	
konstrukční velikost E	49,5	až 67 kg	
konstrukční velikost F	67	až 77,5 kg	
konstrukční velikost FX	135 kg		
konstrukční velikost GX	138	až 208 kg	

MICROMASTER 440

Doplňky Doplňky dle verze měniče

Přehled

Sít'ové komutační tlumivky

Sít'ové komutační tlumivky se používají k omezení amplitudy napětí nebo k omezení komutačních proudů. Kromě toho snižují vyzařování vyšších harmonických kmitočtů rušivě ovlivňujících měnič a sít'. Sít'ovou komutační tlumivkou je amplituda proudu nutno omezit při impedanci sítě $< 1 \%$.

V souladu s normou EN 61 000-3-2 „Mezní hodnoty pro proudy vyšších harmonických frekvencí při vstupním proudu přístrojů $< 16 \text{ A}$ na fázi“ je třeba věnovat zvláštní pozornost pohonům s výkonem od 250 do 550 W a jednofázovým střídacím napájecím napětím 230 V používaným v průmyslových prostředích (prostředí 1. typu).

U zařízení o výkonu 250 W a 350 W je nutno budto instalovat doporučenou vstupní tlumivku nebo u příslušné energetické společnosti požádat o povolení připojení zařízení k veřejné energetické síti.

Norma EN 61 000-3-2 v současné době nepředepisuje žádné mezní hodnoty pro profesionální zařízení o připojeném výkonu $> 1 \text{ kW}$, z čehož vyplývá, že u měničů s výstupním výkonem $\geq 0,75 \text{ kW}$ jsou požadavky normy EN 61 000-3-2 splněny.

Motorové tlumivky

Motorové tlumivky se dodávají k omezení kapacitních proudů a dU/dt v případě motorových kabelů o délce nad 50 m (stíněných) či nad 100 m (nestíněných). Maximální povolené délky kabelů viz Technické údaje.

Brzdné odporníky

Brzdné odporníky jsou určeny k použití v kombinaci s měniči série MICROMASTER 440 konstrukčních velikostí A až F s interním spínačem dynamické brzdy a umožňují rychlé brždění zatížení s vysokým momentem setrvačnosti. V stejnosměrném obvodu tak vzrůstá napětí. Měnič nadbytečnou energii přesouvá do externě připojeného brzdného odporníku.

V kombinaci s měniči MICROMASTER 440 konstrukčních velikostí FX a GX lze použít externí brzdící jednotky SIMOVERT MASTERDRIVES a příslušné brzdné odporníky (viz katalog DA 65.10).

Desky pro upevnění stínění kabelů

Desky pro upevnění stínění kabelů je možno objednat k měničům konstrukční velikosti A, B a C. U měničů ostatních konstrukčních velikostí je stínění připojeno pro řídicí kabely již součástí měniče.

Stínění motorového kabelu musí být připojeno vně měniče (např. v rozvodné skříni). Výjimka: Měniče konstrukční velikosti D a E a měniče konstrukční velikosti F s integrovaným filtrem třídy A. V těchto případech je stínění připojeno již součástí měniče.

Desky pro upevnění stínění kabelů usnadňují stínění připojení motorových a řídicích kabelů a zajišťují tak optimální odrušování elektromagnetického vyzařování.

Technické údaje

Max. povolená délka kabelů spojujících motor s měničem při použití výstupních tlumivek

Maximální povolené délky kabelů spojujících motor s měničem při použití výstupních tlumivek jsou uvedeny v následující tabulce:

Poznámka:

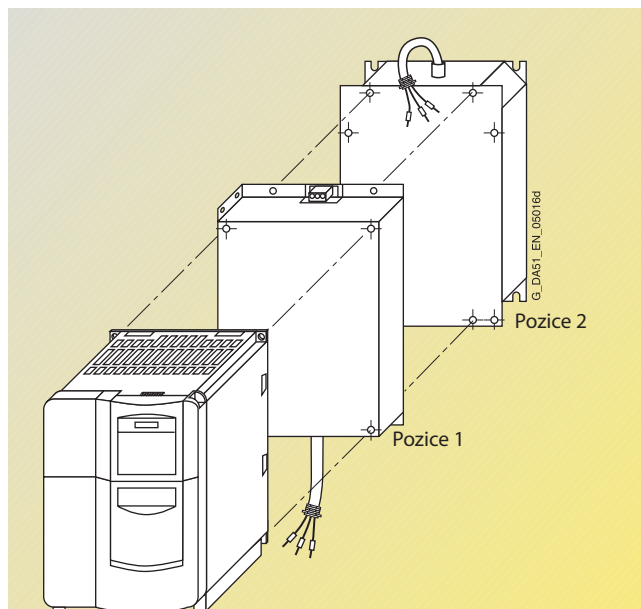
Výstupní kmitočet je omezen hodnotou 150 Hz!

Konstrukční velikost (KV)	Motorová tlumivka typ	Max. povolená délka motorového kabelu (stíněný/nestíněný) pro napětí napájecí sítě			
		200 V až 240 V $\pm 10 \%$	380 V až 400 V $\pm 10 \%$	401 V až 480 V $\pm 10 \%$	500 V až 600 V $\pm 10 \%$
A	6SE6400-3TC00-4AD3	200 m/300 m	–	–	–
A	6SE6400-3TC00-4AD2	200 m/300 m	150 m/225 m	100 m/150 m	–
B	6SE6400-3TC01-0BD3	200 m/300 m	150 m/225 m	100 m/150 m	–
C	6SE6400-3TC03-2CD3	200 m/300 m	200 m/300 m	100 m/150 m	–
C	6SE6400-3TC01-8CE3	–	–	–	100 m/150 m
D až F	6SE6400-3TC. .-. . .	200 m/300 m	200 m/300 m	200 m/300 m	200 m/300 m
FX	6SL3000-2BE32-1AA0	–	300 m/450 m	300 m/450 m	–
FX	6SL3000-2BE32-6AA0	–	300 m/450 m	300 m/450 m	–
GX	6SL3000-2BE33-2AA0	–	300 m/450 m	300 m/450 m	–
GX	6SL3000-2BE33-8AA0	–	300 m/450 m	300 m/450 m	–
GX	6SL3000-2BE35-0AA0	–	300 m/450 m	300 m/450 m	–

Montáž doplňků za měnič

Obecné pokyny pro instalaci

- Při montáži na sebe lze k měniči zařadit maximálně dva doplňky.
- Při instalaci LC filtru je nutné jej kvůli jeho hmotnosti umístit přímo na zadní stěnu skříňe měniče. Je-li instalován LC filtr za měnič konstrukční velikosti C, nelze za měnič nainstalovat další doplněk. Je-li v tomto případě třeba nainstalovat síťovou tlumivku i LC filtr, musí být síťová tlumivka namontována po levé straně měniče. Požadovaná světlost: 75 mm.
- Je-li to možné, odrušovací filtr je nutné nainstalovat přímo za měnič.
- Při montáži vedle sebe jsou komponenty zapojované mezi síťové napájení a měnič instalovány nalevo od měniče, zatímco komponenty připojované na výstup z měniče jsou instalovány napravo od měniče.
- Pokud je použit brzdý odporník, musí být, je-li to možné, připevněn přímo na stěnu řídicí skříňe z důvodů souvisejících s nárůsty teploty.



Příklad instalace měniče, odrušovacího filtru (pozice 1) a síťové tlumivky (pozice 2)

Doplňky dostupné pro montáž na sebe

	Konstrukční velikost									
	A	B	C	D	E	F	G	FX	GX	
Síťová komutační tlumivka	✓	✓	✓	✓	✓					
Odrušovací filtr	✓	✓	✓							
LC filtr	✓	✓	✓							
Motorová tlumivka	✓	✓								
Brzdý odporník	✓	✓								

Doporučené kombinace měničů a doplňků

Měnič kmítočtu Konstrukční velikost	Montáž na sebe		Montáž vedle sebe	
	Pozice 1	Pozice 2	Nalevo od měniče (komponenty řazené mezi síťové napájení a měnič)	Napravo od měniče (komponenty řazené na výstup z měniče)
A a B	Odrušovací filtr	Síťová komutační tlumivka	–	Motorová tlumivka <u>a/nebo</u> brzdý odporník
	Odrušovací filtr <u>nebo</u> síťová komutační tlumivka	Motorová tlumivka <u>nebo</u> LC filtr	–	Brzdý odporník
	Odrušovací filtr <u>nebo</u> síťová komutační tlumivka	Brzdý odporník	–	–
	Odrušovací filtr <u>nebo</u> síťová komutační tlumivka <u>nebo</u> brzdý odporník	–	–	–
C	Odrušovací filtr	Síťová komutační tlumivka	–	Motorová tlumivka <u>a/nebo</u> brzdý odporník
	Odrušovací filtr <u>nebo</u> síťová komutační tlumivka	Motorová tlumivka	–	Brzdý odporník
	LC filtr	–	Odrušovací filtr <u>a/nebo</u> síťová komutační tlumivka	Brzdý odporník
D a E	Síťová komutační tlumivka	–	Odrušovací filtr	Motorová tlumivka <u>nebo</u> LC filtr <u>a/nebo</u> brzdý odporník
F, G, FX a GX	–	–	Odrušovací filtr <u>a/nebo</u> síťová komutační tlumivka	Motorová tlumivka <u>nebo</u> LC filtr <u>a/nebo</u> brzdý odporník

MICROMASTER 440

Doplňky Doplňky dle verze měniče

Informace pro výběr a objednávání

Zde uvedené doplňky (filtry, tlumivky, desky pro upevnění stínění kabelů, pojistky a jističe) je nutno volit v závislosti na typu měniče.

Měnič a příslušné doplňky mají tutéž jmenovitou hodnotu napětí.

Všechny doplňky s výjimkou pojistek splňují normu U. Z pojistek normu UL splňují pojistky typu 3NE1 (ekvivalent U).

*) Nutno použít v kombinaci se sítíovou komutační tlumivkou.

Napětí napájecí sítě	Výstupní výkon		Měnič bez filtru	Objednací č. doplňku		
	kW	hp		Odrušovací filtr třídy A	Odrušovací filtr třídy B	Sít'ová komutační tlumivka
1 AC 200 V až 240 V	0,12	0,16	6SE6440-2UC11-2AA1	–	6SE6400-2FL01-0AB0	6SE6400-3CC00-4AB3
	0,25	0,33	6SE6440-2UC12-5AA1	–	s nízkými svodovými proudy	
	0,37	0,50	6SE6440-2UC13-7AA1	–		6SE6400-3CC01-0AB3
	0,55	0,75	6SE6440-2UC15-5AA1	–		
	0,75	1,0	6SE6440-2UC17-5AA1	–		
	1,1	1,5	6SE6440-2UC21-1BA1	–	6SE6400-2FL02-6BB0	6SE6400-3CC02-6BB3
	1,5	2,0	6SE6440-2UC21-5BA1	–	s nízkými svodovými proudy	
	2,2	3,0	6SE6440-2UC22-2BA1	–		
	3,0	4,0	6SE6440-2UC23-0CA1	–	–	6SE6400-3CC03-5CB3
	3 AC 200 V až 240 V	0,12	0,16	6SE6440-2UC11-2AA1	6SE6400-2FA00-6AD0	6SE6400-2FB00-6AD0
0,25		0,33	6SE6440-2UC12-5AA1			
0,37		0,50	6SE6440-2UC13-7AA1			6SE6400-3CC00-5AC3
0,55		0,75	6SE6440-2UC15-5AA1			
0,75		1,0	6SE6440-2UC17-5AA1			
1,1		1,5	6SE6440-2UC21-1BA1	6SE6400-2FA01-4BC0	6SE6400-2FB01-4BC0	6SE6400-3CC00-8BC3
1,5		2,0	6SE6440-2UC21-5BA1			6SE6400-3CC01-4BD3
2,2		3,0	6SE6440-2UC22-2BA1			
3,0		4,0	6SE6440-2UC23-0CA1	–	–	6SE6400-3CC01-7CC3
4,0		5,0	6SE6440-2UC24-0CA1	–	–	6SE6400-3CC03-5CD3
5,5		7,5	6SE6440-2UC25-5CA1	–	–	
7,5		10	6SE6440-2UC27-5DA1	–	–	6SE6400-3CC05-2DD0
11,0		15	6SE6440-2UC31-1DA1	–	–	
15,0		20	6SE6440-2UC31-5DA1	–	–	
18,5		25	6SE6440-2UC31-8EA1	–	–	6SE6400-3CC08-8EC0
22		30	6SE6440-2UC32-2EA1	–	–	
30		40	6SE6440-2UC33-0FA1	–	–	6SE6400-3CC11-7FD0
37		50	6SE6440-2UC33-7FA1	–	–	
45		60	6SE6440-2UC34-5FA1	–	–	
3 AC 380 V až 480 V		0,37	0,50	6SE6440-2UD13-7AA1	6SE6400-2FA00-6AD0	6SE6400-2FB00-6AD0
	0,55	0,75	6SE6440-2UD15-5AA1			6SE6400-3CC00-4AD3
	0,75	1,0	6SE6440-2UD17-5AA1			
	1,1	1,5	6SE6440-2UD21-1AA1			
	1,5	2,0	6SE6440-2UD21-5AA1			6SE6400-3CC00-6AD3
	2,2	3,0	6SE6440-2UD22-2BA1	–	–	6SE6400-3CC01-0BD3
	3,0	4,0	6SE6440-2UD23-0BA1	–	–	
	4,0	5,0	6SE6440-2UD24-0BA1	–	–	6SE6400-3CC01-4BD3
	5,5	7,5	6SE6440-2UD25-5CA1	–	–	6SE6400-3CC02-2CD3
	7,5	10	6SE6440-2UD27-5CA1	–	–	
	11,0	15	6SE6440-2UD31-1CA1	–	–	6SE6400-3CC03-5CD3
	15,0	20	6SE6440-2UD31-5DA1	–	odrušovací filtr třídy B od firmy Schaffner	6SE6400-3CC04-4DD0
	18,5	25	6SE6440-2UD31-8DA1	–		
	22	30	6SE6440-2UD32-2DA1	–		6SE6400-3CC05-2DD0
	30	40	6SE6440-2UD33-0EA1	–		6SE6400-3CC08-3ED0
	37	50	6SE6440-2UD33-7EA1	–		
	45	60	6SE6440-2UD34-5FA1	–		6SE6400-3CC11-2FD0
	55	75	6SE6440-2UD35-5FA1	–		
	75	100	6SE6440-2UD37-5FA1	–		6SE6400-3CC11-7FD0
	90	125	6SE6440-2UD38-8FA1	6SL3000-0BE32-5AA0 *)	–	6SL3000-0CE32-3AA0
110	150	6SE6440-2UD41-1FA1	6SL3000-0BE34-4AA0 *)	–	6SL3000-0CE32-8AA0	
132	200	6SE6440-2UD41-3GA1	–	–	6SL3000-0CE33-3AA0	
160	250	6SE6440-2UD41-6GA1	–	–	6SL3000-0CE35-1AA0	
200	300	6SE6440-2UD42-0GA1	6SL3000-0BE36-0AA0 *)	–		
3 AC 500 V až 600 V	0,75	1,0	6SE6440-2UE17-5CA1	–	–	6SE6400-3CC00-4CE3
	1,5	2,0	6SE6440-2UE21-5CA1	–	–	
	2,2	3,0	6SE6440-2UE22-2CA1	–	–	6SE6400-3CC00-8CE3
	4,0	5,0	6SE6440-2UE24-0CA1	–	–	
	5,5	7,5	6SE6440-2UE25-5CA1	–	–	6SE6400-3CC02-4CE3
	7,5	10	6SE6440-2UE27-5CA1	–	–	
	11,0	15	6SE6440-2UE31-1CA1	–	–	
	15,0	20	6SE6440-2UE31-5DA1	–	–	6SE6400-3CC04-4DD0
	18,5	25	6SE6440-2UE31-8DA1	–	–	
	22	30	6SE6440-2UE32-2DA1	–	–	
	30	40	6SE6440-2UE33-0EA1	–	–	6SE6400-3CC08-3ED0
	37	50	6SE6440-2UE33-7EA1	–	–	
	45	60	6SE6440-2UE34-5FA1	–	–	6SE6400-3CC11-2FD0
	55	75	6SE6440-2UE35-5FA1	–	–	
	75	100	6SE6440-2UE37-5FA1	–	–	

Informace pro výběr a objednávání (pokračování)

Napětí napájecí sítě	Výstupní výkon		Měnič bez filtru	Objednací č. doplňku		
	kW	hp		LC filtr / sinusový filtr	Motorová tlumivka	Brzdný odporník
1 AC 200 V až 240 V	0,12	0,16	6SE6440-2UC11-2AA1	–	6SE6400-3TC00-4AD3	6SE6400-4BC05-0AA0
	0,25	0,33	6SE6440-2UC12-5AA1	–		
	0,37	0,50	6SE6440-2UC13-7AA1	–		
	0,55	0,75	6SE6440-2UC15-5AA1	–		
	0,75	1,0	6SE6440-2UC17-5AA1	–		
	1,1	1,5	6SE6440-2UC21-1BA1	–	6SE6400-3TC01-0BD3	6SE6400-4BC11-2BA0
	1,5	2,0	6SE6440-2UC21-5BA1	–		
	2,2	3,0	6SE6440-2UC22-2BA1	–		
3 AC 200 V až 240 V	3,0	4,0	6SE6440-2UC23-0CA1	–	6SE6400-3TC03-2CD3	6SE6400-4BC12-5CA0
	0,12	0,16	6SE6440-2UC11-2AA1	–	6SE6400-3TC00-4AD3	6SE6400-4BC05-0AA0
	0,25	0,33	6SE6440-2UC12-5AA1	–		
	0,37	0,50	6SE6440-2UC13-7AA1	–		
	0,55	0,75	6SE6440-2UC15-5AA1	–		
	0,75	1,0	6SE6440-2UC17-5AA1	–		
	1,1	1,5	6SE6440-2UC21-1BA1	–	6SE6400-3TC01-0BD3	6SE6400-4BC11-2BA0
	1,5	2,0	6SE6440-2UC21-5BA1	–		
	2,2	3,0	6SE6440-2UC22-2BA1	–		
	3,0	4,0	6SE6440-2UC23-0CA1	–	6SE6400-3TC03-2CD3	6SE6400-4BC12-5CA0
	4,0	5,0	6SE6440-2UC24-0CA1	–		6SE6400-4BC13-0CA0
	5,5	7,5	6SE6440-2UC25-5CA1	–		
	7,5	10	6SE6440-2UC27-5DA1	–	6SE6400-3TC05-4DD0	6SE6400-4BC18-0DA0
	11,0	15	6SE6440-2UC31-1DA1	–		
	15,0	20	6SE6440-2UC31-5DA1	–		
	18,5	25	6SE6440-2UC31-8EA1	–	6SE6400-3TC08-0ED0	6SE6400-4BC21-2EA0
	22	30	6SE6440-2UC32-2EA1	–		
30	40	6SE6440-2UC33-0FA1	–	6SE6400-3TC15-4FD0	6SE6400-4BC22-5FA0	
37	50	6SE6440-2UC33-7FA1	–			
45	60	6SE6440-2UC34-5FA1	–			
3 AC 380 V až 480 V	0,37	0,50	6SE6440-2UD13-7AA1	6SE6400-3TD00-4AD0	6SE6400-3TC00-4AD2	6SE6400-4BD11-0AA0
	0,55	0,75	6SE6440-2UD15-5AA1			
	0,75	1,0	6SE6440-2UD17-5AA1			
	1,1	1,5	6SE6440-2UD21-1AA1			
	1,5	2,0	6SE6440-2UD21-5AA1			
	2,2	3,0	6SE6440-2UD22-2BA1	6SE6400-3TD01-0BD0	6SE6400-3TC01-0BD3	6SE6400-4BD12-0BA0
	3,0	4,0	6SE6440-2UD23-0BA1			
	4,0	5,0	6SE6440-2UD24-0BA1			
	5,5	7,5	6SE6440-2UD25-5CA1	6SE6400-3TD03-2CD0	6SE6400-3TC03-2CD3	6SE6400-4BD16-5CA0
	7,5	10	6SE6440-2UD27-5CA1			
	11,0	15	6SE6440-2UD31-1CA1			
	15,0	20	6SE6440-2UD31-5DA1	6SE6400-3TD03-7DD0	6SE6400-3TC05-4DD0	6SE6400-4BD21-2DA0
	18,5	25	6SE6440-2UD31-8DA1	6SE6400-3TD04-8DD0	6SE6400-3TC03-8DD0	
	22	30	6SE6440-2UD32-2DA1	6SE6400-3TD06-1DD0	6SE6400-3TC05-4DD0	
	30	40	6SE6440-2UD33-0EA1	6SE6400-3TD07-2ED0	6SE6400-3TC08-0ED0	6SE6400-4BD22-2EA0
	37	50	6SE6440-2UD33-7EA1	6SE6400-3TD11-5FD0	6SE6400-3TC07-5ED0	
	45	60	6SE6440-2UD34-5FA1		6SE6400-3TC14-5FD0	6SE6400-4BD24-0FA0
	55	75	6SE6440-2UD35-5FA1	6SE6400-3TD15-0FD0	6SE6400-3TC15-4FD0	
	75	100	6SE6440-2UD37-5FA1	6SE6400-3TD18-0FD0	6SE6400-3TC14-5FD0	
	90	125	6SE6440-2UD38-8FA1	6SL3000-2CE32-3AA0	6SL3000-2BE32-1AA0	–
110	150	6SE6440-2UD41-1FA1		6SL3000-2BE32-6AA0	–	
132	200	6SE6440-2UD41-3GA1	6SL3000-2CE32-8AA0	6SL3000-2BE33-2AA0	–	
160	250	6SE6440-2UD41-6GA1	6SL3000-2CE33-3AA0	6SL3000-2BE33-8AA0	–	
200	300	6SE6440-2UD42-0GA1	6SL3000-2CE34-1AA0	6SL3000-2BE35-0AA0	–	
3 AC 500 V až 600 V	0,75	1,0	6SE6440-2UE17-5CA1	6SE6400-3TD01-0CE0	6SE6400-3TC01-8CE3	6SE6400-4BE14-5CA0
	1,5	2,0	6SE6440-2UE21-5CA1			
	2,2	3,0	6SE6440-2UE22-2CA1			
	4,0	5,0	6SE6440-2UE24-0CA1			
	5,5	7,5	6SE6440-2UE25-5CA1	6SE6400-3TD02-3CE0		
	7,5	10	6SE6440-2UE27-5CA1			6SE6400-4BE16-5CA0
	11,0	15	6SE6440-2UE31-1CA1			
	15,0	20	6SE6440-2UE31-5DA1	6SE6400-3TD02-3DE0	6SE6400-3TC03-2DE0	6SE6400-4BE21-3DA0
	18,5	25	6SE6440-2UE31-8DA1	6SE6400-3TD03-2DE0		
	22	30	6SE6440-2UE32-2DA1	6SE6400-3TD03-7DE0		
	30	40	6SE6440-2UE33-0EA1	6SE6400-3TD04-8EE0	6SE6400-3TC06-2FE0	6SE6400-4BE21-8EA0
	37	50	6SE6440-2UE33-7EA1	6SE6400-3TD06-1EE0		
	45	60	6SE6440-2UE34-5FA1	6SE6400-3TD07-1FE0		6SE6400-4BE24-2FA0
	55	75	6SE6440-2UE35-5FA1	6SE6400-3TD10-0FE0	6SE6400-3TC08-8FE0	
	75	100	6SE6440-2UE37-5FA1	6SE6400-3TD11-5FE0		

MICROMASTER 440

Doplňky Doplňky dle verze měniče

Informace pro výběr a objednávání (pokračování)

* Deska pro upevnění stínění motorových a řídicích kabelů je standardně součástí měniče.

** Deska pro upevnění stínění řídicího kabelu je standardně součástí měniče. Stínění motorového kabelu musí být zapojeno vně měniče (např. v rozvodné skříni).

● Instalace v USA vyžadují pojistky splňující normu UL, např. pojistky třídy NON od firmy Bussman.

Napětí napájecí sítě	Výstupní výkon		Měnič bez filtru	Objednací č. doplňku			
	kW	hp		Deska pro upevnění stínění kabelů	Pojistky (viz katalog LV 10) 3NA3 3NE1 (U)	Jistič (viz katalog LV 10)	
1 AC 200 V až 240 V	0,12	0,16	6SE6440-2UC11-2AA1	6SE6400-0GP00-0AA0	3NA3803	●	3RV1021-1EA10
	0,25	0,33	6SE6440-2UC12-5AA1				3RV1021-1HA10
	0,37	0,50	6SE6440-2UC13-7AA1				3RV1021-1JA10
	0,55	0,75	6SE6440-2UC15-5AA1		3NA3805		3RV1021-1KA10
	0,75	1,0	6SE6440-2UC17-5AA1				3RV1021-4AA10
	1,1	1,5	6SE6440-2UC21-1BA1	6SE6400-0GP00-0BA0	3NA3807		3RV1021-4DA10
	1,5	2,0	6SE6440-2UC21-5BA1				3RV1031-4EA10
	2,2	3,0	6SE6440-2UC22-2BA1		3NA3812		3RV1031-4FA10
	3,0	4,0	6SE6440-2UC23-0CA1	6SE6400-0GP00-0CA0	3NA3817		3RV1041-4JA10
	3 AC 200 V až 240 V	0,12	0,16	6SE6440-2UC11-2AA1	6SE6400-0GP00-0AA0	3NA3803	●
0,25		0,33	6SE6440-2UC12-5AA1				3RV1021-1DA10
0,37		0,50	6SE6440-2UC13-7AA1				3RV1021-1FA10
0,55		0,75	6SE6440-2UC15-5AA1		3NA3805		3RV1021-1GA10
0,75		1,0	6SE6440-2UC17-5AA1				3RV1021-1HA10
1,1		1,5	6SE6440-2UC21-1BA1	6SE6400-0GP00-0BA0	3NA3807		3RV1021-1KA10
1,5		2,0	6SE6440-2UC21-5BA1				3RV1021-4AA10
2,2		3,0	6SE6440-2UC22-2BA1		3NA3810		3RV1021-4CA10
3,0		4,0	6SE6440-2UC23-0CA1	6SE6400-0GP00-0CA0			3RV1031-4EA10
4,0		5,0	6SE6440-2UC24-0CA1		3NA3812		3RV1031-4FA10
5,5		7,5	6SE6440-2UC25-5CA1		3NA3814		3RV1031-4HA10
7,5		10	6SE6440-2UC27-5DA1	*	3NA3820	3NE1817-0	3RV1042-4JA10
11,0		15	6SE6440-2UC31-1DA1		3NA3824	3NE1820-0	3RV1042-4LA10
15,0		20	6SE6440-2UC31-5DA1				3VL1712-. DD33-....
18,5		25	6SE6440-2UC31-8EA1		3NA3830	3NE1021-0	
22		30	6SE6440-2UC32-2EA1		3NA3832	3NE1022-0	3VL1716-. DD33-....
30		40	6SE6440-2UC33-0FA1	**	3NA3140	3NE1225-0	3VL3725-. DC36-....
37	50	6SE6440-2UC33-7FA1		3NA3142	3NE1225-0	3VL4731-. DC36-....	
45	60	6SE6440-2UC34-5FA1		3NA3144	3NE1227-0		
3 AC 380 V až 480 V	0,37	0,50	6SE6440-2UD13-7AA1	6SE6400-0GP00-0AA0	3NA3803	●	3RV1021-1CA10
	0,55	0,75	6SE6440-2UD15-5AA1				3RV1021-1DA10
	0,75	1,0	6SE6440-2UD17-5AA1				3RV1021-1FA10
	1,1	1,5	6SE6440-2UD21-1AA1				3RV1021-1GA10
	1,5	2,0	6SE6440-2UD21-5AA1				3RV1021-1JA10
	2,2	3,0	6SE6440-2UD22-2BA1	6SE6400-0GP00-0BA0	3NA3805		3RV1021-1KA10
	3,0	4,0	6SE6440-2UD23-0BA1				3RV1021-4AA10
	4,0	5,0	6SE6440-2UD24-0BA1		3NA3807		3RV1021-4BA10
	5,5	7,5	6SE6440-2UD25-5CA1	6SE6400-0GP00-0CA0			3RV1031-4EA10
	7,5	10	6SE6440-2UD27-5CA1		3NA3812		3RV1031-4FA10
	11,0	15	6SE6440-2UD31-1CA1		3NA3814		3RV1031-4HA10
	15,0	20	6SE6440-2UD31-5DA1	*	3NA3820	3NE1817-0	3RV1042-4KA10
	18,5	25	6SE6440-2UD31-8DA1		3NA3822	3NE1818-0	
	22	30	6SE6440-2UD32-2DA1		3NA3824	3NE1820-0	3RV1042-4MA10
	30	40	6SE6440-2UD33-0EA1		3NA3830	3NE1021-0	3VL1712-. DD33-....
	37	50	6SE6440-2UD33-7EA1		3NA3832	3NE1022-0	3VL1716-. DD33-....
	45	60	6SE6440-2UD34-5FA1	**	3NA3836	3NE1224-0	3VL3720-. DC36-....
	55	75	6SE6440-2UD35-5FA1		3NA3140	3NE1225-0	3VL3725-. DC36-....
	75	100	6SE6440-2UD37-5FA1		3NA3144	3NE1227-0	3VL4731-. DC36-....
	90	125	6SE6440-2UD38-8FA1		–		3VL3725-. DC36-....
110	150	6SE6440-2UD41-1FA1		–	3NE1230-0	3VL4731-. DC36-....	
132	200	6SE6440-2UD41-3GA1		–	3NE1332-0		
160	250	6SE6440-2UD41-6GA1		–	3NE1333-0	3VL4740-. DC36-....	
200	300	6SE6440-2UD42-0GA1		–	3NE1435-0	3VL5750-. DC36-....	
3 AC 500 V až 600 V	0,75	1,0	6SE6440-2UE17-5CA1	6SE6400-0GP00-0CA0	3NA3803-6	●	3RV1021-1EA10
	1,5	2,0	6SE6440-2UE21-5CA1				3RV1021-1GA10
	2,2	3,0	6SE6440-2UE22-2CA1				3RV1021-1JA10
	4,0	5,0	6SE6440-2UE24-0CA1		3NA3805-6		3RV1021-4AA10
	5,5	7,5	6SE6440-2UE25-5CA1				3RV1021-4BA10
	7,5	10	6SE6440-2UE27-5CA1		3NA3810-6		3RV1021-4DA10
	11,0	15	6SE6440-2UE31-1CA1		3NA3812-6		3RV1031-4FA10
	15,0	20	6SE6440-2UE31-5DA1	*	3NA3814-6	3NE1803-0	3RV1031-4HA10
	18,5	25	6SE6440-2UE31-8DA1		3NA3820-6	3NE1817-0	3RV1042-4JA10
	22	30	6SE6440-2UE32-2DA1		3NA3822-6	3NE1818-0	3RV1042-4KA10
	30	40	6SE6440-2UE33-0EA1		3NA3824-6	3NE1820-0	3RV1042-4MA10
	37	50	6SE6440-2UE33-7EA1				3VL1712-. DD33-....
	45	60	6SE6440-2UE34-5FA1	**	3NA3132-6	3NE1022-0	3VL1716-. DD33-....
	55	75	6SE6440-2UE35-5FA1		3NA3136-6	3NE1224-0	3VL3720-. DC36-....
75	100	6SE6440-2UE37-5FA1				3VL3725-. DC36-....	

Informace pro výběr a objednávání (pokračování)

Napětí napájecí sítě	Výstupní výkon		Měnič s vnitřním filtrem třídy A	Objednací č. doplňku Přídavný odrušovací filtr, třída B	Síťová komutační tlumivka	LC filtr
	kW	hp				
1 AC 200 V až 240 V	0,12	0,16	6SE6440-2AB11-2AA1	6SE6400-2FS01-0AB0	6SE6400-3CC00-4AB3	–
	0,25	0,33	6SE6440-2AB12-5AA1			–
	0,37	0,50	6SE6440-2AB13-7AA1			6SE6400-3CC01-0AB3
	0,55	0,75	6SE6440-2AB15-5AA1	–	–	–
	0,75	1,0	6SE6440-2AB17-5AA1	–	–	–
	1,1	1,5	6SE6440-2AB21-1BA1	6SE6400-2FS02-6BB0	6SE6400-3CC02-6BB3	–
	1,5	2,0	6SE6440-2AB21-5BA1			–
	2,2	3,0	6SE6440-2AB22-2BA1	–	–	–
	3,0	4,0	6SE6440-2AB23-0CA1	6SE6400-2FS03-5CB0	6SE6400-3CC03-5CB3	–
	3 AC 200 V až 240 V	3,0	4,0			6SE6440-2AC23-0CA1
4,0	5,0	6SE6440-2AC24-0CA1	–	6SE6400-3CC03-5CD3	–	
5,5	7,5	6SE6440-2AC25-5CA1	–	–	–	
3 AC 380 V až 480 V	2,2	3,0	6SE6440-2AD22-2BA1	6SE6400-2FS01-6BD0	6SE6400-3CC01-0BD3	6SE6400-3TD01-0BD0
	3,0	4,0	6SE6440-2AD23-0BA1			
	4,0	5,0	6SE6440-2AD24-0BA1	–	6SE6400-3CC01-4BD3	–
	5,5	7,5	6SE6440-2AD25-5CA1	6SE6400-2FS03-8CD0	6SE6400-3CC02-2CD3	6SE6400-3TD03-2CD0
	7,5	10	6SE6440-2AD27-5CA1			
	11,0	15	6SE6440-2AD31-1CA1	–	6SE6400-3CC03-5CD3	–
	15,0	20	6SE6440-2AD31-5DA1	Požadavky na odrušování podle normy třídy B je nutno splnit volbou samotného měniče. Navíc je nutný vhodný odrušovací filtr třídy B od firmy Schaffner.	6SE6400-3CC04-4DD0	6SE6400-3TD03-7DD0
	18,5	25	6SE6440-2AD31-8DA1		6SE6400-3CC05-2DD0	6SE6400-3TD04-8DD0
	22	30	6SE6440-2AD32-2DA1		6SE6400-3CC08-3ED0	6SE6400-3TD06-1DD0
	30	40	6SE6440-2AD33-0EA1		6SE6400-3CC08-3ED0	6SE6400-3TD07-2ED0
	37	50	6SE6440-2AD33-7EA1		–	6SE6400-3TD11-5FD0
	45	60	6SE6440-2AD34-5FA1		6SE6400-3CC11-2FD0	–
	55	75	6SE6440-2AD35-5FA1		–	6SE6400-3TD15-0FD0
	75	100	6SE6440-2AD37-5FA1		6SE6400-3CC11-7FD0	6SE6400-3TD18-0FD0

Napětí napájecí sítě	Výstupní výkon		Měnič s vnitřním filtrem třídy A	Objednací č. doplňku Motorová tlumivka	Brzdový odporník	Deska pro upevnění stínění kabelů
	kW	hp				
1 AC 200 V až 240 V	0,12	0,16	6SE6440-2AB11-2AA1	6SE6400-3TC00-4AD3	6SE6400-4BC05-0AA0	6SE6400-0GP00-0AA0
	0,25	0,33	6SE6440-2AB12-5AA1			
	0,37	0,50	6SE6440-2AB13-7AA1			
	0,55	0,75	6SE6440-2AB15-5AA1	–	–	–
	0,75	1,0	6SE6440-2AB17-5AA1	–	–	–
	1,1	1,5	6SE6440-2AB21-1BA1	6SE6400-3TC01-0BD3	6SE6400-4BC11-2BA0	6SE6400-0GP00-0BA0
	1,5	2,0	6SE6440-2AB21-5BA1			
	2,2	3,0	6SE6440-2AB22-2BA1	–	–	–
	3,0	4,0	6SE6440-2AB23-0CA1	6SE6400-3TC03-2CD3	6SE6400-4BC12-5CA0	6SE6400-0GP00-0CA0
	3 AC 200 V až 240 V	3,0	4,0			
4,0	5,0	6SE6440-2AC24-0CA1	–	6SE6400-4BC13-0CA0	–	
5,5	7,5	6SE6440-2AC25-5CA1	–	–	–	
3 AC 380 V až 480 V	2,2	3,0	6SE6440-2AD22-2BA1	6SE6400-3TC01-0BD3	6SE6400-4BD12-0BA0	6SE6400-0GP00-0BA0
	3,0	4,0	6SE6440-2AD23-0BA1			
	4,0	5,0	6SE6440-2AD24-0BA1	–	–	–
	5,5	7,5	6SE6440-2AD25-5CA1	6SE6400-3TC03-2CD3	6SE6400-4BD16-5CA0	6SE6400-0GP00-0CA0
	7,5	10	6SE6440-2AD27-5CA1			
	11,0	15	6SE6440-2AD31-1CA1	–	–	–
	15,0	20	6SE6440-2AD31-5DA1	6SE6400-3TC05-4DD0	6SE6400-4BD21-2DA0	Deska pro upevnění stínění motorových a řídicích kabelů je stan- dardně součástí měniče.
	18,5	25	6SE6440-2AD31-8DA1	6SE6400-3TC03-8DD0	–	
	22	30	6SE6440-2AD32-2DA1	6SE6400-3TC05-4DD0	–	
	30	40	6SE6440-2AD33-0EA1	6SE6400-3TC08-0ED0	6SE6400-4BD22-2EA0	
	37	50	6SE6440-2AD33-7EA1	6SE6400-3TC07-5ED0	–	
	45	60	6SE6440-2AD34-5FA1	6SE6400-3TC14-5FD0	6SE6400-4BD24-0FA0	
55	75	6SE6440-2AD35-5FA1	6SE6400-3TC15-4FD0	–		
75	100	6SE6440-2AD37-5FA1	6SE6400-3TC14-5FD0	–		

MICROMASTER 440

Doplňky Doplňky dle verze měniče

Informace pro výběr a objednávání (pokračování)

Napětí napájecí sítě	Výstupní výkon		Měnič s vnitřním filtrem třídy A	Objednací č. doplňku		Jistič (viz katalog LV 10)
	kW	hp		Pojistky (viz katalog LV 10) 3NA3	3NE1 (U)	
1 AC 200 V až 240 V	0,12	0,16	6SE6440-2AB11-2AA1	3NA3803	●	3RV1021-1EA10
	0,25	0,33	6SE6440-2AB12-5AA1			3RV1021-1HA10
	0,37	0,50	6SE6440-2AB13-7AA1			3RV1021-1JA10
	0,55	0,75	6SE6440-2AB15-5AA1	3NA3805		3RV1021-1KA10
	0,75	1,0	6SE6440-2AB17-5AA1			3RV1021-4AA10
	1,1	1,5	6SE6440-2AB21-1BA1	3NA3807		3RV1021-4DA10
	1,5	2,0	6SE6440-2AB21-5BA1			3RV1031-4EA10
	2,2	3,0	6SE6440-2AB22-2BA1	3NA3812		3RV1031-4FA10
	3,0	4,0	6SE6440-2AB23-0CA1	3NA3817		3RV1041-4JA10
3 AC 200 V až 240 V	3,0	4,0	6SE6440-2AC23-0CA1	3NA3810	●	3RV1031-4EA10
	4,0	5,0	6SE6440-2AC24-0CA1	3NA3812		3RV1031-4FA10
	5,5	7,5	6SE6440-2AC25-5CA1	3NA3814		3RV1031-4HA10
3 AC 380 V až 480 V	2,2	3,0	6SE6440-2AD22-2BA1	3NA3805	●	3RV1021-1KA10
	3,0	4,0	6SE6440-2AD23-0BA1			3RV1021-4AA10
	4,0	5,0	6SE6440-2AD24-0BA1	3NA3807		3RV1021-4BA10
	5,5	7,5	6SE6440-2AD25-5CA1			3RV1031-4EA10
	7,5	10	6SE6440-2AD27-5CA1	3NA3812		3RV1031-4FA10
	11,0	15	6SE6440-2AD31-1CA1	3NA3814		3RV1031-4HA10
	15,0	20	6SE6440-2AD31-5DA1	3NA3820	3NE1817-0	3RV1042-4KA10
	18,5	25	6SE6440-2AD31-8DA1	3NA3822	3NE1818-0	
	22	30	6SE6440-2AD32-2DA1	3NA3824	3NE1820-0	3RV1042-4MA10
	30	40	6SE6440-2AD33-0EA1	3NA3830	3NE1021-0	3VL1712-.DD33-....
	37	50	6SE6440-2AD33-7EA1	3NA3832	3NE1022-0	3VL1716-.DD33-....
	45	60	6SE6440-2AD34-5FA1	3NA3836	3NE1224-0	3VL3720-.DC36-....
	55	75	6SE6440-2AD35-5FA1	3NA3140	3NE1225-0	3VL3725-.DC36-....
	75	100	6SE6440-2AD37-5FA1	3NA3144	3NE1227-0	3VL4731-.DC36-....

● Aplikace v USA vyžadují pojistky splňující normu UL, např. pojistky třídy NON od firmy Bussman.

Přehled

Základní ovládací panel (BOP)

Pomocí ovládacího panelu lze nastavovat jednotlivé parametry. Jejich hodnoty a jednotky se zobrazují na pětimístném displeji.



Základní ovládací panel (BOP)

Základní ovládací panel lze využít pro několik měničů. Lze jej instalovat přímo na měnič nebo pomocí montážní soupravy do dvířek rozvaděče.

Rozšířený ovládací panel (AOP)

Rozšířený ovládací panel umožňuje snadné načítání a úpravu sad parametrů v měničích MICROMASTER 440. Na rozdíl od základního ovládacího panelu (BOP) lze hodnoty a význam parametrů přímo zobrazit v několika jazycích pomocí rychlého listování v adresách.



Rozšířený ovládací panel (AOP)

Rozšířený ovládací panel se připojuje přímo k měniči, nebo s ním komunikuje prostřednictvím soupravy k montáži do dvířek rozvaděče. Rozšířený ovládací panel spolu se Soupravou k montáži AOP do dvířek rozvaděče umožňuje komunikaci po sběrnici s přenosovou rychlostí 38 kBaud. (RS 485, USS)

Rozšířený ovládací panel dále usnadňuje servis funkcí podpory stahování a odesílání celých soustav parametrů.

Rozšířený asijský ovládací panel (AAOP)

AAOP představuje čínskou verzi rozšířeného ovládacího panelu. Nabízí zdokonalený displej a podporuje operační jazyky, které využívá (zjednodušená) čínština a angličtina.



Rozšířený asijský ovládací panel (AAOP)

Modul PROFIBUS

Umožňuje kompletní připojení pomocí sběrnice PROFIBUS s přenosovou rychlostí až 12 MBaud. Modul PROFIBUS umožňuje dálkové ovládání měniče. Při připojení ovládacího panelu k modulu PROFIBUS lze dálkové ovládání kombinovat s ovládáním z měniče. Modul PROFIBUS lze napájet externím zdrojem 24 V DC a je tudíž aktivní i při odpojení měniče od zdroje napětí.

Připojuje se pomocí devítipinového Sub-D konektoru.

Modul DeviceNet

K připojení měniče ke sběrnice DeviceNet široce využívanému na americkém trhu. Maximální přenosová rychlost 500 kBd. Modul DeviceNet umožňuje dálkové ovládání měniče. Při připojení ovládacího panelu k modulu DeviceNet lze dálkové ovládání kombinovat s ovládáním z měniče.

Připojení ke sběrnice DeviceNet se realizuje pomocí pětipinového konektoru s rozvodným páskem.

Modul CANopen

Při použití komunikačního modulu CANopen lze měnič připojit ke sběrnice systému CANopen a následně použít dálkové ovládání.

Při připojení ovládacího panelu k modulu CANopen lze dálkové ovládání kombinovat s ovládáním z měniče.

Připojení ke sběrnice systému se realizuje pomocí devítipinového Sub-D konektoru.

Modul Encoder – vstup pro inkrementální čidlo

Modul Encoder umožňuje připojení nejběžnějších snímačů otáček k měniči.

Jejich funkce jsou následující:

- Nulová rychlost při plném zatěžovacím momentu
- Mimořádně přesné řízení rychlosti
- Lepší dynamická odezva řízení rychlosti a kroutivého momentu

Modul lze použít v kombinaci se snímači otáček HTL a TTL (High voltage Transistor Logic, 24 V a Transistor Logic, 5 V).

Doplňky Doplňky nezávislé na verzi měniče

Přehled (pokračování)

Souprava k propojení měniče s počítačem

Slouží k ovládní a nastavení měniče přímo z počítače, za předpokladu, že je instalován příslušný software (např. program STARTER). Soupravu tvoří adaptační modul RS-232 ke spolehlivému přímému připojení k počítači, Sub-D konektor a standardní kabel RS-232 (3 m).

Souprava k propojení AOP s počítačem

Slouží k propojení počítače s rozšířeným ovládacím panelem nebo s rozšířeným asijským ovládacím panelem. Měníče lze programovat offline a lze provádět archivaci sad parametrů. Soupravu tvoří příruční připojovací souprava pro rozšířený ovládací panel nebo rozšířený asijský ovládací panel, standardní kabel RS-232 (3 m) se Sub-D konektory a univerzálním napájecím zdrojem.

Souprava k montáži ovládacího panelu do dvířek rozvaděče

Slouží k montáži ovládacího panelu do dvířek rozvaděče. Stupeň krytí IP56. Souprava obsahuje kabelový adaptér se zacvakávacími svorkami pro použití na kabelech RS-232, které nejsou součástí soupravy.¹⁾

Souprava k montáži ovládacího panelu AOP do dvířek rozvaděče

Slouží k montáži rozšířeného ovládacího panelu (AOP) nebo rozšířeného asijského ovládacího panelu (AAOP) do dvířek rozvaděče. Stupeň krytí IP56. AOP nebo AAOP může být pomocí USS protokolu RS-232 propojen s několika měniči. Souprava obsahuje čtyřpinový kabel k propojení AOP nebo AAOP se svorkami rozhraní RS-485 na měniči a s 24 V. Rozvodný pásek není součástí soupravy.²⁾

Spouštěcí software

- **STARTER** je grafický program pro řízené nastavení měničů kmitočtu MICROMASTER 410/420/430/440 pod Windows NT/2000/XP Professional. Umožňuje čtení, změnu, ukládání, otvírání a tisk sad parametrů.
- **DriveMonitor** je software umožňující programování měničů frekvence využívající práce se sadami parametrů. Program běží pod Windows 95/98/NT/2000/XP Professional.

Oba programy najdete na dokumentačním CD, dodávaném s každým měničem.

Informace pro volbu a objednávání



Zde uvedené doplňky lze použít pro všechny měniče MICROMASTER 440.

Doplňky	Objednací číslo	
Základní ovládací panel (BOP)	6SE6400-0BP00-0AA0	
Rozšířený ovládací panel (AOP)	6SE6400-0AP00-0AA1	
Rozšířený asijský ovládací panel (AAOP)	6SE6400-0AP00-0AB0	
Modul PROFIBUS	6SE6400-1PB00-0AA0	
Modul DeviceNet	6SE6400-1DN00-0AA0	
Modul CANopen	6SE6400-1CB00-0AA0	
Modul Encoder (snímač otáček) – vstup pro inkrementální čidlo	6SE6400-0EN00-0AA0	
Sběrníkový konektor RS485/Profibus	6GK1500-0FC00	
Souprava k propojení měniče s počítačem	6SE6400-1PC00-0AA0	
Souprava k propojení měniče s AOP	6SE6400-0PA00-0AA0	
Souprava k montáži ovládacího panelu do dvířek měniče	6SE6400-0PM00-0AA0	
Souprava k montáži AOP do dvířek různých měničů (USS)	6SE6400-0MD00-0AA0	
Program STARTER na CD-ROM	6SL3072-0AA00-0AG0	Program je dostupný ke stažení na internetové adrese http://www4.ad.siemens.de/WWW/view/com/10804985/133100

1) Doporučuje se stíněný kabel typu Belden 8132 (28 AWG). Maximální délka kabelu pro RS-232 je 5 m.

2) Doporučuje se stíněný kabel typu Belden 8132 (28 AWG). Maximální délka kabelu pro RS-485 je 10 m.



Technické údaje

	Modul PROFIBUS 6SE6400-1PB00-0AA0	Modul DeviceNet 6SE6400-1DN00-0AA0
		
Velikost (výška x šířka x hloubka)	161 mm x 73 mm x 46 mm	
Stupeň krytí	IP20	
Stupeň znečištění	2 podle normy IEC 60 664-1 (DIN VDE 0110/T1), za provozu nesmí docházet ke kondenzaci	
Odolnost vůči deformaci	podle normy DIN IEC 60 068-2-6 (pokud je modul správně instalován)	
• statická	ohybová pevnost odolnost vůči zrychlení	
• při přepravě	ohybová pevnost odolnost vůči zrychlení	
Klimatická kategorie (za provozu)	3K3 podle normy DIN IEC 60 721-3-3	
Způsob chlazení	přirozené chlazení vzduchem	
Povolená teplota prostředí nebo chladicího média	-10 až +50 °C	
• Za provozu	-25 až +70 °C	
• Při skladování a přepravě		
Relativní vlhkost vzduchu (povolené jmenovité hodnoty vlhkosti vzduchu)	≤ 85 % (bez kondenzace vodních par)	
• Za provozu	≤ 95 %	
• Při skladování a přepravě		
Elektromagnetická kompatibilita	• vyzařování • interference	podle normy EN 55 011 (1991) třída A podle norem IEC 60 801-3 a EN 61 000-4-3
Napájení	6,5 V ± 5 %, max. 300 mA, vnitřní napájení z měniče nebo vnější napájení 24 V ± 10 %, max. 350 mA	6,5 V ± 5 %, max. 300 mA vnitřní napájení z měniče nebo vnější napájení 24 V, max. 60 mA sběrnici DeviceNet-Bus
Výstupní napětí	5 V ± 10 %, max. 100 mA, galvanicky izolované • k terminaci sběrnice sériového rozhraní nebo • k napájení OLP (Optical Link Plug)	–
Přenosová rychlost	max. 12 Mbaud	125, 250 a 500 Kbaud

MICROMASTER 440

Doplňky Doplňky nezávislé na verzi měniče

Technické údaje (pokračování)

	Modul CANopen 6SE6400-1CB00-0AA0	Modul Encoder – vstup pro inkrementální čidlo 6SE6400-0EN00-0AA0
		
Velikost (výška x šířka x hloubka)	161 mm x 73 mm x 46 mm	161 mm x 73 mm x 42 mm
Stupeň krytí	IP20	
Stupeň znečištění	2 podle normy IEC 60 664-1 (DIN VDE 0110/T1), za provozu nesmí docházet ke kondenzaci	
Odolnost vůči deformaci	podle normy IEC 60 068-2-6 (pokud je modul správně nainstalován)	
• statická	0,15 mm při rozsahu kmitočtu 10 až 58 Hz	
• při přepravě	19,6 m/s ² při rozsahu kmitočtu 58 až 500 Hz	
	3,5 mm při rozsahu kmitočtu 5 až 9 Hz	
	9,8 m/s ² při rozsahu kmitočtu 9 až 500 Hz	
Klimatická kategorie (za provozu)	3K3 to IEC 60 721-3-3	
Způsob chlazení	přirozené chlazení vzduchem	
Povolená teplota prostředí nebo chladicího média		
• za provozu	-10 až +50 °C	-10 až +50 °C
• při skladování	-40 až +70 °C	-20 až +70 °C
• při přepravě	-25 až +70 °C	-20 až +70 °C
Elektromagnetická kompatibilita	• vyzařování • interference	
	podle normy EN 55 011 (1991) třída A podle norem IEC 60 801-3 a EN 61 000-4-3	
Relativní vlhkost vzduchu (povolené jmenovité hodnoty vlhkosti vzduchu)		
• za provozu	85 % (bez kondenzace vodních par)	
• při skladování a přepravě	95 %	
Napájení	Sběrnice CAN se napájí z napájecího zdroje měniče	5 V ±5 %, 330 mA nebo 18 V neregulované napětí, 140 mA, zkratová ochrana
Přenosová rychlost	10, 20, 50, 125, 250, 500, 800 kbaud a 1 Mbaud	–
Pulzní frekvence	–	max. 300 kHz

Informace pro výběr a objednávání

Druh dokumentace	Jazyk	Objednací číslo
Balíček s dokumentací , dodává se ke každému měniči, obsahuje CD-ROM ¹⁾ and Příručku pro začínající uživatele ²⁾ (tištěná verze)	vícejazyčná	6SE6400-5AD00-1AP1
Návod k obsluze ²⁾ (tištěná verze)	německy	6SE6400-5AW00-0AP0
	anglicky	6SE6400-5AW00-0BP0
	francouzsky	6SE6400-5AW00-0DP0
	italsky	6SE6400-5AW00-0CP0
	španělsky	6SE6400-5AW00-0EP0
Seznam parametrů ²⁾ (tištěná verze)	německy	6SE6400-5BB00-0AP0
	anglicky	6SE6400-5BB00-0BP0
	francouzsky	6SE6400-5BB00-0DP0
	italsky	6SE6400-5BB00-0CP0
	španělsky	6SE6400-5BB00-0EP0

1) CD-ROM obsahuje pokyny k obsluze, seznam parametrů, spouštěcí programy STARTER a DriveMonitor, ve vícejazyčné verzi.

Program DriveMonitor najdete na internetové adrese:
<http://www4.ad.siemens.de/WW/view/com/10804984/133100>

Program STARTER najdete na internetové adrese:
<http://www4.ad.siemens.de/WW/view/com/10804985/133100>

2) Najdete na internetové adrese:
<http://www.siemens.com/micromaster>

MICROMASTER 440

Technické výkresy

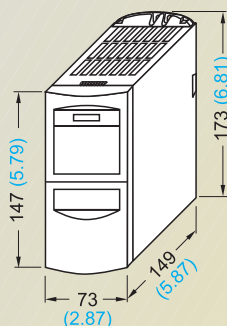
Měníč kmitočtu MICROMASTER 440

Konstrukční velikost	1/3 AC 200 V až 240 V	3 AC 380 V až 480 V	3 AC 500 V až 600 V
A	0,12 kW až 0,75 kW	0,37 kW až 1,5 kW	–
B	1,1 kW až 2,2 kW	2,2 kW až 4 kW	–
C	3 kW až 5,5 kW	5,5 kW až 11 kW	0,75 kW až 11 kW

Uvedené výstupní výkony platí pro režim s konstantním krouticím momentem (režim CT).

Poznámka:

Měníče nesmí být instalovány nad sebe. Mohou však být montovány vedle sebe bez odstupu.



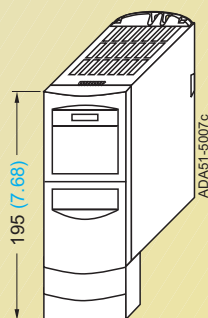
Měníč konstrukční velikosti **A**

Rozměry pro vrtání a montáž

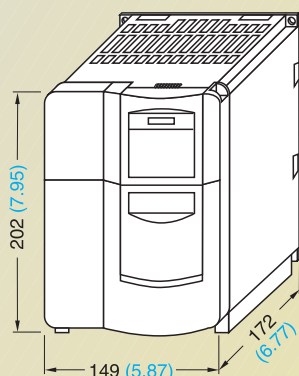


K montáži použijte 2 ks šroubů M4, 2 ks matic M4, 2 ks podložek M4, nebo měnič připevněte na DIN lištu.
Utahovací moment při použití podložek: 2,5 Nm

K zajištění správné ventilace je nad a pod měničem nutno ponechat volný prostor o výšce 100 mm.

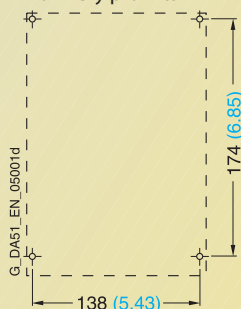


Měníč konstrukční velikosti **A** s deskou pro upevnění stínění kabelů



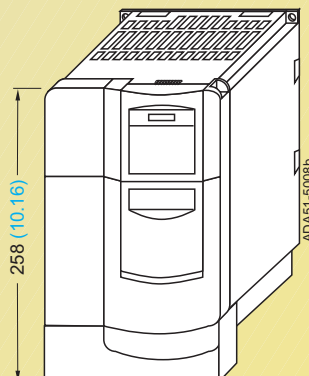
Měníč konstrukční velikosti **B**

Rozměry pro vrtání

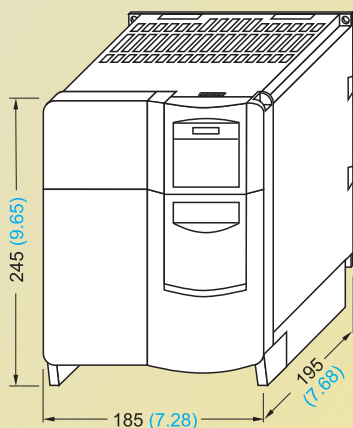


K montáži použijte 4 ks šroubů M4, 4 ks matic M4 a 4 ks podložek M4.
Utahovací moment při použití podložek: 2,5 Nm

K zajištění správné ventilace je nad a pod měničem nutno ponechat volný prostor o výšce 100 mm.

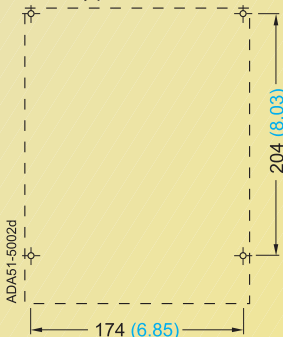


Měníč konstrukční velikosti **B** s deskou pro upevnění stínění kabelů



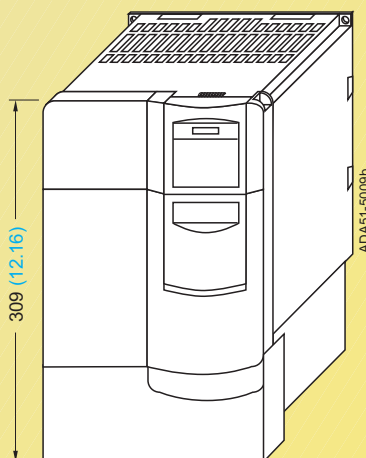
Měníč konstrukční velikosti **C**

Rozměry pro vrtání



K montáži použijte 4 ks šroubů M5, 4 ks matic M5 a 4 ks podložek M5.
Utahovací moment při použití podložek: 3,0 Nm

K zajištění správné ventilace je nad a pod měničem nutno ponechat volný prostor o výšce 100 mm.



Měníč konstrukční velikosti **C** s deskou pro upevnění stínění kabelů

Při použití komunikačního modulu se hloubka instalovaného měniče zvýší o 23 mm. Pokud je kromě něj instalován i modul Encoder – vstup pro inkrementální čidlo, hloubka měniče se zvýší o dalších 23 mm.

Všechny rozměry jsou uvedeny v mm. (Hodnoty v závorkách jsou uvedeny v palcích)

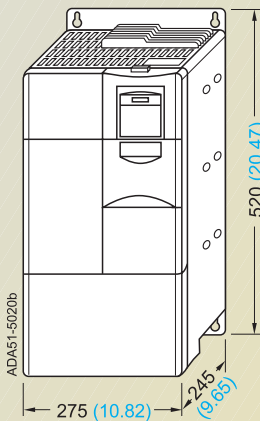
Měníč kmitočtu MICROMASTER 440 (pokračování)

Konstrukční velikost	3 AC 200 V až 240 V	3 AC 380 V až 480 V	3 AC 500 V až 600 V
D	7,5 kW až 15 kW	15 kW až 22 kW	15 kW až 22 kW
E	18,5 kW až 22 kW	30 kW až 37 kW	30 kW až 37 kW
F	30 kW až 45 kW	45 kW až 75 kW	45 kW až 75 kW

Uvedené výstupní výkony platí pro režim s konstantním kroutícím momentem (režim CT).

Poznámka:

Měníče nesmí být instalovány nad sebe. Mohou však být montovány vedle sebe bez odstupu.

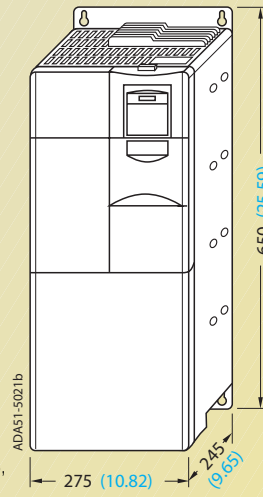


Měníč konstrukční velikosti D

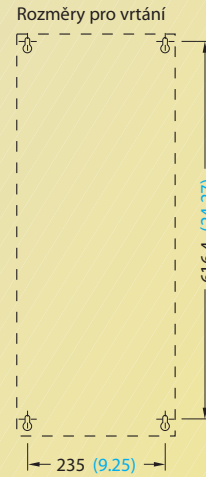


K montáži použijte 4 ks šroubů M8, 4 ks matic M8 a 4 ks podložek M8. Utahovací moment při použití podložek: 3,0 Nm

K zajištění správné ventilace je nad a pod měničem nutno ponechat volný prostor o výšce 300 mm.

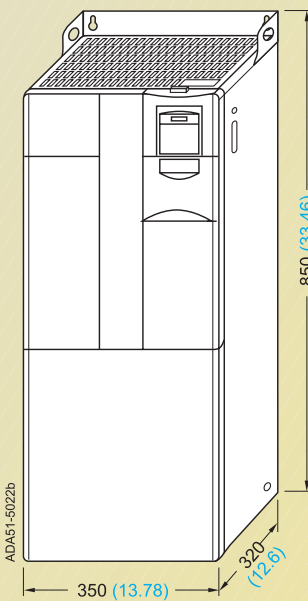


Měníč konstrukční velikosti E

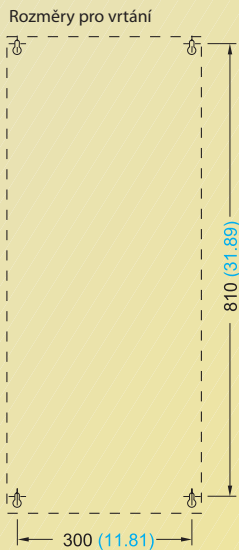


K montáži použijte 4 ks šroubů M8, 4 ks matic M8 a 4 ks podložek M8. Utahovací moment při použití podložek: 3,0 Nm

K zajištění správné ventilace je nad a pod měničem nutno ponechat volný prostor o výšce 300 mm.

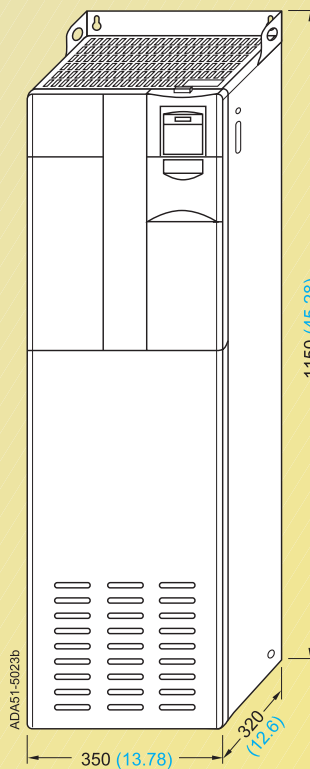


Měníč konstrukční velikosti F bez filtru

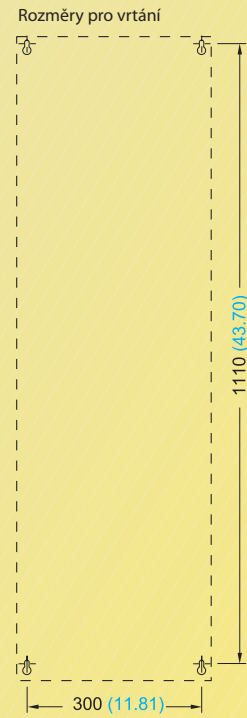


K montáži použijte 4 ks šroubů M8, 4 ks matic M8 a 4 ks podložek M8. Utahovací moment při použití podložek: 3,0 Nm

K zajištění správné ventilace je nad a pod měničem nutno ponechat volný prostor o výšce 350 mm.



Měníč konstrukční velikosti F s filtrem



K montáži použijte 4 ks šroubů M8, 4 ks matic M8 a 4 ks podložek M8. Utahovací moment při použití podložek: 3,0 Nm

K zajištění správné ventilace je nad a pod měničem nutno ponechat volný prostor o výšce 350 mm.

Všechny rozměry jsou uvedeny v mm. (Hodnoty v závorkách jsou uvedeny v palcích.)

MICROMASTER 440

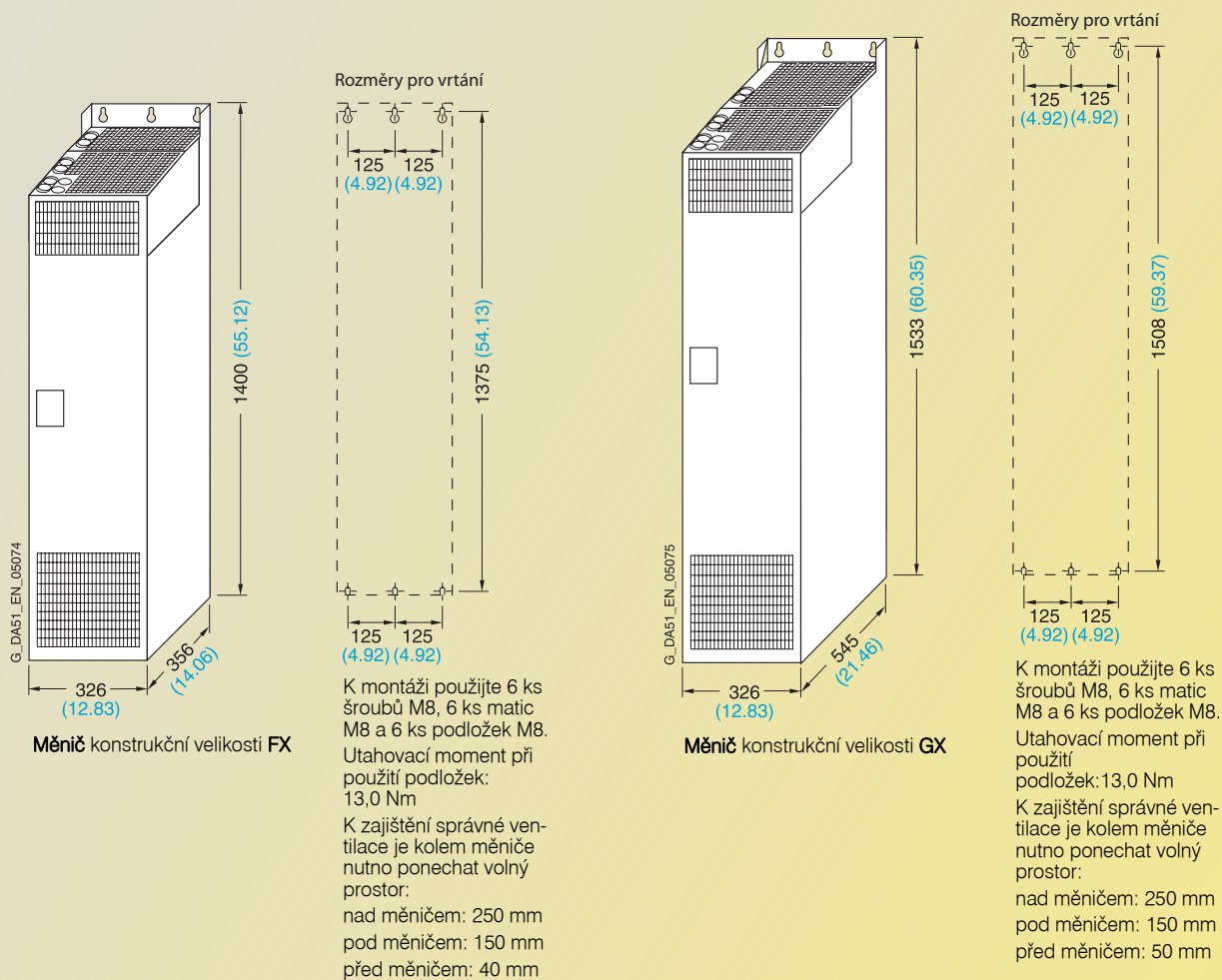
Technické výkresy

Měníč kmitočtu MICROMASTER 440 (pokračování)

Konstrukční velikost	3 AC 380 V až 480 V
FX	90 kW až 110 kW
GX	132 kW až 200 kW

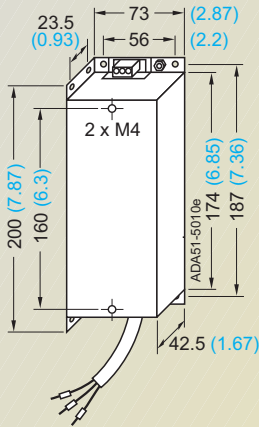
Uvedené výstupní výkony platí pro režim s konstantním krouticím momentem (režim CT).

Poznámka:
Měníče nesmí být instalovány nad sebe.
Mohou však být montovány vedle sebe
bez odstupu.

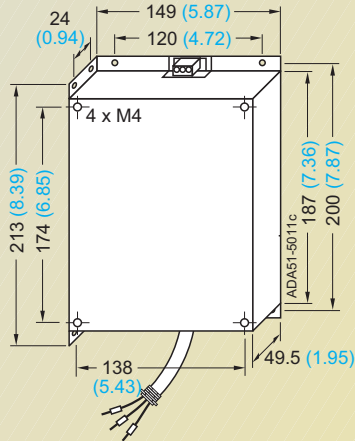


Všechny rozměry jsou uvedeny v mm.
(Hodnoty v závorkách jsou uvedeny v palcích)

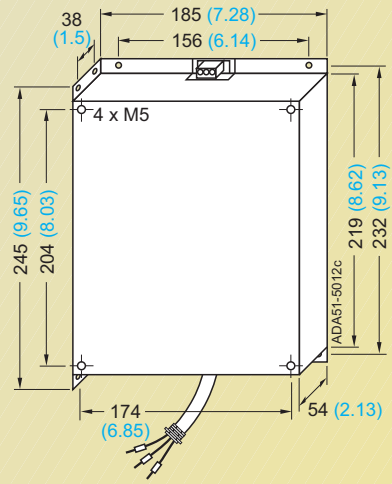
Odrušovací filtry



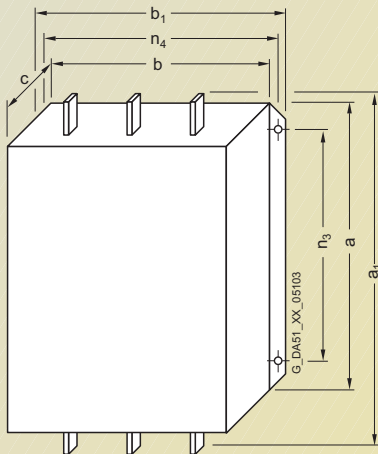
Odrušovací filtr
k měničům konstrukční velikosti A



Odrušovací filtr
k měničům konstrukční velikosti B



Odrušovací filtr
k měničům konstrukční velikosti C



Odrušovací filtr třídy A typ 6SL3000-	k měničům konstrukční velikosti	Rozměry							Hmotnost kg
		a	a ₁	b	b ₁	c	n ₃	n ₄	
OBE32-5AA0	FX	270	360	200	240	116	210	220	12,3
OBE34-4AA0	GX/GX	270	360	200	240	116	210	220	12,3
OBE36-0AA0	GX	310	400	215	265	140	250	240	19,0

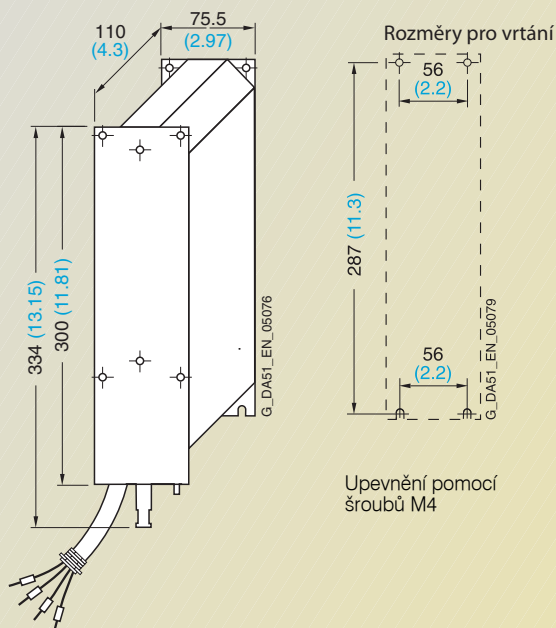
Odrušovací filtry k měničům konstrukční velikosti **FX** a **GX**

Všechny rozměry jsou uvedeny v mm.
(Hodnoty v závorkách jsou uvedeny v palcích)

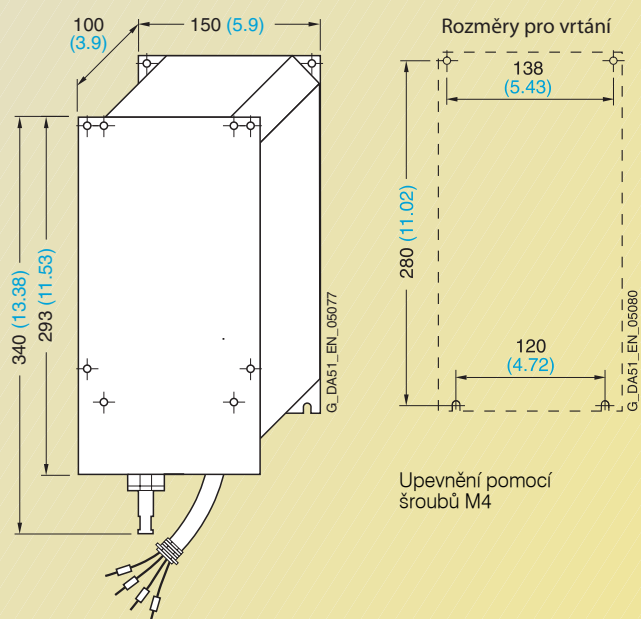
MICROMASTER 440

Technické výkresy

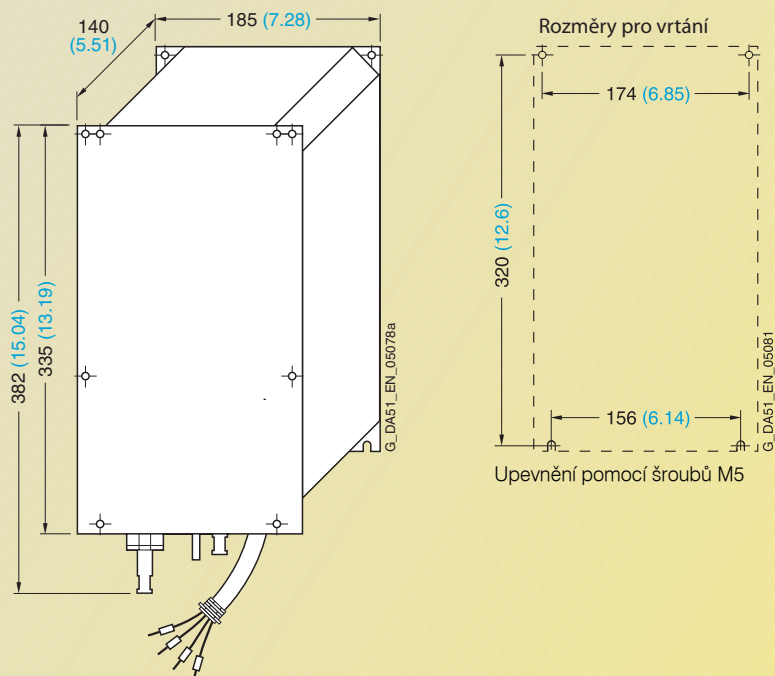
LC filtry



LC filtr k měničům konstrukční velikosti A



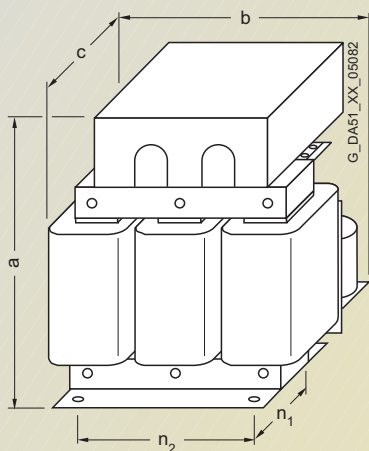
LC filtr k měničům konstrukční velikosti B



LC filtr k měničům konstrukční velikosti C

Všechny rozměry jsou uvedeny v mm.
(Hodnoty v závorkách jsou uvedeny v palcích)

LC filtry



Upevnění pomocí šroubů M10

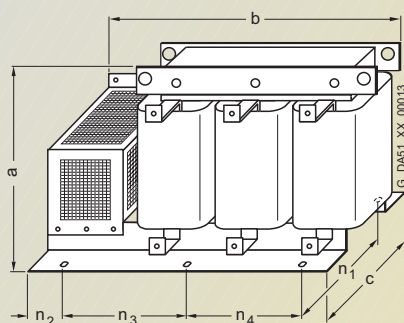
LC filtry

k měničům konstrukční velikosti **D až F**

LC filtr typ	k měničům konstrukční velikosti	Rozměry				
		a	b	c	n ₁	n ₂
6SE6400-3TD03-7DD0	D	278	240	230	115	190
6SE6400-3TD04-8DD0	D	290	240	240	125	190
6SE6400-3TD06-1DD0	D	345	300	220	120	240
6SE6400-3TD02-3DE0	D	280	240	240	125	190
6SE6400-3TD03-2DE0	D	300	300	235	133	240
6SE6400-3TD03-7DE0	D	310	300	250	145	240
6SE6400-3TD07-2ED0	E	355	300	235	145	240
6SE6400-3TD04-8EE0	E	345	300	260	160	240
6SE6400-3TD06-1EE0	E	345	300	275	171	240
6SE6400-3TD11-5FD0	E/F	460	360	235	125	264
6SE6400-3TD15-0FD0	F	460	360	250	140	264
6SE6400-3TD18-0FD0	F	520	420	290	173	316
6SE6400-3TD07-1FE0	F	380	300	285	171	240
6SE6400-3TD10-0FE0	F	460	360	250	140	264
6SE6400-3TD11-5FE0	F	515	420	290	173	316

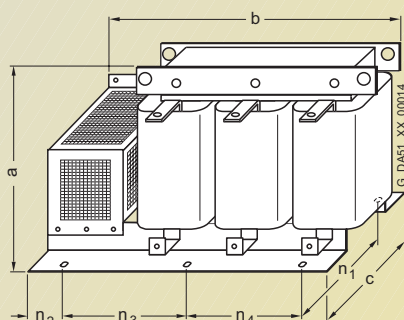
Všechny rozměry jsou uvedeny v mm.
(Hodnoty v závorkách jsou uvedeny v palcích)

Sinusový filtr



Sinusový filtr pro konstrukční velikosti FX a GX

Sinusový filtr typ 6SL3000	k měničů konstrukční velikosti (KV)	Rozměry								Hmotnost (max.) kg
		a	b	c	n ₁	n ₂	n ₃	n ₄		
2CE32-3AA0	FX	300	620	320	280	105	225	150	135,0	
2CE32-8AA0	GX	300	620	320	280	105	225	150	138,0	

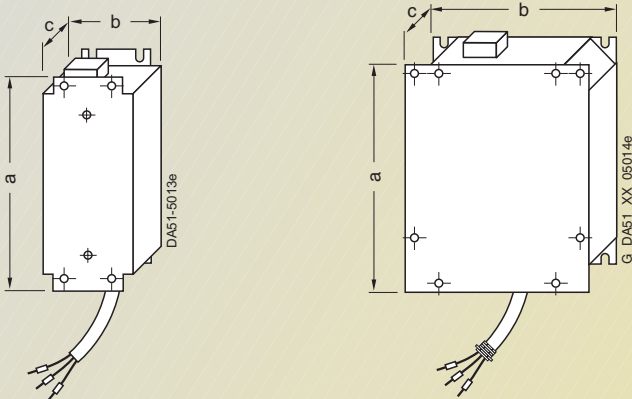


Sinusový filtr pro konstrukční velikosti GX

Sinusový filtr typ 6SL3000	k měničů konstrukční velikosti (KV)	Rozměry								Hmotnost (max.) kg
		a	b	c	n ₁	n ₂	n ₃	n ₄		
2CE33-3AA0	GX	370	620	360	320	105	225	150	144,0	
2CE34-1AA0	GX	370	620	360	320	105	225	150	208,0	

Všechny rozměry jsou uvedeny v mm.
(Hodnoty v závorkách jsou uvedeny v palcích.)

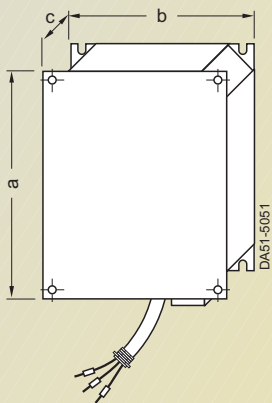
Sít'ová komutační tlumivky



Sít'ová komutační tlumivka k měničům konstrukční velikosti A

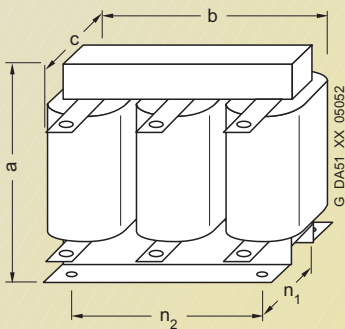
Sít'ová komutační tlumivka k měničům konstrukční velikosti B a C

Sít'ová komutační tlumivka pro	Rozměry			Hmotnost (max.) kg
	a	b	c	
konstrukční velikost A	200	75,5	50	0,8
konstrukční velikost B	213	150	50	1,3
konstrukční velikost C (380–480 V)	280	185	50	2,3
konstrukční velikost C (500–600 V, 0,75–1,5 kW)	280	185	50	4,4
konstrukční velikost C (500–600 V, 2,2–4 kW)	280	185	50	5,0
konstrukční velikost C (500–600 V, 5,5–11 kW)	280	185	80	6,8



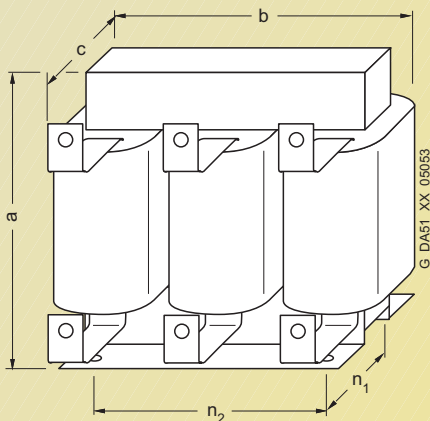
Sít'ová komutační tlumivka k měničům konstrukční velikosti D a E

Sít'ová komutační tlumivka pro	Rozměry			Hmotnost (max.) kg
	a	b	c	
konstrukční velikost D	520	275	85	9,5
konstrukční velikost E	650	275	95	17,0



Sít'ová komutační tlumivka k měničům konstrukční velikosti F

Sít'ová komutační tlumivka typ 6SE6400-	k měničům konstrukční velikosti	Rozměry			n ₁	n ₂	Hmotnost (max.) kg
		a	b	c			
3CC11-....	F	210	240	141	109	190	25,0



Sít'ová komutační tlumivka k měničům konstrukční velikosti FX a GX

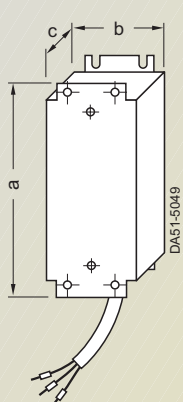
Sít'ová komutační tlumivka typ 6SL3000-	k měničům konstrukční velikosti	Rozměry			n ₁	n ₂	Hmotnost (max.) kg
		a	b	c			
0CE32-....	FX	248	255	203	101	200	24,0
0CE33-....	GX	248	255	203	101	200	25,0
0CE35-....	GX	269	275	210	118	224	35,0

Všechny rozměry jsou uvedeny v mm.
(Hodnoty v závorkách jsou uvedeny v palcích.)

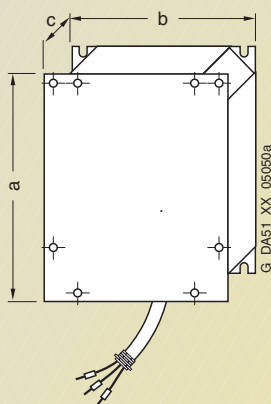
MICROMASTER 440

Technické výkresy

Motorové tlumivky

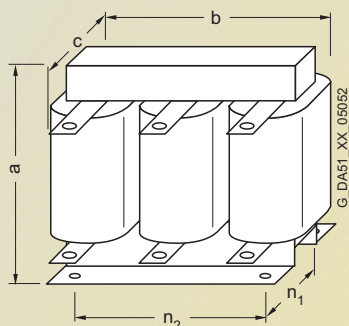


Motorová tlumivka
k měničům konstrukční velikosti **A**
6SE6400-3TC00-4AD2
6SE6400-3TC00-4AD3



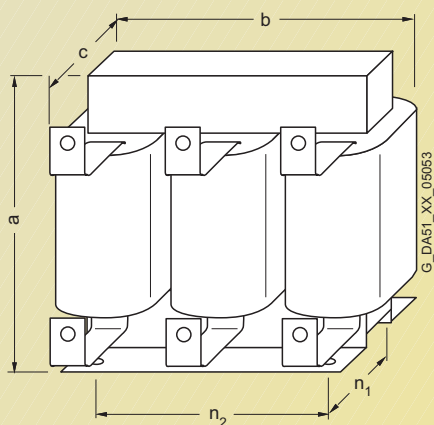
Pro konstrukční velikosti **B** a **C**
6SE6400-3TC01-0BD3
6SE6400-3TC01-8CE3
6SE6400-3TC03-2CD3

Motorová tlumivka typ 6SE6400-	Rozměry			Hmotnost max. (kg)
	a	b	c	
3TC00-4AD2	200	75,5	110	1,95
3TC00-4AD3	200	75,5	50	0,8
3TC01-0BD3	213	150	70	3,4
3TC01-8CE3	245	185	150	9,6
3TC03-2CD3	245	185	80	5,6



Motorová tlumivka
k měničům konstrukční velikosti **D, E** a **F**

Motorová tlumivka typ 6SE6400-	k měničům konstrukčních velikostí (KV)	Rozměry			(podle DIN 41308)		Hmotnost (max.) kg
		a	b	c	n ₁	n ₂	
3TC03-2DE0	D	210	225	179	94	176	16,0
3TC03-8DD0	D	210	225	179	94	176	16,1
3TC05-4DD0	D	210	225	150	70	176	10,7
3TC06-2FE0	F	269	300	220	118	224	33,9
3TC07-5ED0	E	248	270	209	101	200	24,9
3TC08-0ED0	E	210	225	150	70	176	10,4
3TC08-8FE0	F	321	350	288	138	264	51,5
3TC14-5FD0	F	321	350	288	138	264	51,5
3TC15-4FD0	F	248	270	209	101	200	24,0



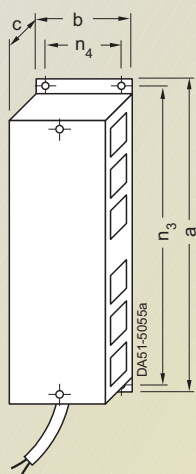
Motorová tlumivka
k měničům konstrukční velikosti **FX** a **GX**

Motorová tlumivka typ 6SE6400-	k měničům konstrukčních velikostí (KV)	Rozměry			(podle DIN 41308)		Hmotnost (max.) kg
		a	b	c	n ₁	n ₂	
2BE32-1AA0	FX	285	300	257	163	224	60,0
2BE32-6AA0	FX	315	300	277	183	224	66,0
2BE33-2AA0	GX	285	300	257	163	224	62,0
2BE33-8AA0	GX	285	300	277	183	224	73,0
2BE35-0AA0	GX	365	300	277	183	224	100,0

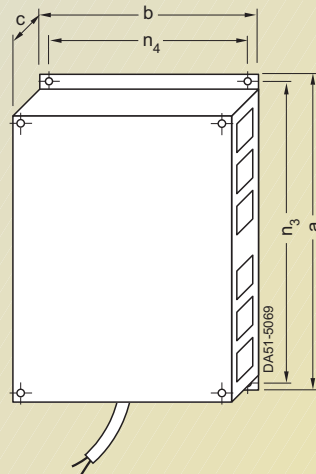
Všechny rozměry jsou uvedeny v mm

Brzdné odporníky

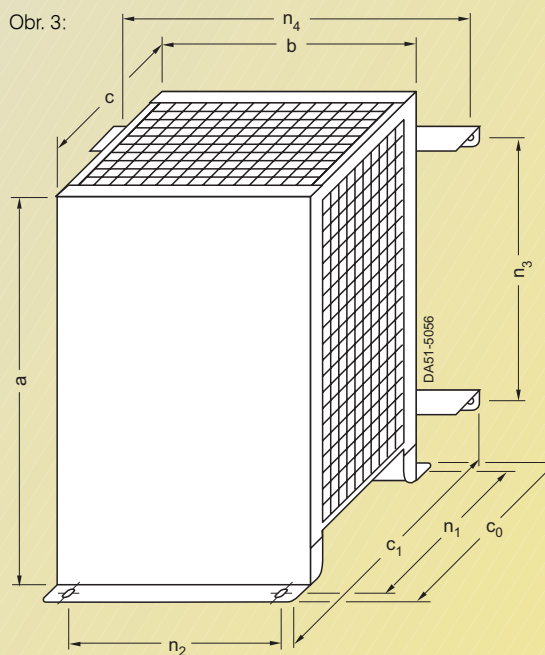
Obr. 1:



Obr. 2:



Obr. 3:



Brzdné odporníky typ 6SE6400-	Odpor ohm	k měničům konstrukční velikosti (KV)	Obr. č.	Rozměry			K instalaci na podlahu				K instalaci na zed		Hmotnost (max.) kg
				a	b	c	c ₀	c ₁	n ₁	n ₂	n ₃	n ₄	
4BC05-0AA0	180	A	1	230	72	43,5	–	–	–	–	217	56	1,0
4BC11-2BA0	68	B	2	239	149	43,5	–	–	–	–	226	138	1,6
4BC12-5CA0	39	C	3	285	185	150	185	217	170	145	200	230	3,8
4BC13-0CA0	27	C	3	285	185	150	185	217	170	145	200	230	3,8
4BC18-0DA0	10	D	3	515	270	175	210	242	195	205	350	315	7,4
4BC21-2EA0	6,8	E	3	645	270	175	210	242	195	205	480	315	10,6
4BC22-5FA0	3,3	F	3	650	400	315	382	382	335	270	510	435	16,7
4BD11-0AA0	390	A	1	230	72	43,5	–	–	–	–	217	56	1,0
4BD12-0BA0	160	B	2	239	149	43,5	–	–	–	–	226	138	1,6
4BD16-5CA0	56	C	3	285	185	150	185	217	170	145	200	230	3,8
4BD21-2DA0	27	D	3	515	270	175	210	242	195	205	350	315	7,4
4BD22-2EA0	15	E	3	645	270	175	210	242	195	205	480	315	10,6
4BD24-0FA0	8,2	F	3	650	400	315	382	382	335	270	510	435	16,7
4BE14-5CA0	120	C	3	285	185	150	185	217	170	145	200	230	3,8
4BE16-5CA0	82	C	3	285	185	150	185	217	170	145	200	230	3,8
4BE21-3DA0	39	D	3	515	270	175	210	242	195	205	350	315	7,4
4BE21-8EA0	27	E	3	645	270	175	210	242	195	205	480	315	10,6
4BE24-2FA0	12	F	3	650	400	315	382	382	335	270	510	435	16,7

Brzdné odporníky pro měniče konstrukční velikosti **A** až **F**

Všechny rozměry jsou uvedeny v mm

MICROMASTER 440

Poznámky

4





MICROMASTER 410/420/430/440

Příloha



- A/2 Životní prostředí, zdroje a recyklace
- A/2 Certifikáty
- A/4 Normy
- A/6 Integrace pohonů do automatizačního systému SIMATIC S7 pomocí technologie Drive ES
- A/7 Služba aktualizace software pro Drive ES
- A/7 Technologie pohonů pro chemický průmysl
- A/8 Ukázka řešení
- A/8 Převod jednotek z metrické soustavy jednotek na anglosaskou
- A/9 Kurzy a školení
- A/10 SIMATIC ET 200S FC – přehled
- A/11 SINAMICS G110 – přehled
- A/12 Motory – přehled
- A/13 Přehled měničů MICROMASTER 411/ COMBIMASTER 411/elektropřevodovek
- A/14 Zástupci společnosti Siemens ve světě
- A/15 Služby online
- A/16 Servis a zákaznická podpora
- A/18 Předmětový rejstřík
- A/19 Rejstřík objednacích čísel
Poznámky k objednávání
- A/20 Prodejní a dodací podmínky
Vývozní předpisy

Příloha

Životní prostředí, zdroje a recyklace

Společnost Siemens AG se staví zodpovědně k ochraně životního prostředí a cenných přírodních zdrojů, a to jak v oblasti výroby, tak pokud jde o výrobky.

Již při vývoji se zvažují veškeré případné vlivy budoucích výrobků a systémů na životní prostředí. Naším cílem je předcházet škodlivým vlivům na životní prostředí či je alespoň omezit na naprosté minimum – daleko více, než stanovují současné předpisy a zákony.

Nejvýznamnějšími oblastmi ochrany životního prostředí jsou pro nás tyto oblasti:

- Neustále se snažíme omezovat vliv našich výrobků na životní prostředí i jejich spotřebu energie a zdrojů v mnohem větším rozsahu, než předepisují zákonná ustanovení na ochranu životního prostředí.
- Všemi dostupnými způsoby se snažíme předcházet poškozování životního prostředí.
- Rizika pro životní prostředí se hodnotí a zvažují v co nejranějším stadiu plánování výrobků a procesů.

- Pomocí optimalizované strategie přístupu k životnímu prostředí zajistíme účinné uplňování naší politiky ochrany přírody. Nezbytné technické a organizační postupy se pravidelně sledují a průběžně upravují.
- U všech zaměstnanců vyžadujeme ohleduplnost k životnímu prostředí. Trvalým úkolem vedení společnosti je vytvářet a prohlubovat v zaměstnancích zodpovědnost za životní prostředí.

- Snažíme se na obchodní partnery působit, aby se řídili týmiž zásadami ochrany životního prostředí jako my. Spolupracujeme s kompetentními státními orgány.
- Zájemce z řad veřejnosti informujeme o v důsledcích naší firemní politiky ochrany životního prostředí a o všem, co se nám podařilo pro životní prostředí udělat.
- Veškerá naše dokumentace se tiskne na papír bez obsahu chloru.

Certifikáty



Certifikáty (pokračování)

SIEMENS

EG-Konformitätserklärung
Nr.: 664.20001.21

Hersteller: **Siemens AG
Automation and Drives
Standard Drives**

Anschrift: **Frauenauracherst. 80
91056 Erlangen
Deutschland**

Produktbezeichnung: **MICROMASTER 410 / 6SE6410-.....-X*..
MICROMASTER 420 / 6SE6420-.....-X*..
MICROMASTER 430 / 6SE6430-.....-X*..
MICROMASTER 440 / 6SE6440-.....-X*..

* Baugrößen A bis G**


Das bezeichnete Produkt stimmt mit den Vorschriften folgender Europäischer Richtlinien überein:


73/23/EWG Richtlinie des Rates zur Angleichung der Rechtsvorschriften der Mitgliedstaaten betreffend elektrischer Betriebsmittel zur Verwendung innerhalb bestimmter Spannungsgrenzen, geändert durch RL 93/68/EWG des Rates

Die Übereinstimmung mit den Vorschriften dieser Richtlinien wird nachgewiesen durch die vollständige Einhaltung folgender Normen:

EN 50178 EN 60204-1

Das bezeichnete Produkt ist zum Einbau in eine andere Maschine bestimmt. Die Inbetriebnahme ist solange untersagt, bis die Konformität des Endproduktes mit der Richtlinie 98/37/EG festgestellt ist.

Erstausgabe: 0.10.2002
Erlangen, den 
R.-M. Franke
Leiter Research and Development Drives


H.-J. Friese
Leiter Quality Management

Diese Erklärung ist keine Zusicherung von Eigenschaften im Sinne der Produkthaftung.
Die Sicherheitsanweise der Produktdokumentation sind zu beachten.

Legenda k evropskému prohlášení o shodě:

Uvedený výrobek splňuje požadavky následující evropské směrnice:

73/23/EEC Směrnice EEC o harmonizaci zákonů týkajících se elektrických zařízení/spotřebičů pracujících v určitém napětí ovém rozsahu, upravená směrnicí RL 93/68/EEC

Splnění požadavků těchto směrnic se dokládá plným souladem s následujícími normami:

Uvedený výrobek je určen k montáži na jiné zařízení. Nastavování se smí provádět výhradně poté, co bylo prokázáno, že konečný výrobek splňuje požadavky směrnice 98/37/EC.

Toto prohlášení nezaručuje, že výrobek bude splňovat vlastnosti spadající pod právní odpovědnost výrobce. Je třeba dodržovat bezpečnostní pokyny uvedené v dokumentaci.



Normy

CE



Měniče MICROMASTER splňují požadavky evropské směrnice pro nízká napětí 73/23/EEC.

Měniče splňují následující normy uvedené v Úředním věstníku EU:

Směrnice pro nízká napětí

- EN 60 204

Bezpečnost strojních zařízení, elektrická zařízení pracovních strojů

- EN 50 178

Elektronická zařízení pro použití ve výkonových instalacích

Směrnice pro bezpečnost strojů

Měniče jsou určeny k instalaci jako součást strojů. Splnění požadavků Směrnice pro bezpečnost strojů 89/392/EEC je třeba doložit zvláštním prohlášením o shodě. Zajistí jej stavební společnost zodpovědná za výrobní prostory nebo společnost instalující strojní zařízení.

Emisní norma

- EN 61 800-3

Elektrické pohony s proměnnou rychlostí, Část 3: emisní produktová norma včetně speciálního testovacího postupu.

Od 1. 6. 2005 je v platnosti nová emisní produktová norma EN 61 800-3 pro elektrické pohonné systémy. Přechodné období pro předchozí normu EN 61 800-3/A11 z února 2001 končí 1. září 2007. Následující poznámky se týkají měničů značky Siemens z řady 6SE6.

- Emisní produktová norma EN 61 800-3 se nevztahuje přímo na měniče kmitočtu, ale na pohonné systémy, kam kromě měniče patří také veškeré obvody, motor a kabely.

- Měnič kmitočtu je tedy nutno pokládat pouze za komponentu, která sama o sobě nepodléhá emisní produktové normě EN 61 800-3. Návod k obsluze dodávaný spolu s měničem však popisuje, jak produktovou normu splnit, je-li měnič kmitočtu součástí pohonného systému. Emisní směrnice pro pohonné systémy platná v EU je v případě splnění normy EN 61 800-3 pro pohonné systémy dodržena. U měničů kmitočtu jako takových se doklad o splnění emisní směrnice obvykle nevyžaduje.

- Nová vyhláška EN 61 800-3 z června 2005 již zařízení neklasifikuje jako "obecně dostupná" a "omezeně dostupná". Namísto toho stanoví čtyři kategorie C1–C4, které jsou definovány s ohledem na prostředí, ve kterém je daný pohonný systém využíván:

– Kategorie C1:

Pohonné systémy pro jmenovité napětí < 1000 V určené k využití v prostředí prvního typu (domácnosti a lehký průmysl).

– Kategorie C2:

Napevno umístěné pohonné systémy, které nejsou propojovány pomocí zásuvných zařízení, pro jmenovité napětí < 1000 V. Pokud jsou tyto systémy využívány v prostředí prvního typu, instalaci a uvedení do chodu smí provést pouze kvalifikovaný odborník na elektromagnetickou kompatibilitu. Zařízení musí být doplněno o výstražná upozornění.

– Kategorie C3:

Pohonné systémy pro jmenovité napětí < 1000 V určené k využití výhradně v prostředí druhého typu (průmyslové rozvodné sítě nezasobující domácnosti). Zařízení musí být doplněno o výstražná upozornění.

– Kategorie C4:

Pohonné systémy pro jmenovité napětí ≥ 1000 V nebo pro jmenovitý proud ≥ 400 A nebo systémy určené k využití jako součásti komplexních systémů pro prostředí druhého typu. Zařízení musí být doplněno o plán elektromagnetické kompatibility.

- Emisní produktová norma EN 61 800-3 definuje limity pro elektromagnetické rušení kondukcí a vyzařováním pro takzvané „prostředí druhého typu“ (tj. průmyslové rozvodné sítě nezasobující domácnosti). Tyto limity jsou nižší než limity pro filtry třídy A podle normy EN 55 011. Měniče bez filtru však lze v průmyslových aplikacích použít, pokud jsou součástí systému, kde se filtrace silnoproudého vedení provádí na systémové úrovni.

- S měniči MICROMASTER lze instalovat pohonné systémy (PDS), které vyhovují emisní produktové normě EN 61 800-3 (viz návod k instalaci, který je součástí produktové dokumentace). Tabulka označená jako „Přehled doplňků k měničům MICROMASTER a kategorií pohonných systémů“ a podklady pro objednávky měničů MICROMASTER uvádí, se kterými komponenty je daná instalace pohonného systému přímo kompatibilní.

- Celkově je třeba rozlišovat mezi produktovými normami pro systémy elektrického pohonu (PDS) ze souboru norem EN 61 800 (jejichž Část 3 se týká elektromagnetické kompatibility) a produktovými normami pro zařízení/systémy/stroje apod. Na užití měničů kmitočtu to pravděpodobně nebude mít žádný konkrétní dopad. Jelikož měniče kmitočtu jsou vždy součástí pohonných systémů a ty jsou součástí strojů, dodavatel stroje musí podle jejich typu a prostředí dodržet různé normy, např. normu EN 61 000-3-2 pro proudy vyšších harmonických frekvencí a EN 55 011 pro emise rušivých polí. Produktová norma pro pohonné systémy jako takové je tudíž buďto nedostatečná nebo irelevantní.

- Pokud jde o splnění limitů pro proudy vyšších harmonických frekvencí, emisní produktová norma EN 61 800-3 pro pohonné systémy požaduje splnění norem EN 61 000-3-2 a EN 61 000-3-12.

- Bez ohledu na konfiguraci měničů MICROMASTER a souvisejících doplňků může výrobce také i jinak upravovat související stroje tak, aby vyhověl požadavkům příslušných norem Evropské Unie pro elektromagnetickou kompatibilitu. Je pravidlem, že dodržování vyhlášky EU pro elektromagnetickou kompatibilitu je zajištěno dodržáním produktových norem pro elektromagnetickou kompatibilitu vztahujících se na daný stroj. Pokud takové normy nejsou k dispozici, jsou použity obecné normy jako například norma DIN EN 61 000-x-x. Důležité je, aby limity pro elektromagnetické rušení kondukcí a vyzařováním v místě připojení k napájecí síti a vně stroje vyhovovaly příslušným mezním hodnotám. Prostředky, jimiž je těchto výsledků dosaženo nejsou stanoveny.

Přehled doplňků k měničům MICROMASTER a kategorií pohonných systémů

Prostředí prvního typu (domácnosti, lehký průmysl)	Kategorie C1 Zařízení bez interního filtru vybavené externím nízkopropustným filtrem třídy B.	Prostředí druhého typu (těžký průmysl)
	Kategorie C2 Zařízení s interním filtrem třídy B nebo zařízení s interním filtrem třídy A a externím doplňkovým filtrem třídy B nebo zařízení s interním filtrem třídy A a výstražným varováním nebo zařízení bez filtru s externím filtrem třídy C a výstražným varováním.	
	Kategorie C3 Zařízení s interním filtrem třídy A nebo zařízení bez interního filtru s externím filtrem třídy A Výstražným varování je povinné. Pozn.: Požadavky normy EN 61 800-3 jsou při použití filtrů třídy A značně překonány.	
	Kategorie C4 Zařízení bez interního filtru s externím filtrem třídy A Vytvoření plánu elektromagnetické kompatibility je povinné. Pozn.: Požadavky normy EN 61 800-3 jsou při použití filtrů třídy A značně překonány.	
	Zařízení s interním filtrem třídy B nebo zařízení s interním filtrem třídy A a externím doplňkovým filtrem třídy B nebo zařízení s interním filtrem třídy A nebo zařízení bez filtru s externím filtrem třídy A Pozn.: Požadavky normy EN 61 800-3 jsou při použití filtrů třídy B značně překonány.	

Elektromagnetická kompatibility

Při dodržení instalačních pokynů příslušného výrobku nedochází k nepovolenému elektromagnetickému vyzařování.

V následující tabulce jsou uvedeny naměřené hodnoty emisí a odolnost vůči elektromagnetickému rušení měničů MICROMASTER.

V souladu s pokyny byla instalace měničů provedena pomocí stíněných motorových a řídicích kabelů.

Elektromagnetický jev Norma/test		Odpovídající kritérium	Mezní hodnota
Rušení vyzařování EN 61 800-3	Vedení síťovým kabelem	150 kHz to 30 MHz	Zařízení bez filtru: nebylo testováno. Všechna zařízení s interním/externím filtrem: V závislosti na typu filtru a předpokládaném typu využití v pohonu: Kategorie C1: Mezní hodnota odpovídá normě EN 55 011, třída B Kategorie C2: Mezní hodnota odpovídá normě EN 55 011, třída A, skupina 1. Veškerá zařízení s interním/externím filtrem navíc odpovídají mezním hodnotám normy pro instalace dle kategorie C3. Mezní hodnoty odpovídají normě EN 55 011, třída A, skupina 2.
	Vyzařování pohonem	30 MHz to 1 GHz	Veškerá zařízení: Mezní hodnota odpovídá normě EN 55 011, třída A, skupina 1.
Odolnost vůči elektrostatickým výbojům EN 61 000-4-2	Elektrostatické výboje přenášené vzduchem Elektrostatické výboje přenášené kontaktem	Testovací úroveň 3 Testovací úroveň 3	8 kV 6 kV
Odolnost vůči elektrickým polím EN 61 000-4-3	Působení elektrického pole na měnič	Testovací úroveň 3 80 MHz až 1 GHz	10 V/m
Odolnost vůči rušení vysokofrekvenčními impulzy EN 61 000-4-4	Všechny kabelové koncovky	Testovací úroveň 4	4 kV
Odolnost vůči proudovým nárazům EN 61 000-4-5	Síťové kabely	Testovací úroveň 3	2 kV
Odolnost vůči radiovým emisím ve vedení EN 61 000-4-6	Síťové, motorové a řídicí kabely	Testovací úroveň 4 0,15 až 80 MHz	10 V

Norma UL



Zařízení k přeměně energie kategorie UL NMMS v souladu s UL508C, splňující požadavky norem UL a CUL.

Pořadové číslo UL E121068 a E192450

Pro aplikace v prostředí druhého stupně znečištění (prostředí druhého typu).

Více informací najdete na internetové adrese

<http://www.ul.com>

Integrace pohonů do automatizačního systému SIMATIC S7 pomocí programu Drive ES

Drive ES Basic podporuje uživatelsky příjemné spouštění, údržbu a diagnostiku všech pohonů značky Siemens. Při integrované instalaci programu coby doplňku prostředí STEP 7 je s ohledem na objednávací informace důležitá používaná verze STEP 7.

Drive ES SIMATIC zpřístupňuje knihovny obsahující bloky funkcí SIMATICu, takže komunikaci mezi procesorem SIMATIC S7 a pohonem značky Siemens (např. MICROMASTER 4) lze zjednodušit na prostou parametrizaci. Drive ES SIMATIC nahrazuje softwarový balíček DVA_S7 pro všechny verze 5.x STEP 7 a lze jej také instalovat a implementovat jako samostatný software, tj. bez Drive ES Basic.

Balíček Drive ES SIMATIC obsahuje:

- Komunikační software „Protokol USS“ pro
 - SIMATIC S7-300 s procesory s integrovaným rozhraním DP (knihovny bloků funkcí DRVDPS7, POSMO)
 - SIMATIC S7-400 s procesory s integrovaným rozhraním DP nebo s CP443-5 (knihovna bloků funkcí DRVDPS7, POSMO)
 - SIMATIC S7-300 s CP342-5 (knihovna bloků funkcí DRVDPS7C)
- Komunikační software „Protokol USS“ pro
 - SIMATIC S7-200 s CPU 214/ CPU 215/CPU216 (driver DRVUSS2 pro programovací nástroj STEP 7-Micro)
 - SIMATIC S7-300 s CP 340/341 a SIMATIC S7-400 s CP 441 (knihovna bloků funkcí DRVUSS7)

- slave object manager STEP 7
 - SIMATIC S7-300 s CP 340/341 a SIMATIC S7-400 s CP 441 (knihovna bloků funkcí DRVUSS7) ke snadné konfiguraci pohonů
 - k acyklické komunikaci s pohony přes PROFIBUS DP
 - k podpoře konverze DVA_S7 na projekty Drive ES (V5.1 a vyšší)
- program SETUP
 - k instalaci softwaru do prostředí STEP 7

Drive ES PCS7 nabízí knihovnu bloků funkcí zahrnující obrazové a řídicí bloky, které lze využít k integraci pohonu značky Siemens (např. MICROMASTER 4) do systému řízení procesů SIMATIC PCS7 na základě rychlostního rozhraní. Pohon lze pak prostřednictvím obrazovky ovládat a sledovat z operátorského stanoviště (OS).

- Ve verzích PCS7 5.0 a 5.1. lze knihovnu PCS7 implementovat i samostatně, tj. i bez Drive ES Basic.
- Balíček Drive ES PCS7 obsahuje:
 - (balíček PCS7 lze použít ve verzích V5.0, V5.1 a V6.0 PCS7)
- Knihovnu bloků funkcí pro SIMATIC PCS7
 - Obrazové a řídicí bloky pro SIMOVERT MASTERDRIVES VC a MC a MIDIMASTER 3/ MIDIMASTER 3 a MICROMASTER 4
- slave object manager STEP 7
 - ke snadné konfiguraci pohonů
 - k acyklické komunikaci s pohony přes PROFIBUS DP
- program SETUP
 - k instalaci softwaru do prostředí STEP 7

Softwarový balíček Drive ES Instalace jako integrovaný doplněk prostředí STEP7 V5.2 a vyšších	Dodávaný formát	Dokumentace	Objednací číslo
Drive ES Basic V5.2 *) licence pro jednoho uživatele	CD-ROM	v pěti základních světových jazycích	6SW1700-5JA00-3AA0
Drive ES Basic Upgrade *) V5.x až V5.2 licence pro jednoho uživatele	CD-ROM	v pěti základních světových jazycích	6SW1700-5JA00-3AA4
Drive ES Basic V5.2 *) multilicence (60 instalací)	CD-ROM a kopie licence	v pěti základních světových jazycích	6SW1700-5JA00-3AA1
Drive ES SIMATIC V5.3 licence pro jednoho uživatele	CD-ROM	v pěti základních světových jazycích	6SW1700-5JC00-3AA0
Drive ES SIMATIC Upgrade V5.x až V5.3 licence pro jednoho uživatele	CD-ROM	v pěti základních světových jazycích	6SW1700-5JC00-3AA4
Drive ES SIMATIC V5.x multilicence/licence omezená počtem spuštění	Pouze licence (bez software a dokumentace)	v pěti základních světových jazycích	6SW1700-5JC00-1AC0
Drive ES PCS7 V5.2 licence pro jednoho uživatele	CD-ROM	v pěti základních světových jazycích	6SW1700-5JD00-2AA0
Drive ES PCS7 V6.0 licence pro jednoho uživatele	CD-ROM	v pěti základních světových jazycích	6SW1700-6JD00-0AA0
Drive ES PCS7 Upgrade V5.x až V6.0 licence pro jednoho uživatele	CD-ROM	v pěti základních světových jazycích	6SW1700-6JD00-0AA4
Drive ES PCS7 V5.x/V6.x multilicence/licence omezená počtem spuštění a dokumentace	Pouze licence (bez software a dokumentace)	v pěti základních světových jazycích	6SW1700-5JD00-1AC0

*) Drive ES Basic lze instalovat i samostatně bez STEP 7.

Aktualizační služba pro Drive ES

K softwaru Drive ES lze zakoupit i aktualizaci služby. Uživatel vždy automaticky, aniž by o ně musel žádat, obdrží nejnovější software, servisní balíčky a úplné verze programu.

Délka aktualizací služby: 1 rok.

Pokud aktualizací služba není zrušena nejpozději 6 týdnů před vypršením, obdrží zákazník i příslušná kontaktní osoba společnosti Siemens písemné oznámení o automatickém prodloužení této smlouvy o další rok.

Aktualizační službu mohou objednávat pouze zákazníci, kteří si již zakoupili kompletní verzi programu.

Služba aktualizace softwaru	Objednací číslo
Drive ES Basic Aktualizační služba pro samostatnou licenci pro multilicenci	6SW1700-0JA00-0AB2 6SW1700-0JA00-1AB2
Drive ES SIMATIC Aktualizační služba pro samostatnou licenci	6SW1700-0JC00-0AB2
Drive ES PCS7 Aktualizační služba pro samostatnou licenci	6SW1700-0JD00-0AB2

Technologie pohonů pro chemický průmysl



V chemickém průmyslu musí ještě výrazněji než v jiných odvětvích technologie pohonů a automatizační technologie splňovat nejnáročnější bezpečnostní normy zajišťující ochranu osob, strojů a životního prostředí. Naše všestranná nabídka pohonů – od měničů kmitočtu přes distribuované pohonné systémy až po převodové motory, standardní nízkonapětové motory a dokonce na zakázku sestavované speciální verze – s těmito požadavky počítá.

Příslušné informace najdete na našich webových stránkách věnovaných tomuto odvětví:

<http://www.ad.siemens.de/chemicals>



Příklad: Montážní deska se sestavou podle normy NAMUR založenou na měniči MICROMASTER 440

MICROMASTER 410/420/430/440

Příloha

Demonstrační kufrík

Demonstrační kufríky SIDEMO

V nabídce modulárních demonstračních kufríků SIDEMO jsou i kufríky na měniče kmitočtu MICROMASTER.

Demonstrační kufríky MICROMASTER lze provozovat na sítích o napětí 230 V, a to samostatně nebo v kombinaci s ostatními demonstračními systémy, jako jsou LOGO!, SIMATIC S7-200 nebo SITOP DC-UPS.

Demonstrační systémy jsou usazeny v přenosných kufrících tmavě modré barvy (o rozměrech 400 x 300 x 210 mm). Přenosné kufríky jsou stohovatelné.

Je-li demonstrační kufrík MICROMASTER 420/440 rozšířen o modul PROFIBUS (není součástí sestavy dodávané v kufríku), je dále možné v kombinaci s demonstračními systémy SIMATIC S7-300 Compact a Touchpanel TP170B demonstrovat integraci do TIA (plně integrovaná automatizace).



Demonstrační kufrík SIDEMO	Objednací číslo	Hmotnost, přibl. (kg)
MICROMASTER 410 • včetně ovládacího panelu OP	6AG1062-1AA08-0AA0	10
MICROMASTER 420 • včetně ovládacího panelu BOP	6AG1062-1AA02-0AA0	10
MICROMASTER 440 • včetně ovládacího panelu BOP	6AG1062-1AA02-1AA1	10
MICROMASTER 440 • včetně ovládacího panelu BOP • motor je vybaven zatěžovací jednotkou	6AG1062-1AA06-0AA0	10
MICROMASTER 440 • včetně ovládacího panelu BOP a modulu Encoder • motor je vybaven snímačem otáček (Encoder) a zatěžovací jednotkou	6AG1062-1AA07-0AA0	10

Další informace, např. o verzích pro 110 V, najdete na internetové adrese: <http://www.siemens.de/sidemo>.

Převod jednotek z metrické soustavy jednotek na anglosaskou

Jednotka	Anglosaská – metrická soustava	Metrická– anglosaská soustava
Délka	1 in. = 25,40 mm 1 ft. = 30,48 cm 1 yd. = 0,91 m 1 mi. = 1,61 km	1 mm = 0,03937 in. 1 cm = 0,39370 in. 1 m = 3,28084 ft. 1 km = 0,62137 mi.
Teplota	°C = 5/9 (°F – 32)	°F = (9 x °C)/5 + 32
Hmotnost	1 lbs = 0,454 kg	1 kg = 2,205 lbs
Krouticí moment	1 lb.ft. = 1,356 Nm	1 Nm = 0,738 lb.ft.
Výkon	1 hp = 0,746 kW	1 kW = 1,341 hp

Poznámka:

Při uvádění hodnoty výkonu v kW a hp v tabulkách s informacemi pro výběr a objednávání nejsou použity vypočtené hodnoty, ale příslušné jmenovité hodnoty výkonu motoru.

Školení pro automatizaci a průmyslová řešení**Kvalitní školení přispívá k Vašemu úspěchu**

Společný koncept školení firmy Siemens, divize Automatizace a pohony, a jednotlivých autorizovaných školících středisek společností Simex Control, s.r.o., EA, s.r.o a SIDAT, spol. s r.o. Vám pomůže zvládnout náročné automaizační úlohy. Na našich školeních získáte znalosti, které Vám přinesou jistotu při rozhodování a budete umět efektivně používat produkty

Siemens na svých zařízeních. Díky těmto znalostem bude proveden rychle a kvalitně také servisní zásah, což přispěje k podstatnému zkrácení doby odstávky, a Vaši projektanti budou umět zvolit optimální komponenty pro řešení dané úlohy. Vynaložené náklady se Vám následně efektivně vrátí ve zkvalitnění činnosti všech pracovníků v automatizačním procesu.

Kompetence a aktuálnost

V autorizovaných školících střediscích společnosti Siemens získáte poznatky o nejmodernějších trendech v rámci celého spektra automatizační techniky. V České republice ročně absolvuje tato školení více jak 500 pracovníků. Vaše zkušenosti ve spojení se zkušenostmi našich kolegů, kteří provádějí školení po celém světě, dávají záruku vysoké kvality.

Lektoři

Naši lektoři mají nejen bohaté pedagogické zkušenosti, ale i velké praktické znalosti. Získávají informace o všech novinkách v rámci celosvětového programu „Train-the-Trainer“.

Spojení s praxí

Všechna školení v sobě zahrnují jak teoretické základy, tak i důležité praktické zkušenosti. Každé školení je doplněno o praktické příklady, na nichž je možné si procvičit realizaci úkolů, se kterými se setkáváme běžně v provozu. Vedle učebních materiálů jsou k dispozici kvalitní modely, na nichž lze realizovat simulaci úlohy až do těch nejmenších detailů.

Široké spektrum výuky

Naše nabídka obsahuje celé spektrum výrobních a systémových školení o produktech divize Automatizace a pohony společnosti Siemens. Můžeme rovněž připravit individuální školení přesně podle Vašich požadavků. Tato školení se mohou konat buď v našich školících střediscích nebo můžeme přijet přímo do Vašeho podniku.

Celosvětové zastoupení

Realizujete svůj projekt v zahraničí? Potřebujete zde vyškolit místní obsluhu? Vždy jsme připraveni najít řešení. Máme k dispozici školící střediska na více než 200 místech v 60 zemích.

Individuální přístup

Nevíte, jaké školení si vybrat? Kontaktujte nás. Rádi Vám vysvětlíme všechny podrobnosti o jednotlivých školeních a pomůžeme Vám sestavit individuální plán výuky, který pokryje všechny Vaše požadavky.

Kontaktní informace**Školící středisko Siemens**

Lucie Trojanová
Tel.: +420 233 032 411
Fax: +420 233 032 492
lucie.trojanova@siemens.com
www.siemens.cz/sitrain

Autorizovaná školící střediska firmy Siemens, divize Automatizace a pohony:

SIDAT, spol. s r.o.
Jinonická 80
15800 Praha 5
Tel.: +420 257 187 911
Fax: +420 257 187 970
Lukáš Lízner

Simex Control, s.r.o.
4. května 175
755 01 Vsetín
Tel.: +420 571 498 723
Fax: +420 571 498 754
Ing. Vladimír Kolařík

E&A, s.r.o.
Zelená ul. 184
293 06 Kosmonosy-Bradlec
Tel.: +420 326 713 811
Fax: +420 326 713 951
Ing. Vladimír Schiffmann

MICROMASTER 410/420/430/440

Příloha


Přehled měničů kmitočtu pro distribuované periferní I/O jednotky: SIMATIC ET 200S FC

Model SIMATIC ET 200S FC je frekvenční měnič se širokými možnostmi využití. V následující tabulce najdete

přehled parametrů tohoto modelu. Kompletní řadu produktů spolu s informacemi pro objednání, technickými daty

a vysvětlivkami najdete v katalogu IK PI „Průmyslová komunikace pro automatizaci a pohony“ a na internetových

adresách:
www.siemens.cz/et200s-fc
 a www.siemens.com/et200s-fc

SIMATIC ET 200S FC	
Hlavní vlastnosti	“Se širokými možnostmi využití” Model ET 200S FC nově umožňuje širší využití distribuovaného systému ET 200S v oblastech technologie pohonů, kde je vyžadováno přesné řízení rychlosti indukčních motorů. Tento měnič kmitočtu dokáže řídit jak jednoduché (např. řízení kmitočtu), tak komplexní úlohy s vektorovým řízením. Vestavěné bezpečnostní funkce umožňují vytvářet řešení pohonů bez vysokých provozních nákladů a to i v případech instalací, kdy potenciální nebezpečí skutečně existuje.
Rozsahy výkonu	750 W, 2,2 kW, 4,0 kW
Pracovní napětí sítě	3 AC 380 V až 480 V +10 % –15 %
Celková šířka	řídící jednotka + jednotka napájení 80 mm pro jmenovitý výkon až 750 W, v ostatních případech 145 mm
Vstupní kmitočet	47 až 63 Hz
Přetížitelnost	proudové přetížení 1,5 x jmenovitá hodnota výstupního proudu (tj. 150 % dovoleného přetížení), po dobu 60 s , perioda 300 s proudové přetížení 2 x jmenovitá hodnota výstupního proudu (tj. 200 % dovoleného přetížení), po dobu 3 s, perioda 300 s
Výstupní kmitočet	0 až 650 Hz
Pulzní kmitočet	8 kHz (standardní), 2 až 16 kHz (v krocích po 2 kHz)
Rozsah rezonanční frekvence	1 programovatelný
Účinnost	≥ 96 %
Rozhraní	<ul style="list-style-type: none"> rozhraní PROFIBUS nebo PROFINET prostřednictvím rozhraní na jednotce ET 200S řízení vestavěných bezpečnostních funkcí prostřednictvím profilu PROFIsafe (PM-D F PROFIsafe) nebo prostřednictvím rozhraní (PM-D F X1) rozhraní RS232 s protokolem USS pro uvádění do provozu pomocí PC vybaveného programem STARTER slot pro paměťové karty pro nahrávání nastavených parametrů z/do jednotky vstup pro čidla PTC/KTY84 pro monitorování motoru vstup pro připojení tachometru (Sub-D konektor) pro unipolární inkrementální snímač otáček HTL
Normy	UL, cUL, CE a c-tick  , směrnice pro nízká napětí 73/23/EEC, směrnice pro elektromagnetickou kompatibilitu 89/336/EEC
Bezpečnost při provozu	Řídící deska s vestavěnými bezpečnostními funkcemi v souladu s normou EN 954-1 pro Kategorii 3 nebo v souladu s normou IEC 61508, SIL 2: <ul style="list-style-type: none"> bezpečné zastavení bezpečná rampa brždění bezpečné snížení rychlosti Bezpečnostní funkce “bezpečné snížení rychlosti” a “bezpečná rampa brždění” jsou certifikovány pro indukční motory bez snímačů otáček – tyto funkce nejsou určeny pro využití v aplikacích jako jsou zdvihací a odvíjecí zařízení.
Stupeň krytí	IP20



Řídící jednotky SIMATIC ET 200S FC



Napájecí jednotky SIMATIC ET 200S FC


Přehled měničů – SINAMICS G110

Měnič Sinamics G110 je všestranně využitelný pohon. Přehled jeho parametrů najdete v následující tabulce.

Kompletní řadu produktů spolu s informacemi pro objednání, technickými daty a vysvětlivkami najdete v katalogu D 11.1

„Měniče SINAMICS G110“ a na internetových adresách:
www.siemens.cz/sinamics-g110

a www.siemens.com/sinamics-g110

SINAMICS G110	
Hlavní vlastnosti	„Všestranně využitelný pro menší aplikace“ Měnič kmitočtu SINAMICS G110 je využitelný v mnoha oblastech průmyslových aplikací s proměnnými rychlostmi. SINAMICS G110 je dostupný ve velmi kompaktním provedení a umožňuje řízení s U/f charakteristikou. Je skvělým zástupcem nabídky měničů kmitočtu řady SINAMICS určených pro aplikace s nižšími nároky na výkon. Měnič je dodáván ve třech různých provedeních s připojením k jednofázové napájecí síti.
Rozsahy výkonu	0,12 až 3,0 kW
Pracovní napětí sítě	1 AC 200 V až 240 V, ±10 %
Typy sítí	IT, TN, TT
Kmitočet napájecí sítě	50/60 Hz
Výstupní kmitočet	0 až 650 Hz
Druh řízení	lineární U/f (M~n) kvadratická U/f (M~n ²) vícebodová (programovatelná) U/f charakteristika
Pevné kmitočty	3, programovatelné
Rozsah rezonanční frekvence	1, programovatelné
Digitální vstupy	3 programovatelné digitální vstupy 24 V DC
Analogové vstupy (analogová verze)	1 analogový vstup pro vkládání požadované hodnoty od 0 o 10 V, škálovatelný s možností využití jako čtvrtý digitální vstup
Digitální výstup	1 digitální výstup 24 V DC
Komunikační rozhraní (verze s USS)	RS485 sériové rozhraní pro komunikaci prostřednictvím USS protokolu
Softwarové funkce	<ul style="list-style-type: none"> • automatický restart po přerušení chodu v důsledku výpadku napájení • letmý start na otáčející se motor • programovatelné doby rozběhové a doběhové rampy • zaoblení ramp
Ochranné funkce	<ul style="list-style-type: none"> • podpětí • přepětí • chyba zemnění • zkrat • předejití zablokování • tepelná ochrana motoru R_t • přehřátí měniče • přehřátí motoru
Připojitelné motory	asynchronní motory
Stupeň krytí	IP20
Typy chlazení pro měniče s výkonem ≤ 0,75 kW > 0,75 kW	přirozeným prouděním vzduchu pomocí žebrovaného pasivního chladiče, dostupná je i verze s plochým chladičem vnitřní chlazení vzduchem (vestavěný větrák)
Normy	CE, UL, cUL, c-tick 



Příklady různých provedení měniče SINAMICS G110

MICROMASTER 410/420/430/440

Příloha

Přehled motorů

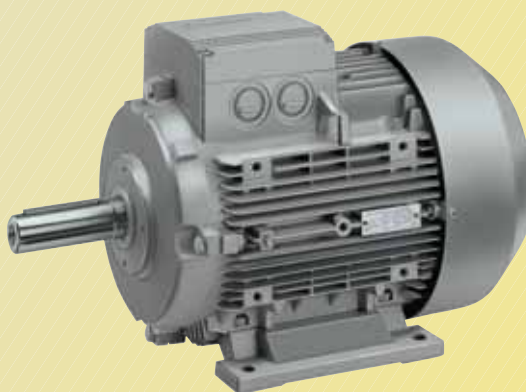
Motory značky Siemens jsou ideálními partnery pro měniče MICROMASTER. Přehled nejběžnějších typů motorů značky Siemens je uveden v tabulce. Kromě motorů uvedených

v tabulce lze objednávat i motory v nevybušném provedení, lodní motory a plynové spalovací motory. Kompletní nabídku produktů včetně objednacích údajů,

technických dat a popisů najdete v katalogu M 11. Katalog uvádí motory odpovídající normě IEC. Motory podle amerických norem (NEMA) najdete na internetu

na adresách:
www.siemens.cz/motory
 a
www.sea.siemens.com/motors

Základní charakteristiky	Motory s klecovou kotvou						
	Motory s pláštěm ze šedé litiny			Motor s hliníkovým pláštěm			
	1LG6	1LG4	1LA8	1LA9	1LA9	1LA7	1LA5
Účinnostní třída	EFF 1 *)	EFF 2 *)		EFF 1 *)	EPACT	EFF 2 *)	
Jmenovitý výkon (čtyřpólový)	18,5 – 200 kW	18,5 – 200 kW	250 – 1000 kW	0,06 – 30 kW	0,08 – 40 hp	0,06 – 15 kW	18,5 – 45 kW
Rychlosti	3000 ot./min 1500 ot./min 1000 ot./min 750 ot./min			3000 ot./min 1500 ot./min 1000 ot./min	3600 ot./min 1800 ot./min 1200 ot./min	3000 ot./min 1500 ot./min 1000 ot./min 750 ot./min	
Napětí (pro 50 Hz, pokud není uvedeno jinak)	230/400 V d/* 400/690 V d/*		400/690 V d/*	230/400 V d/* 400/690 V d/*	60 Hz 460 d*	230/400 V d/* 400/690 V d/*	
Velikost	180 – 315		315 – 450	56 – 200		56 – 160	180 – 225
Design	IM B3 IM B5 IM V1 IM B14 (Velikosti 100 až 160) IM B35		IM B3 IM V1 IM B35	IM B3 IM B5 IM V1 IM B14 (Velikosti 56 až 160) IM B35			
Plášť	šedá litina			aluminium			
Stupeň krytí	IP55 (IP65, IP56)		IP55 (IP56)	IP55 (IP65, IP56)			



Příklad: motor 1 LA7

*) 1,1 až 90 kW, 2 a 4 póly

Přehled řešení distribuovaných pohonů · měniče MICROMASTER 411/COMBIMASTER 411/elektropřevodovky

Měniče MICROMASTER 411/COMBIMASTER 411 a motory s převodovkou značky Siemens se dodávají jako řešení distribuovaných pohonů. Přehled vlastností těchto produktů je uveden v následující tabulce.

Úplnou nabídku produktů včetně objednacích dat, technických údajů a popisů najdete v katalogích DA 51.3 MICROMASTER 411/COMBIMASTER 411, M15 Motory s převodovkou a M15 Novinky 2005.

Aktuální informace o měničích MICROMASTER 411/COMBIMASTER 411 a motorech s převodovkou jsou k dispozici na internetových adresách:

www.siemens.com/combimaster
a
www.siemens.com/gearedmotors

Základní charakteristiky	MICROMASTER 411	COMBIMASTER 411	Elektropřevodovky				
	„Distribuovaný“ pro širokou škálu pohonů – od aplikací s jedním pohonem pro čerpadla a ventilátory až po několikanásobné pohony pro dopravníkové systémy v síťově řízených systémech.		čelní elektropřevodovky 2KG31, 2KG36, 2KG41, 2KG46	plaché elektropřevodovky 2KG32, 2KG42	kuželočelní elektropřevodovky 2KG33, 2KG43	kuželové šnekové elektropřevodovky 2KG34	šnekové elektropřevodovky 2KG35
Rozsah výkonu	0,37 až 3 kW		0,09 kW až 45 kW			0,09 kW až 7,5 kW	0,09 kW až 1,5 kW
Rozsahy napětí	3 AC 380 V až 480 V		230/400 V d/*; 500 V d/*; 400/690 V d/*				
Plášť/velikost	konstr. vel. B konstr. vel. C	71 – 100 90/100	63 – 225			63 – 132	63 – 90
Design	–		konstrukce pro montáž na sebe konstrukce pro montáž na přírubu	konstrukce pro montáž na sebe konstrukce pro montáž na přírubu torzní vzpěra			
Stupeň krytí	IP65	IP55	IP55 (IP65, IP56)				
Další technické parametry	<ul style="list-style-type: none"> charakteristika U/f vícebodová programovatelná charakteristika U/f FCC (Flux Current Control) vestavěný PI regulátor 3 digitální vstupy 1 analogový vstup 1 reléový výstup rychlé řízené brzdění pomocí kombinovaného brzdění <p>Verze ECOFAST se zástrčkou pro připojení k síti, ke komunikačním rozhraním a k motoru za účelem rychlé a bezproblémové výměny. Verze ECOFAST jsou zcela kompatibilní se systémy technologií ECOFAST.</p>		plášť z aluminia nebo šedé litiny	plášť z aluminia nebo šedé litiny	plášť z aluminia nebo šedé litiny	plášť z aluminia nebo šedé litiny	plášť z aluminia litého pod tlakem
			výstupní moment 82 – 20000 Nm	výstupní moment 150 – 20000 Nm	výstupní moment 130 – 20000 Nm	výstupní moment 120 – 1590 Nm	výstupní moment 50 – 185 Nm



Příklady MICROMASTER 411
Příklady COMBIMASTER 411



Příklady elektropřevodovek

MICROMASTER 410/420/430/440

Příloha

Pobočky firmy Siemens a obchodní zástupci na celém světě



Informace o partnerech firmy Siemens na celém světě zabývajícími se konkrétními technologiemi najdete na internetové adrese www.siemens.com/automation/partner

Ve většině případů se jedná o zástupce pro

- technickou podporu,
- náhradní díly a opravy,
- servis,
- kurzy a školení,
- odbyt
- strojírenské poradenství.

Nejprve si zvolte

- zemi,
- produkt nebo
- odvětví.

Po upřesnění zbylých kritérií najdete nejhodnějšího partnera s příslušnou odborností a zkušenostmi.

Produktové DVD divize Automatizace a pohony



Kompletní off-line informace produktového webu.

Objednání: alena.zimova@siemens.com, tel.: +420 233 032 441

Pohony



Produktový web pro pohonářské aplikace najdete na adrese:

www.siemens.cz/pohony

Divize Automatizace a pohony firmy Siemens na internetu

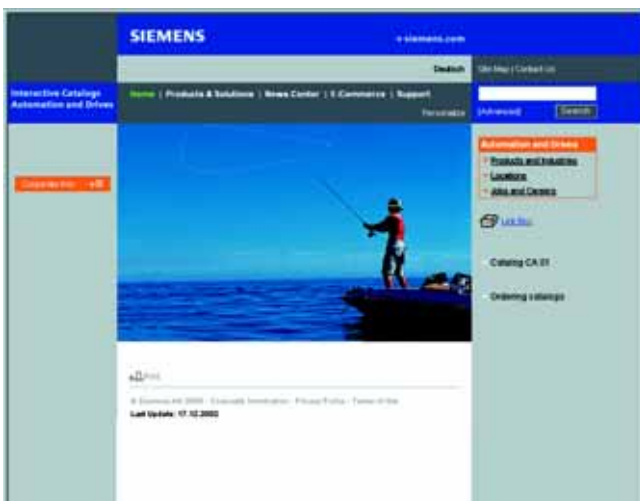


Při navrhování a konfiguraci pohonných systémů hraje zásadní roli podrobná znalost dostupné nabídky produktů a služeb. Není třeba zdůrazňovat, že automatizace je oborem, který se neobejde bez aktuálních informací. Divize Automatizace a pohony (A&D) firmy Siemens proto vybudovala komplexní systém informací po internetu, nabízející rychlý a snadný přístup k potřebným datům. Vše, co potřebujete vědět o našich produktech, systémech a službách, najdete na internetových adresách:

<http://www.siemens.cz/ad>

<http://www.siemens.com/automation>

Výběr produktů pomocí interaktivního katalogu



Podrobné informace v kombinaci s vhodnými interaktivními funkcemi: interaktivní katalog CA 01 obsahuje přes osmdesát tisíc produktů a představuje tak kompletní souhrn produktové základny divize Automatizace a pohony. Naleznete zde vše, co potřebujete k řešení úkolů v oblasti automatizace, řídicích přístrojů, instalací a pohonů. Všechny informace jsou prezentovány prostřednictvím intuitivně pojmutého rozhraní. Po zvolení žádaného produktu si jej můžete objednat pouhým označením této volby, faxem nebo online. Informace o interaktivním katalogu najdete na internetové adrese:

<http://www.siemens.com/automation/ca01>

nebo na CD ROM Automatizace a pohony CA 01, objednáací číslo: E86060-D4001-A110-C1-7600.

Snadný nákup v internetovém obchodu A&D Mall



A&D Mall je virtuální obchodní dům divize Siemens AD na internetu. Informativním a atraktivním způsobem poskytuje přístup k obrovské nabídce produktů obsažených v elektronických katalozích. Přenos dat pomocí EDIFACTu umožňuje provést celou operaci od objednávky až po její dohledání online po internetu. Je vám k dispozici celá řada funkcí. Účinné vyhledávací funkce vám například usnadní nalezení potřebných produktů, u kterých si také hned můžete zjistit, zda jsou na skladě. Online lze poskytovat zákaznické slevy nebo připravovat předběžné cenové nabídky, stejně jako vyhledávat a dohledávat objednávky. A&D Mall se na vás těší na internetové adrese:

<http://www.siemens.com/automation/mall>

Příloha



V konfrontaci s tvrdou konkurencí potřebujete optimální podmínky k tomu, abyste dokázali být vždy o krok napřed: Silnou výchozí pozici. Promyšlenou strategii a dobrý tým, které vám poskytnou podporu – v každém okamžiku. Služby a zákaznická podpora firmy Siemens vám tuto podporu poskytují v podobě ucelené nabídky různých služeb pro automatizaci a pohony. Naši odborníci vědí, kdy a kde jednat, abychom produktivitu a rentabilitu vašeho systému udrželi na nejlepší úrovni.

Podpora online



Ucelený informační systém, který je k dispozici na internetu po 24 hodin denně – od Podpory produktů a Servisních a podpůrných služeb až po Prostředky podpory v našem internetovém obchodu.

Pouze anglicky a německy
<http://www.siemens.com/automation/service&support>

Technická podpora



Odborné poradenství v technických záležitostech v široké nabídce služeb ke všem našim produktům a systémům orientovaným na zákazníka.

V češtině:
Tel.: 800 122 552, 326 713 888
E-mail:
adsupport.cz@siemens.com

V angličtině:
Tel.: +49 (0)180 50 50 222
Fax: +49 (0)180 50 50 223
E-Mail:
adsupport@siemens.com

Odborné poradenství



Podpora plánování a navrhování vašich projektů od podrobné analýzy stávajícího stavu, definice cílů a poradenství ohledně produktů a systémových řešení až po vytvoření automatizačního řešení.¹⁾

Tel.: 800 122 552, 326 713 888
E-mail:
adsupport.cz@siemens.com

Konfigurační a softwarový design



Podpora při konfiguraci a vývoji prostřednictvím zákaznických orientovaných služeb od vlastní konfigurace až po realizaci automatizačního projektu.¹⁾

Tel.: 800 122 552, 326 713 888
E-mail:
adsupport.cz@siemens.com

Servis u zákazníka



Prostřednictvím servisu u zákazníka poskytujeme služby spojené se spuštěním a údržbou, které jsou zásadního významu pro využitelnost systému.

Tel.: 800 122 552
E-mail:
adservis.cz@siemens.com

Opravy a náhradní díly



Při provozu stroje nebo automatizačního systému poskytujeme kompletní servis oorrav a náhradních dílů, u nichž zaručujeme nejvyšší stupeň provozní bezpečnosti a spolehlivosti.

Tel.: 800 122 552
E-mail:
adservis.cz@siemens.com

¹⁾ Máte-li dotazy týkající se těchto služeb, spojte se s obchodním zástupcem pro váš region. S příslušným obchodním zástupcem vás spojí také naše horká linka (tel.: +420 233 032 432) nebo můžete navštívit naše internetové stránky <http://www.siemens.cz/ad>.

Informační základna na CD-ROM (anglicky, německy, francouzsky, italsky a španělsky)

Pro ty z vás, kdo nemají připojení k internetu, jsme připravili výtahy z volně dostupných informačních zdrojů na CD-ROM (Servisní a podpůrná informační základna). Tento CD-ROM již v průběhu výroby obsahuje všechny nejnovější informace o produktech (FAQ, downloady, tipy a triky, aktualizace) i obecné informace o službách a technické podpoře.

CD-ROM dále umožňuje fulltextové vyhledávání a nabízí náš

informační manažer pro cílené hledání řešení. CD-ROM se bude aktualizovat v pravidelných čtyřměsíčních intervalech.

Stejně jako naše online nabídka na internetu je Servisní a podpůrná informační základna k dispozici v pěti jazycích (německy, anglicky, francouzsky, italsky a španělsky).

CD Servisní a podpůrná informační základna si můžete objednat u svého zástupce firmy Siemens.

Objednací číslo: **6ZB5310-0EP30-0BA2**

Objednávky po internetu (s pomocí Automatizační zákaznické karty nebo kreditní karty) na adrese:

<http://www.siemens.com/automation/service&support>

v našem internetovém obchodu.

Automatizační zákaznická karta (pouze pro anglicky nebo německy mluvící zákazníky)**Malá karta – velká pomoc**

Automatizační zákaznická karta je nedílnou součástí koncepce komplexních služeb, jež vám divize Automatizace a pohony firmy Siemens nabízí v každé fázi vašeho automatizačního projektu.

Nezáleží na tom, zda pouze potřebujete konkrétní služby od naší technické podpory, nebo chcete koupit vysoce kvalitní Prostředky podpory v našem internetovém obchodu: vždy můžete platit Automatizační zákaznickou kartou. Bez faktur, přehledně a bezpečně. Osobní číslo karty a PIN vám umožní kdykoli zjistit stav vašeho účtu nebo sledovat transakce.

Služby na kartu. Tak to má být.

Číslo karty a PIN najdete na zadní straně Automatizační zákaznické karty. Při dodání karty je PIN překryto ochrannou vrstvou určenou k seškrábání, čímž vám zaručujeme, že na kartě je celý kredit.

Zadáním čísla karty a PIN získáte plný přístup k poskytovaným Servisním a podpůrným službám. Poplatky za poskytnuté služby se odečítají z kreditu na Automatizační zákaznické kartě

Všechny nabízené služby jsou ohodnoceny kredity neutrálními vzhledem k měně, takže Automatizační zákaznickou kartu můžete používat kdekoli na světě.

Objednací čísla Automatizačních zákaznických karet

Kredity	Objednací číslo
200	6ES7 997-0BA00-0XA0
500	6ES7 997-0BB00-0XA0
1000	6ES7 997-0BC00-0XA0
10000	6ES7 997-0BG00-0XA0

Podrobné informace o nabízených službách najdete na naší internetové adrese:

<http://www.siemens.com/automation/service&support>

Služby a podpora prostřednictvím karty: příklady

Technická podpora

„Priorita“	Prioritní řešení naléhavých případů
„24 h“	Dostupnost 24 hodin denně
„Rozšíření“	Odborné poradenství ve složitých otázkách

Prostředky podpory v obchodě podpory

„Systémové utility“	Nástroje využitelné přímo ke konfiguraci, analýze a testování
„Aplikace“	Komplexní řešení včetně pohotově testovaného softwaru
„Funkce a vzorky“	Adaptabilní bloky k urychlení vašeho rozvoje

MICROMASTER 410/420/430/440

Příloha

Předmětný rejstřík

MICROMASTER

	410	420	430	440
Strana	Strana	Strana	Strana	Strana
A				
AAOP (ovládací panel)	-	2/16	-	4/22
Aktualizační služba k Drive ES	A/7	A/7	A/7	A/7
AOP (ovládací panel)	-	2/16	-	4/22
Aplikace	1/2	2/2	3/2	4/2
Automatizační zákaznická karta	A/17	A/17	A/17	A/17
B				
BOP (ovládací panel)	-	2/16	-	4/22
BOP-2 (ovládací panel)	-	-	3/16	-
Brzdny odporník (doplňek)	-	-	-	4/17
C				
CANopen (modul)	-	2/16	3/16	4/22
CE (označení)	A/4	A/4	A/4	A/4
Certifikáty	A/2	A/2	A/2	A/2
COMBIMASTER 411 (přehled)	A/13	A/13	A/13	A/13
D				
Demonstrační kufřík (SIDEMO)	A/8	A/8	A/8	A/8
Design	1/2	2/2	3/2	4/2
Desky pro připojení kab. koncovek (doplňek)	-	2/14	3/14	4/18
DeviceNet (modul, doplňek)	-	2/16	3/16	4/22
Docu pack (balíček dokumentace)	-	2/17	3/18	4/25
Dokumentace	1/9	2/17	3/18	4/25
Doplňky	1/8	2/9	3/10	4/12
Doplňky dle verze měniče	1/8	2/12	3/14	4/16
Doplňky nezávislé na verzi měniče	1/9	2/16	3/16	4/22
Drive ES	A/6	A/6	A/6	A/6
Drive ES, software	A/6	A/6	A/6	A/6
DriveMonitor	1/9	2/15	3/16	4/22
E				
Elektromagnetická kompatibilita	A/5	A/5	A/5	A/5
Elektropřevodovky (přehled)	A/13	A/13	A/13	A/13
Encoder (modul, doplňek)	-	-	-	4/22
F				
Filtr (doplňek)	1/8	2/12	3/14	4/16
Funkce	1/3	2/3	3/3	4/3
H				
Hlavní schéma zapojení	1/4	2/4	3/4	4/4
I				
Příručka pro začínající uživatele	1/9	2/17	3/18	4/25
J				
Informace pro výběr a objednávání (měnič)	1/7	2/8	3/9	4/9
Informace pro výběr a objednávání (doplňky)	1/8	2/11	3/14	4/16
Integrace pomocí Drive ES	A/6	A/6	A/6	A/6
Internet (služby online)	A/15	A/15	A/15	A/15
K				
Jističe (doplňky)	1/9	2/14	3/14	4/18
L				
Komunikační moduly	-	2/16	3/16	4/22
M				
LC filtr	-	2/13	3/14	4/17
N				
Mechanické vlastnosti	1/3	2/3	3/3	4/3
Mezinárodní normy	1/2	2/2	3/2	4/2
MICROMASTER 411 (přehled)	A/13	A/13	A/13	A/13

MICROMASTER

	410	420	430	440
Strana	Strana	Strana	Strana	Strana
Motorové tlumivky (doplňky)	-	2/13	3/14	4/17
Motory (přehled)	A/12	A/12	A/12	A/12
N				
Nadmořská výška, provozní (red. proudu)	1/7	2/7	3/8	4/8
Návod k obsluze	1/9	2/17	3/18	4/25
O				
Objednací údaje (měnič)	1/7	2/8	3/9	4/9
Objednací údaje (doplňky)	1/8	2/12	3/14	4/16
Odrušovací filtr (doplňek)	1/8	2/12	3/14	4/16
Ochranné charakteristiky	1/3	2/3	3/3	4/3
OP (ovládací panel)	1/9	-	-	-
Ovládací panely	1/9	2/16	3/16	4/22
P				
Pobočky a obchodní zástupci na celém světě	A/14	A/14	A/14	A/14
Podmínky prodeje a dodávky	A/20	A/20	A/20	A/20
Podpora	A/16	A/16	A/16	A/16
Popis (měniče)	1/2	2/2	3/2	4/2
Popis (doplňky)	1/8	2/9	3/10	4/12
Poznámky k objednávání	A/19	A/19	A/19	A/19
Pracovní teplota (redukce proudu)	-	2/7	3/7	4/8
PROFIBUS (modul, doplňek)	-	2/16	3/16	4/22
Přehled, průvodce objednáváním	0/6	0/6	0/7	0/7
Přerušovač (doplňek)	1/9	2/14	3/14	4/18
Příručka pro začínající uživatele	1/9	2/17	3/18	4/25
Přířazovací tabulka pro doplňky	0/8	0/8	0/8	0/8
Pulzní kmitočet (redukce)	1/6	2/7	3/7	4/7
R				
Redukce proudu	1/6	2/7	3/7	4/7
S				
Seznam parametrů	1/9	2/17	3/18	4/25
Schéma připojení svorkovnice	1/5	2/5	3/5	4/5
Schémata zapojení	1/4	2/4	3/4	4/4
Sinusový filtr	-	-	3/14	4/17
Síťové komutační tlumivky (doplňek)	1/8	2/13	3/14	4/16
Služby a podpora	A/16	A/16	A/16	A/16
Splnění požadavků norem	A/4	A/4	A/4	A/4
Spouštěcí nástroje	1/9	2/15	3/16	4/22
STARTER	1/9	2/16	3/16	4/22
Školící středisko	A/9	A/9	A/9	A/9
T				
Technické údaje (měnič)	1/6	2/6	3/6	4/6
Technické údaje (doplňky)	-	2/10	3/10	4/12
Technické výkresy	1/10	2/18	3/19	4/26
Tlumivky (doplňky)	1/8	2/13	3/14	4/17
U				
UL (norma)	A/5	A/5	A/5	A/5
V				
Výkonové charakteristiky	1/3	2/3	3/3	4/3
Vývozní předpisy	A/20	A/20	A/20	A/20
Z				
Základní charakteristiky	1/2	2/2	3/2	4/2
Životní prostředí, zdroje a recyklace	A/2	A/2	A/2	A/2

Rejstřík objednacích čísel

Poznámky k objednávání

Verze/varianty

Poslední číslice objednacího čísla měniče označuje pořadové číslo verze.

V důsledku dalšího technického vývoje se může stát, že dostanete měnič s jinou poslední číslicí, než kterou jste uvedli v objednávce.

MICROMASTER

	410	420	430	440
	strana	strana	strana	strana
3NA3...	1/8	2/14	3/14, 3/15	4/18, 4/20
3NE1...	-	-	3/14, 3/15	4/18, 4/20
3RV10..	1/8	2/14	3/14, 3/15	4/18, 4/20
3VL....	-	-	3/14, 3/15	4/18, 4/20
6AG1062-1AA..	A/8	A/8	-	A/8
6ES7997-0B...	A/17	A/17	A/17	A/17
6GK1500-0FC00	-	2/16	3/16	4/22
6SE6400-0AP00-0AA1	-	2/16	-	4/22
6SE6400-0AP00-0AB0	-	2/16	-	4/22
6SE6400-0BE00-0AA0	-	-	3/16	-
6SE6400-0BP00-0AA0	-	2/16	-	4/22
6SE6400-0DR00-0AA0	1/9	-	-	-
6SE6400-0EN00-0AA0	-	-	-	4/22
6SE6400-0GP00-0.A0	-	2/14	3/14	4/18, 4/19
6SE6400-0MD00-0AA0	-	2/16	-	4/22
6SE6400-0P.00-0AA0	1/9	2/16	3/16	4/22
6SE6400-0SP00-0AA0	1/9	-	-	-
6SE6400-1CB00-0AA0	-	2/16	3/16	4/22
6SE6400-1DN00-0AA0	-	2/16	3/16	4/22
6SE6400-1P.00-0AA0	-	2/16	3/16	4/22
6SE6400-2FA0.	-	2/12	-	4/16
6SE6400-2FB0.	-	2/12	-	4/16
6SE6400-2FL0.	1/8	2/13	-	4/16
6SE6400-2FS0.	-	2/12	3/15	4/19
6SE6400-3CC..	1/8	2/13	3/14, 3/15	4/16, 4/19
6SE6400-3TC..	-	2/13	3/14, 3/15	4/17, 4/19
6SE6400-3TD..	-	2/13	3/14, 3/15	4/17, 4/19
6SE6400-4B...	-	-	-	4/17, 4/19
6SE6400-5....	1/9	2/17	3/18	4/25
6SE6410-2BB..	1/7	-	-	-
6SE6410-2UA..	1/7	-	-	-
6SE6410-2UB..	1/7	-	-	-
6SE6420-2AB..	-	2/8	-	-
6SE6420-2AC..	-	2/8	-	-
6SE6420-2AD..	-	2/8	-	-
6SE6420-2UC..	-	2/8	-	-
6SE6420-2UD..	-	2/8	-	-
6SE6430-2AD..	-	-	3/9	-
6SE6430-2UD..	-	-	3/9	-
6SE6440-2AB..	-	-	-	4/11
6SE6440-2AC..	-	-	-	4/11
6SE6440-2AD..	-	-	-	4/11
6SE6440-2UC..	-	-	-	4/9
6SE6440-2UD..	-	-	-	4/9
6SE6440-2UE..	-	-	-	4/10
6SL3000-0BE3.	-	-	3/14	4/16
6SL3000-0CE3.	-	-	3/14	4/17
6SL3000-2BE..	-	-	3/14	4/17
6SL3000-2CE..	-	-	3/14	4/16
6SL3072-0AA0.	1/9	2/16	3/16	4/22
6SW1700-0J...	A/7	A/7	A/7	A/7
6SW1700-5J...	A/6	A/6	A/6	A/6
6ZB5310-0EP30-0BA2	A/17	A/17	A/17	A/17
6ZB5310-0K...	A/20	A/20	A/20	A/20

Náležitosti a podmínky prodeje a dodávky produktů a služeb

Při použití tohoto katalogu můžete získat hardwarové a softwarové produkty od Siemens AG v něm popsané za následujících podmínek. Pozor, nepřehlédněte! Rozsah, kvalita a náležitosti dodávky zboží a služeb včetně softwarových produktů kterékoli pobočky firmy Siemens se sídlem mimo Německo se budou řídit výlučně Obecnými náležitostmi a podmínkami příslušné pobočky firmy Siemens.

Pro zákazníky se sídlem společnosti v Německu

budou platit Obecné platební podmínky a Obecné podmínky pro dodávku produktů a služeb elektrotechnického průmyslu a elektroniky.

Pro softwarové produkty budou platit Obecné licenční podmínky pro softwarové produkty v oboru automatizace a pohonů pro zákazníky se sídlem společnosti v Německu.

Pro zákazníky se sídlem společnosti mimo Německo

budou platit Obecné platební podmínky a Obecné podmínky pro dodávku produktů a služeb elektrotechnického průmyslu a elektroniky zákazníkům se sídlem společnosti mimo Německo.

Pro softwarové produkty budou platit Obecné licenční podmínky pro softwarové produkty v oboru automatizace a pohonů pro zákazníky se sídlem společnosti mimo Německo.

Obecné podmínky

Ceny jsou uvedeny v Euro, bez balného a bez DPH.

DPH bude zákazníkovi odečtena z účtu samostatně v příslušné výši podle platných právních předpisů.

U výrobků obsahujících stříbro, resp. měď může při překročení příslušných kvót stanovena přírážka. Změna cen bez předchozího upozornění je vyhrazena. Budeme účtovat ceny platné při dodání.

Rozměry jsou uvedeny v mm. Ilustrace nejsou závazné.

Pokud nejsou na odpovídajících stranách uvedeny poznámky, zejména data, rozměry a hmotnosti, změny bez předchozího upozornění jsou vyhrazeny.

Komplexní podmínky a náležitosti prodeje a dodávky zboží bezplatně obdržíte na nejbližším jednatelectví firmy Siemens pod následujícími objednávacími čísly:

- 6ZB5310-0KR30-0BA0
(pro zákazníky se sídlem ve Spolkové republice Německo)
- 6ZB5310-0KS53-0BA0
(pro zákazníky se sídlem mimo Spolkovou republiku Německo),

nebo si je můžete stáhnout z internetu na adrese:

www.siemens.com/automation/mall

(Německo: Systém online podpory A&D Mall)

Vývozní předpisy

Produkty uvedené v tomto katalogu mohou podléhat evropským, německým, popřípadě americkým vývozním předpisům.

Veškerý vývoz vyžadující licenci tudíž podléhá souhlasu příslušných úřadů.

Podle současných ustanovení je v souvislosti s produkty uvedenými v tomto katalogu třeba dodržet následující vývozní předpisy::

AL	Číslo německého seznamu vývozního zboží U produktů s označením jiným než „N“ se vyžaduje vývozní licence. V případě softwarových produktů je dále obecně třeba dodržet vývozní označení příslušných datových médií. U zboží označeného „AL jiné než N“ se při vývozu mimo EU vyžaduje evropské nebo německé vývozní povolení.
ECCN	Export Control Classification Numer (Vývozní kontrolní klasifikační číslo) U produktů s označením jiným než „N“ se vyžaduje licence pro zpětný vývoz do určitých zemí. V případě softwarových produktů je kromě toho obecně třeba dodržet vývozní označení příslušných datových médií. U zboží označeného „ECCN jiné než N“ se vyžaduje povolení pro zpětný vývoz do USA.

I u produktu bez označení „AL: N“ nebo „ECCN: N“ je možno s ohledem na konečné místo určení a účel, ke kterému má být zboží určeno, vyžadovat vývozní povolení.

Rozhodujícím kritériem je vývozní potvrzení AL nebo ECCN vyznačené na potvrzeních objednávky, dodacích listech a fakturách.

Změny případných chyb bez předchozího upozornění jsou vyhrazeny.

Zodpovědnost za
Technický obsah:
Siemens AG, A&D SD SM, Erlangen
(Automatizace a pohony)
Připravil:
Siemens AG, A&D PT 5, Erlangen
(Automatizace a pohony)

Katalogy divize Automatizace a pohony (A&D)

Podrobnější informace získáte na adresách uvedených v příloze
nebo na internetové adrese www.siemens.cz/ad-online

Automatizace a pohony	<i>Katalog</i>	
Interaktivní katalog na CD-ROM		
• The Offline Mall of Automation and Drives	CA 01	
Systémy automatizace pro obráběcí stroje		
SINUMERIK & SIMODRIVE	NC 60	
Systémy pohonů		
<u>Pohony s proměnnou rychlostí</u>		
SINAMICS G130 Drive Converter Chassis Units, SINAMICS G150 Drive Converter Cabinet Units	D 11	
SINAMICS G110 Inverter Chassis Units	D 11.1	
SINAMICS S120 Servo Control Drive System	D 21.2	
SINAMICS S150 Drive Converter Cabinet Units	D 21.3	
DC Motors	DA 12	
SIMOREG DC MASTER 6RA70 Digital Chassis Converters	DA 21.1	
SIMOREG K 6RA22 Analog Chassis Converters	DA 21.2	
SIMOREG DC MASTER 6RM70 Digital Converter Cabinet Units	DA 22	
SIMOVERT PM Modular Converter Systems	DA 45	
SIEMOSYN Motors	DA 48	
MICROMASTER 410/420/430/440 Inverters	DA 51.2	
MICROMASTER 411/COMBIMASTER 411	DA 51.3	
SIMOVERT MV Medium-Voltage Drives	DA 63	
SIMOVERT MASTERDRIVES Vector Control	DA 65.10	
SIMOVERT MASTERDRIVES Motion Control	DA 65.11	
Synchronous and asynchronous servomotors for SIMOVERT MASTERDRIVES	DA 65.3	
SIMODRIVE 611 universal and POSMO	DA 65.4	
<u>Nízkonapěťové třífázové motory</u>		
Squirrel-Cage Motors, Totally Enclosed, Fan-Cooled	M 11	
<u>SIMODRIVE Systémy automatizace pro obráběcí stroje</u>	NC 60	
• Main Spindle Motors		
• Feed Motors		
• Converter Systems SIMODRIVE 611/POSMO		
<u>Součásti pohonů a řídicí prvky pro zdvihací zařízení</u>	HE 1	
Elektroinstalační technologie		
ALPHA Small Distribution Boards and Distribution Boards	ET A1	
<i>PDF: ALPHA 8HP Molded-Plastic Distribution System</i>	ET A3	
ALPHA FIX Terminal Blocks	ET A5	
BETA Modular Installation Devices	ET B1	
DELTA Switches and Outlets	ET D1	
GAMMA Building Management Systems	ET G1	
Senzory pro průmyslovou automatizaci	FS 10	
Systémy HMI rozhraní SIMATIC HMI	ST 80	
Průmyslová komunikace pro Automatizaci a pohony	IK PI	
Nízkonapěťové řídicí prvky a rozvody	<i>Katalog</i>	
Low-Voltage Switchgear – Controlgear for Industry	LV 10	
Power Distribution – Products and Systems for Low-Voltage Power Distribution	LV 30	
SIDAC reactors and filters	LV 60	
SIVACON 8PS Busbar trunking systems CD, BD01, BD2 up to 1250 A	LV 70	
Low-Voltage Controlgear, Switchgear and Systems	LV 90	
SIMOTION Systém řízení Motion Control	PM 10	
Přístroje pro měření a analýzu obrábění		
Field Instruments for Process Automation Measuring Instruments for Pressure, Differential Pressure, Flow, Level and Temperature, Positioners and Liquid Meters	FI 01	
<i>PDF: Indicators for panel mounting</i>	MP 12	
SIREC Recorders and Accessories	MP 20	
SIPART, Controllers and Software	MP 31	
SIWAREX Weighing Systems	WT 01	
Continuous Weighing and Process Protection	WT 02	
Gas Analysis Equipment for the Process Industry	PA 10	
<i>PDF: Process Analytics, Components for the System Integration</i>	PA 11	
SIPAN Liquid Analysis	PA 20	
SIMATIC Systémy pro průmyslovou automatizaci		
SIMATIC PCS Process Control System	ST 45	
<i>PDF: SIMATIC S5/505 Automation Systems</i>	ST 50	
Products for Totally Integrated Automation and Micro Automation	ST 70	
SIMATIC PCS 7 Process Control System	ST PCS 7	
<i>PDF: Add-ons for the SIMATIC PCS 7 Process Control System</i>	ST PCS 7.A	
pc-based Automation	ST PC	
SIMATIC Control Systems	ST DA	
SIPOS Elektrické pohony		
Electric Rotary, Linear and Part-turn Actuators	MP 35	
Electric Rotary Actuators for Nuclear Plants	MP 35.1/2	
Systémové inženýrství		
Power supplies SITOP power	KT 10.1	
System cabling SIMATIC TOP connect	KT 10.2	
Systémová řešení		
Applications and Products for Industry are part of the interactive catalog CA 01		
TELEPERM M Systém řízení procesů		
<i>PDF: AS 488/TM automation systems</i>	PLT 112	

PDF: Tyto katalogy jsou dostupné pouze ve formátu pdf.

Součástí informací obsažených v tomto katalogu jsou popisy nebo charakteristiky činnosti měničů, které při skutečném užívání neodpovídají vždy popisu nebo se mohou změnit v důsledku dalšího technického vývoje produktů. Výrobce má povinnost příslušné charakteristiky dodat, pouze pokud je to výslovně stanoveno v podmínkách smlouvy. O změnách dostupnosti produktů a technických parametrů výrobce není povinen předem informovat.

Siemens s.r.o.

Automatizace a pohony

Standardní pohony

www.siemens.cz/pohony

Objednání: alena.zimova@siemens.com Tel.: 233 032 441