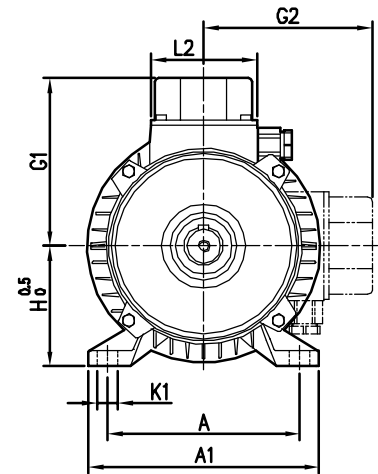
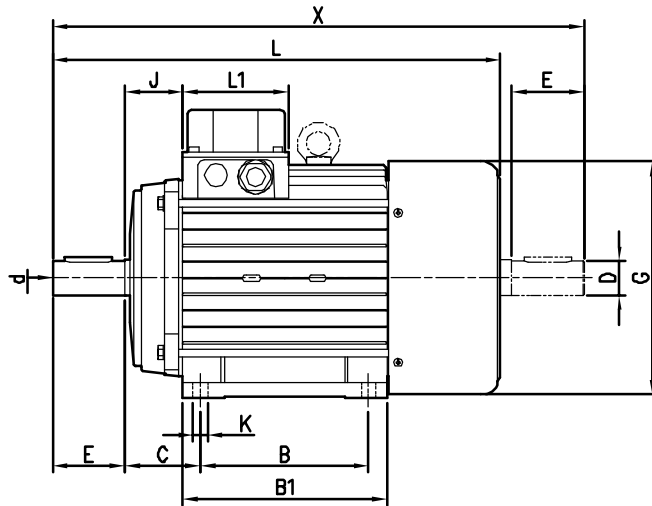
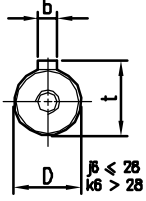


Serie

HE

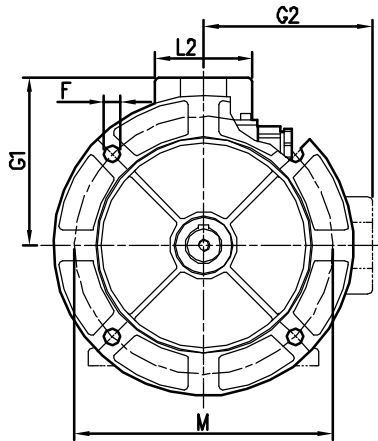
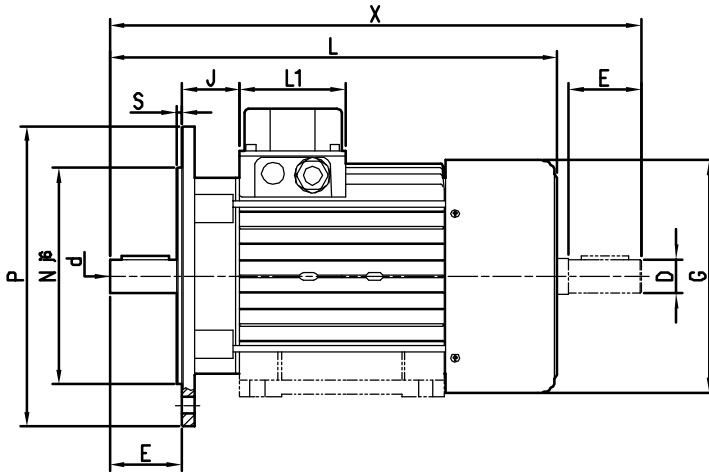
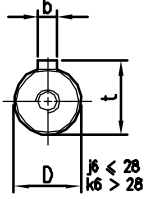
Forma B3



Serie

HE

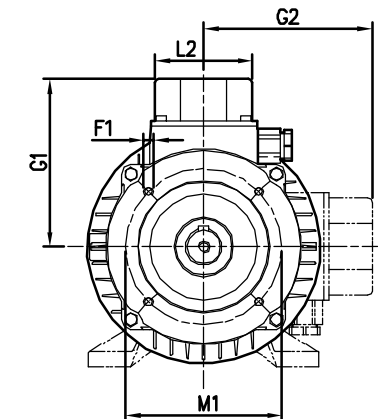
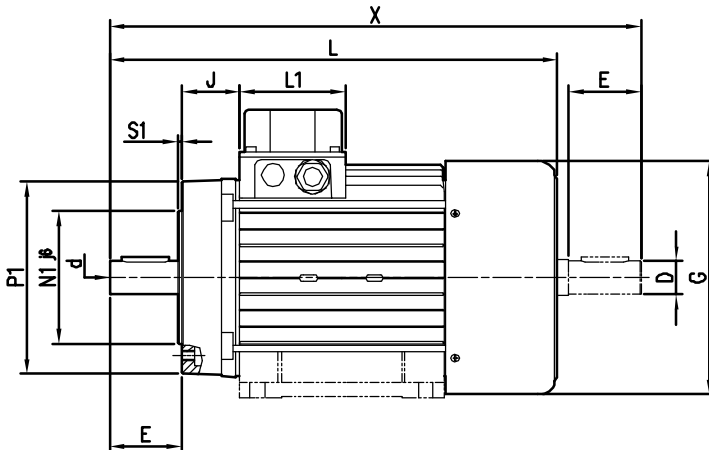
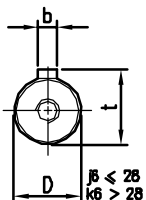
Forma B5



Serie

HE

Forma B14



IEC	B3															B5					B14										
	A	A1	B	B1	C	K	K1	H	G	G1	G2	D	E	b	t	d	J	L	L1	L2	X	N	S	M	F	P	N1	S1	M1	F1	P1
80	125	152	100	125	50	9	13	80	155	122	119	19	40	6	21.5	M6x16	37	278	90	90	326	130	3.5	165	11.5	200	80	3	100	M6	120
90S	140	170	100	130	56	9	13	90	176	126	124	24	50	8	27	M8x20	40	301	90	90	356	130	3.5	165	11.5	200	95	3	115	M8	140
90L	140	170	125	155	56	9	13	90	176	126	124	24	50	8	27	M8x20	40	326	90	90	381	130	3.5	165	11.5	200	95	3	115	M8	140
100L	160	193	140	170	63	12	17	100	193	139	142	28	60	8	31	M10x25	47	375	90	90	442	180	4	215	14	250	110	3.5	130	M8	160
112M	190	220	140	182	70	12	18	112	219	150	172	28	60	8	31	M10x25	49	395	112	112	470	180	4	215	13	250	110	3.5	130	M8	160
132S	216	261	140	182	89	12	22	132	257	179	200	38	80	10	41	M12x30	57	450	112	112	539	230	4	265	14	300	130	4	165	M10	200
132M	216	261	178	220	89	12	22	132	257	179	200	38	80	10	41	M12x30	57	488	112	112	577	230	4	265	14	300	130	4	165	M10	200
160M	254	318	210	260	108	14	25	160	310	222	242	42	110	12	45	M16x36	71	603	152	152	-	250	5	300	18	350	-	-	-	-	-
160L	254	318	254	304	108	14	25	160	310	222	242	42	110	12	45	M16x36	71	647	152	152	-	250	5	300	18	350	-	-	-	-	-