

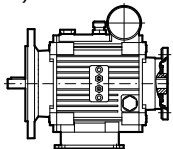
K4 90B5-90B14

Variator size K4 Variatore tipo K4

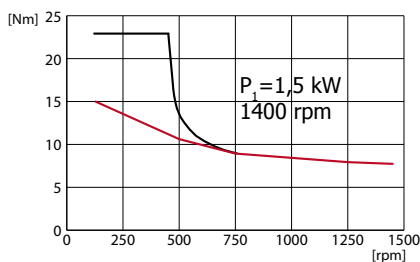
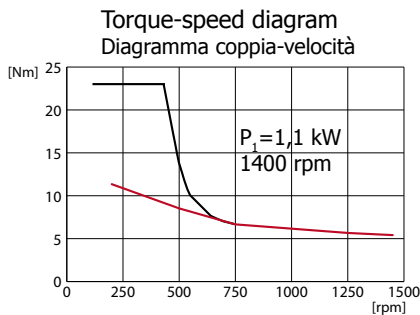
Input/Entrata	90 B5	90 B14	-	
Output/Uscita	90 B5	90 B14	100 B5	100B14

Oil q.ty/Q.tà olio: 1,2 lt. for B3 (other positions: 1,5-1,7 lt.)

Weight/Peso	Kg	lbs
Without motor/Senza motore	21	47
With motor/Con motore 1.1 kW	33	74
With motor/Con motore 1.5 kW	36	78



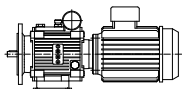
For dimensions, see pag.24/Per le dimensioni, vedi pag.24



— Torque available for continuous duty
Coppia nominale per funzionamento continuo

— Starting torque for very intermittent use, as motor is loaded with 200% Ampere. Warning: not to burn the motor.
Coppia di spunto per uso intermittente, il motore assorbe il 200% degli Ampere. Attenzione a non bruciare il motore

Moto-variator Moto-variatore



Speed range	P_1	n_1	M_2	M_{st}	n_{2min}	P_2	Atex Category	Input Flange Flangia ingr.				Output flange Flangia uscita				Weight Peso	Dimens.
								90B5	90B14	90B5	90B14	100B5	100B14	kg/lbs	Pag.		
[rpm]	[kW]	[rpm]	[Nm]	[Nm]	[rpm]	[kW]											
0-1430	1.1	1400	5.5	23	50	0.82	2/3	√	√	√	√	√	√	33.1/73.0	24		
0-1430	1.5	1400	7.6	23	50	1.12		√	√	√	√	√	√	35.6/78.5			
0-900	0.75	900	5.8	23	50	0.56		√	√	√	√	√	√	32.7/72.1			
0-900	1.1	900	8.5	23	50	0.82		√	√	√	√	√	√	36.1/79.6			

P_1 = motor power/potenza motore; n_1 = motor speed/velocità motore;

M_2 = variator output torque at max speed/coppia uscita variatore alla max velocità

M_{st} = variator output starting torque/coppia spunto uscita variatore; n_{2min} = minimum speed with stable torque/velocità minima con coppia stabile;

P_2 = variator output power/potenza uscita variatore.

K4 90B5-90B14

DIMENSIONI / DIMENSIONS

1.1-1.5 kW

Variator: **K4**
Input: **90 B5 or 90 B14**

Oil q.ty/Q.tà olio: 1,2 lt. for B3
(other positions: 1,5-1,7 lt)

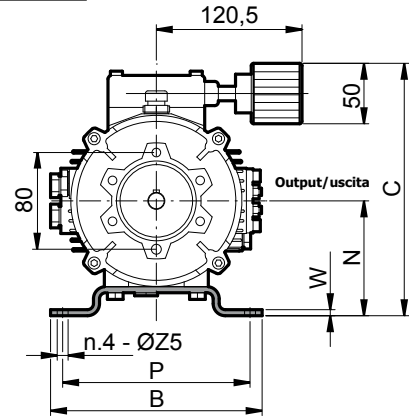
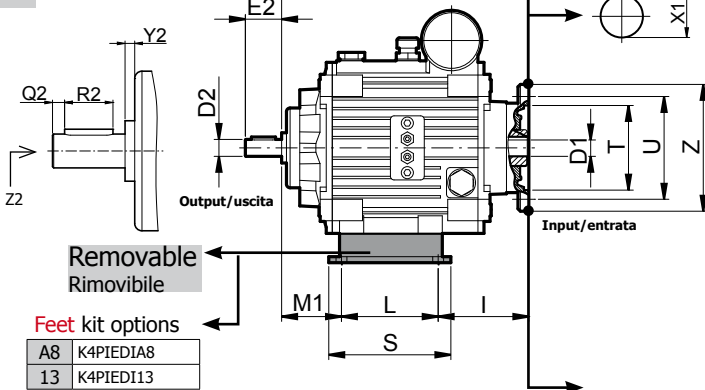
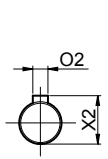
Weight 21.0 kg
Peso 46.3 lbs

With feet
Con piedi

Type 11.K4/.../A8

Input flange/flange entrata

Type	Kit code
90 B5	K4KITENT90B5
90 B14	K4KITENT90B14



Removable
Rimovibile

Feet kit options

A8	K4PIEDIA8
13	K4PIEDI13

Motor flange / Flangia motore

90 B14					90 B5				
A	I	T	U	Z	A	I	T	U	Z
267.2	112.2	95	115	140	269.1	68.7	130	165	200

Feet	A8	B	C	L	M1	N	P	S	W	ØZ5
Piedi	13	232	250	90	65	105	208	118	5	12
		262	285	123	75.5	140	230	152	5	12.5

Ø shaft: output solid, input hollow/Ø albero: uscita cilindrico, entrata cavo

Output/Uscita	D2	E2	O2	X2	Q2	R2	Y2	Z2
Standard	Ø24 j6	50	8	27	5	40	4.5	M8x20
On request	Ø28 j6	60	8	31	5	50	4.5	M8x20

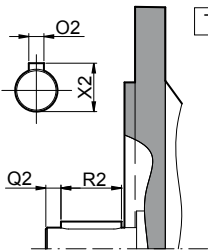
With output flange and feet
Con flangia uscita e piedi

Output flanges/Flange uscita

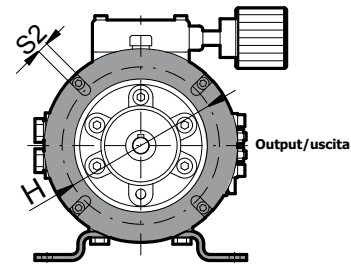
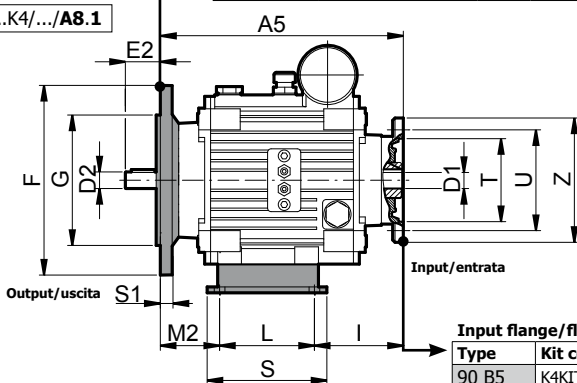
Type	Kit code	F	G	H	S1	S2
90B5	K4KITFLU90B5	200	130	165	13	11
90B14	K4KITFLU90B5	140	95	115	18	M8x10
100-112B5	K5KITFLU100B5	250	180	215	15.5	14
100B14	K5KITFLU100B14	160	110	130	14	9

Motor flange/Flangia motore

90B14	90B5
A5	A5
267.2	269.2



Type 11.K4/.../A8.1



Feet	A8	M2
Piedi	13	75.5

Input flange/flange entrata

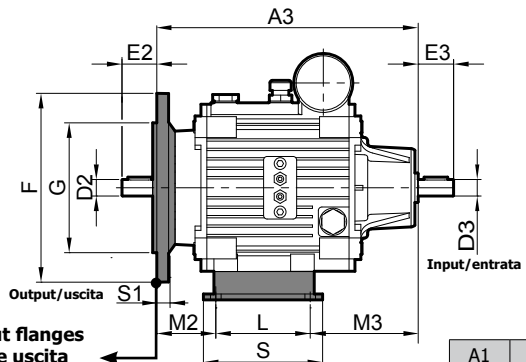
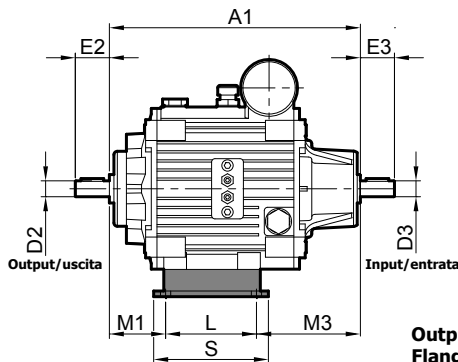
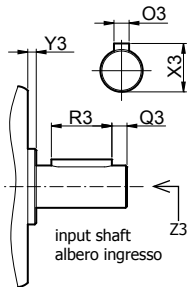
Type	Kit code
90 B5	K4KITENT90B5
90 B14	K4KITENT90B14

Solid input shaft
Albero maschio ingresso

Type 10.K4/.../A8

Type 10.K4/.../A8.1

With Output Flange
Con Flangia Uscita



Ø solid input shaft / Ø albero ingresso maschio

Input/Entrata	D3	E3	O3	X3	Q3	R3	Y3	Z3
Standard	Ø24 j6	50	8	27	5	40	4.5	M8x20
On request	Ø22 j6	40	6	24.5	4	30	4	M6x16

Output flanges
Flange uscita

Type	Kit code
90B5	K4KITFLU90B5
90B14	K4KITFLU90B14
100B5	K5KITFLU100B5
100B14	K5KITFLU100B14

A1	A3
275.5	275.5

Feet	A8	M1	M2	M3
Piedi	13	75.5	75.5	77

1.1-1.5 kW

DIMENSIONI / DIMENSIONS

K4 90B5-90B14

Without feet

Senza piedi

Type 51.K4/.../...1

With Output Flange

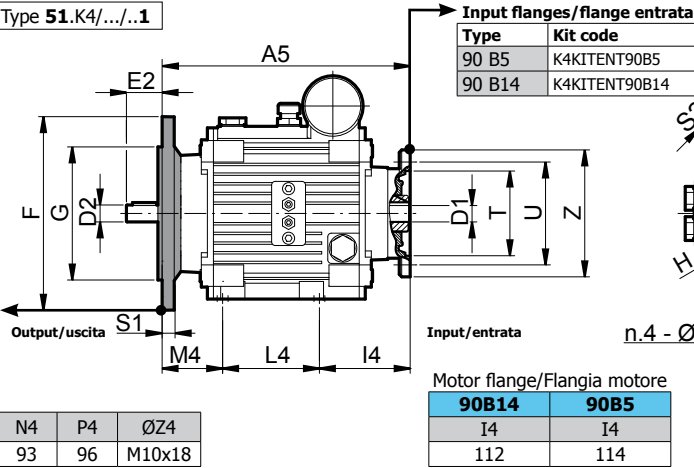
Con Flangia Uscita

Output flanges/Flange uscita

Type	Kit code
90B5	K4KITFLU90B5
90B14	K4KITFLU90B14
100B5	K5KITFLU100B5
100B14	K5KITFLU100B14

For dimensions, see page 24
Per dimensioni, vedi pag.24

B4	C4	L4	M4	N4	P4	ØZ4
125.6	238	80	75	93	96	M10x18



Weight	20.2 kg
Peso	44.5 lbs

Flange	S3
90B5	7
90B14	-
100-112B5	32
100B14	-

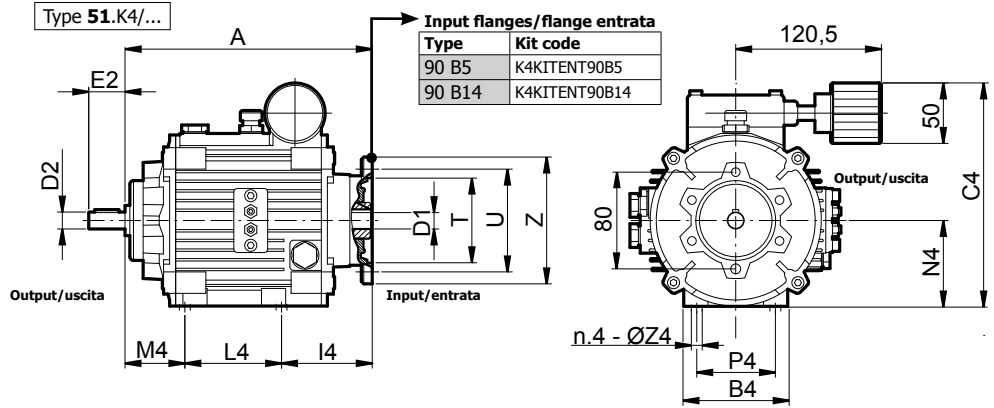
Motor flange/Flangia motore	
90B14	90B5
I4	I4
112	114

Without Output Flange,

without feet
Senza Flangia Uscita,
senza piedi

Type 51.K4/...

For the not indicated dimensions, see the previous page
Per le quote non indicate, vedere la pagina precedente



With 1.1-1.5 kW motor 4p

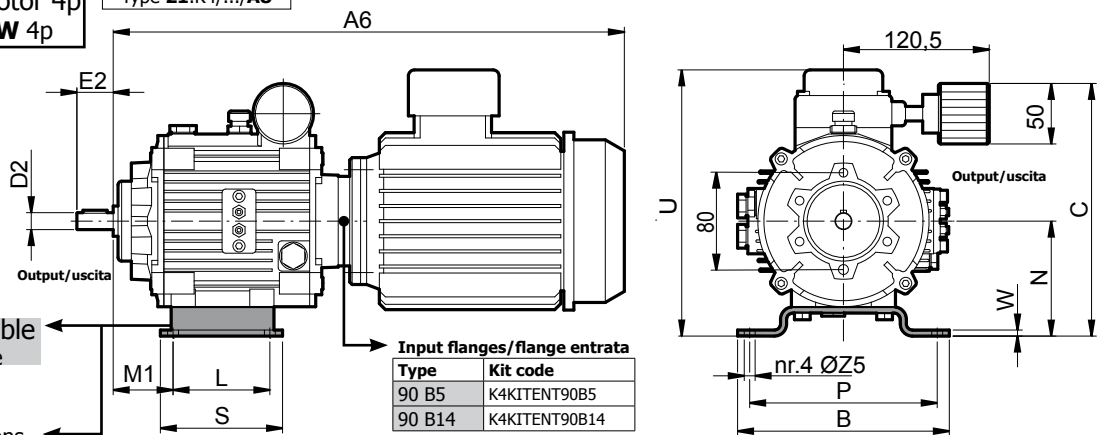
Con motore 1.1-1.5 kW 4p

Type 21.K4/.../A8

Removable
Rimovibile

Feet kit options

A8	K4PIEDIA8
13	K4PIEDI13



Weight	1.1 kW	35.6 kg / 73.0 lbs
Peso	1.5 kW	35.6 kg / 78.5 lbs

With Output Flange

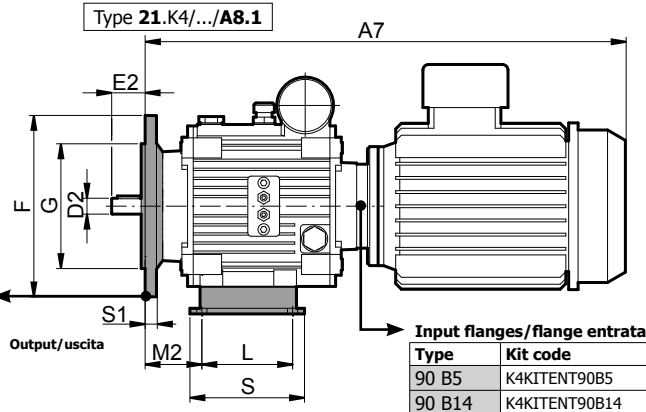
Con Flangia Uscita

Type 21.K4/.../A8.1

Output flanges/Flange uscita

Type	Kit code
90B5	K4KITFLU90B5
90B14	K4KITFLU90B14
100B5	K5KITFLU100B5
100B14	K5KITFLU100B14

For dimensions, see page 24
Per dimensioni, vedi pag.24



Motor	A6	A7
1.1 kW 90B5	527	527
1.1 kW 90B14	525	525
1.5 kW 90B5	552	552
1.5 kW 90B14	550	550

		U
Feet	A8	245
Piedi	13	280

Type	Kit code
90 B5	K4KITENT90B5
90 B14	K4KITENT90B14