

Variable displacement hydraulic pumps/Pompe a cilindrata variabile

Tipo		PI02	PI02/X	PI04	PI04/X	PI05	PI05/X
Max displacement Cilindrata massima	cm ³ /rev cm ³ /giro	5.54	3.85	19.91	15.24	19.91	15.24
Max oil flow at 1400 rpm* Portata massima a 1400 giri/min*	l/min	6.9	4.8	25.0	19.2	25.0	19.2
Max pressure Pressione massima	continuous/continua bar peak/picco bar	80** 200***					
Input speed Velocità ingresso	4 poles motor/motore 4 poli rpm - giri/min min-max rpm - giri/min	1400 600-2000					
Input power 4 poles motor Potenza ingresso motore 4 poli	kW	0.37-0.75		1.1-1.5		2.2-3-4	
Weight (without oil) Peso (senza olio)	kg	10		22		26	
Max temperature of oil Massima temperatura dell'olio	°C	80°C					
Optimal viscosity Viscosità ottimale		15-40 mm ² /s [cSt] a 40°C					
Filtering Filtraggio		NAS 1638, lev 9 ISO/DIN 4406, lev 18/15					

* For closed circuit (for open circuit consider 75%)/Per circuito chiuso (per circuito aperto considerare il 75%).

**Without external tank or heat exchanger (with ref. to the ambient temperature)/
Senza serbatoio aggiuntivo o scambiatore di calore (con riferimento alla temperatura ambiente).

***200 bar are possible with about 15% of the oil flow for a very short period (not more than 2% on minute)/200 bar sono possibili a ca. il 15% della portata per brevi periodi (non superare 2% per minuto).

External tank suggested for open circuit: 4-5 times the working oil flow/Per circuiti aperti si consiglia una capacità serbatoio pari a 4-5 volte la portata di lavoro.



Available also according
to Atex Directive.
Disponibile anche in ac-
cordo a Direttiva Atex.

Suggested oils. Oli consigliati.

Type of oil.

Use an hydraulic mineral or synthetic good quality oil, select referring to the oil temperature.



Riempire con olio
Fill with oil

Open circuit:

- oil temperature 40°C: olio ISO VG22 o ISO VG32
- oil temperature 50°C: olio ISO VG32 o ISO VG46
- oil temperature 60°C: olio ISO VG46 o ISO VG68



Close circuit:

- oil temperature 70°C: olio ISO VG68
- oil temperature 80°C: olio ISO VG100

Some examples of oil: Mobil DTE 10 Excel series

(for ex. Mobil DTE 10 Excel 68), Agip Arnica, Shell Tellus T, BP Bartran HV.

WARNING: don't use ATF Dexron oil.

Tipo di olio.

Usare un olio idraulico minerale o sintetico di buona qualità, in riferimento alla temperatura dell'olio.

Circuito aperto:

- temperatura olio 40°C: olio ISO VG22 o ISO VG32
- temperatura olio 50°C: olio ISO VG32 o ISO VG46
- temperatura olio 60°C: olio ISO VG46 o ISO VG68

Circuito chiuso:

- temperatura olio 70°C: olio ISO VG68
- temperatura olio 80°C: olio ISO VG100

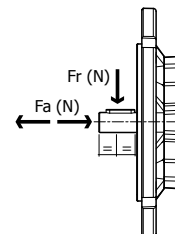
Alcuni tipi di olio: Mobil DTE 10 Excel series

(es. Mobil DTE 10 Excel 68), Agip Arnica, Shell Tellus T, BP Bartran HV.

IMPORTANTE: non utilizzare olio ATF Dexron.

Available input flanges and shafts Flange e alberi entrata disponibili

Pump	IEC input flange	Ø flange (mm)	Ø shaft (mm)	Input fan Ventola ingresso
PI02	71B5	160	14 j6	no
	71B14	105	14 j6	no
	80B5	200	19 j6	no
	80B14	120	19 j6	no
PI04	90B5	200	24 j6	only on request
	90B14	140	24 j6	only on request
PI05	100-112B5	250	28 j6	yes



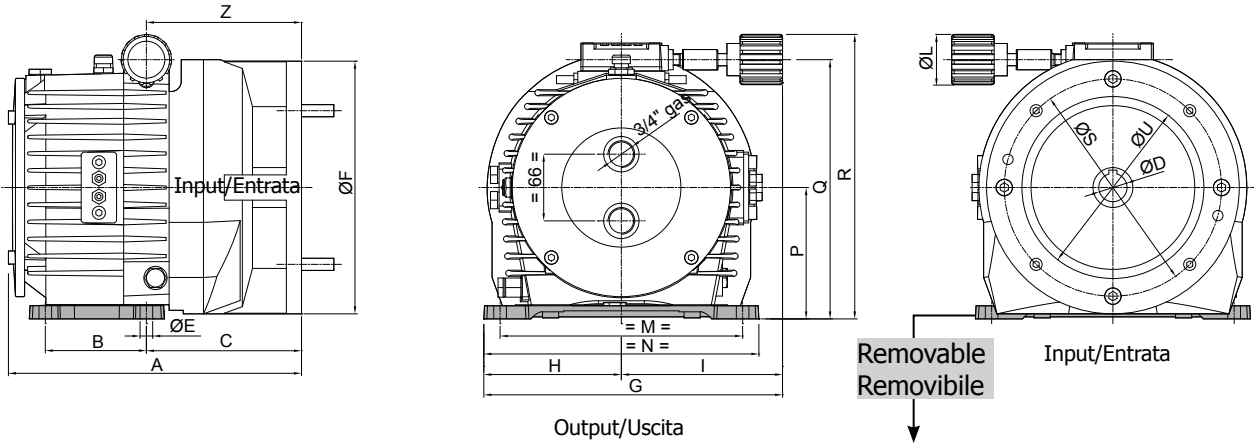
The radial and axial allowed loads are indicated in the following table.
I carichi radiali e assiali consentiti sono indicati nella seguente tabella.

Radial loads/Carichi radiali (N)		
PI02	PI04	PI05
690	1080	1270

Axial loads/Carichi assiali (N)		
PI02	PI04	PI05
140	220	250

PI05 (2,2-3-4 kW)

Dimensions with IEC motor input flange
Dimensioni con flangia entrata IEC



Dimensions in mm/Dimensioni in mm

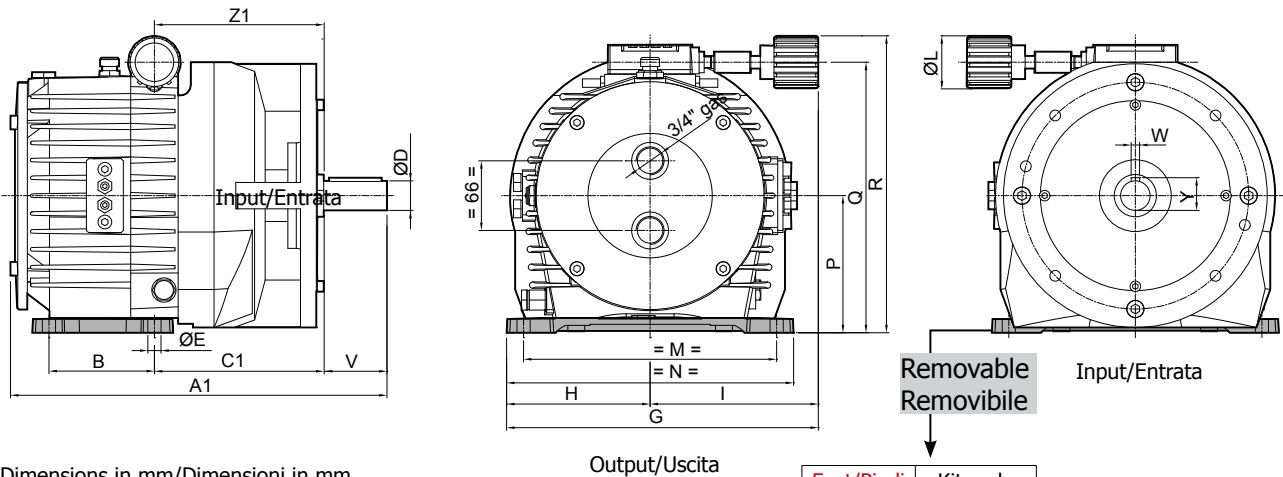
IEC flange	ØD	ØF	ØU	ØS	A	Z
100-112B5	28 F7	250	180	215	290	153.5

Feet/Piedi	Kit code
A10	K5PIEDIA10
14	K5PIEDI14

Feet/Piedi	B	C	ØE	G	H	I	ØL	M	N	P	Q	R
A10	100	153.5	12.5	295.6	136.1	159.5	50	240	272.2	130	256.5	281.5
14	130	116	12.5	293.1	133.6	159.5	50	235	267.2	150	276.5	301.5

PI05 (2,2-3-4 kW)

Dimensions with solid input shaft
Dimensioni con albero maschio ingresso



Dimensions in mm/Dimensioni in mm

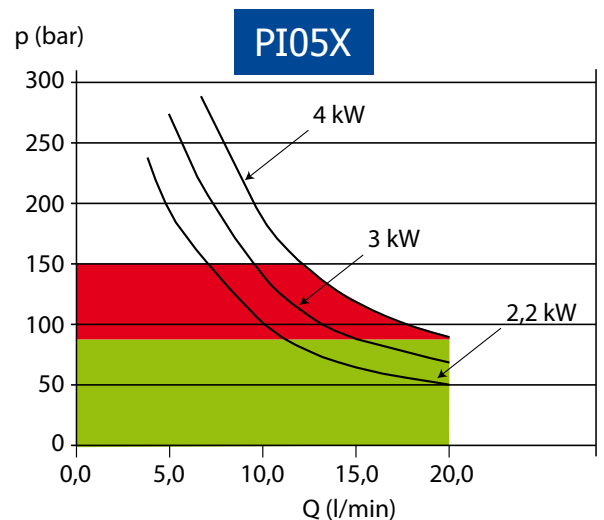
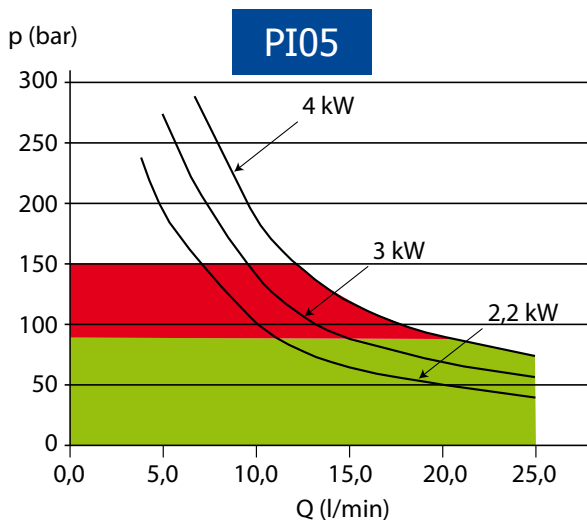
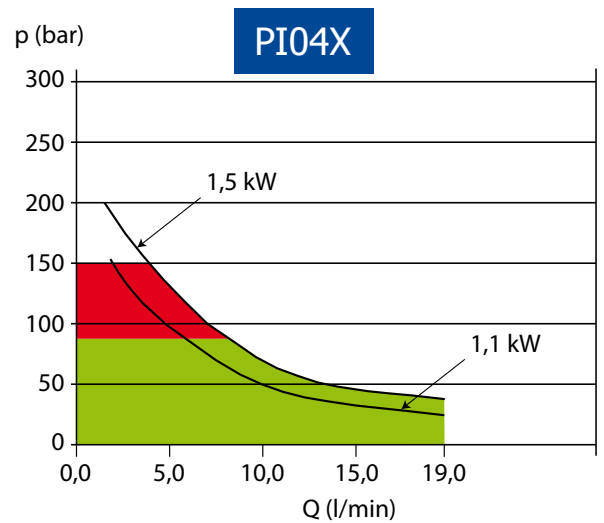
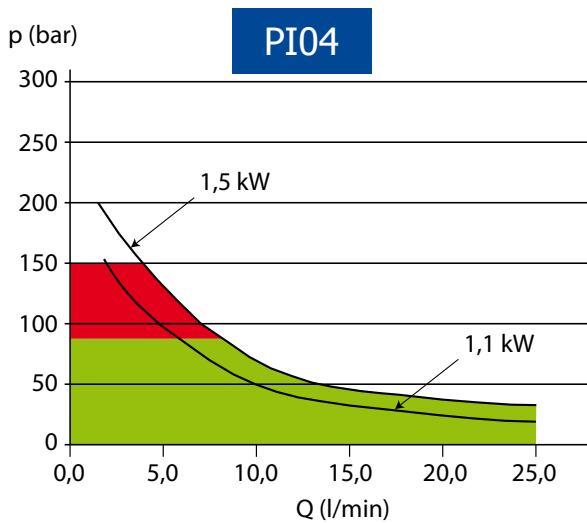
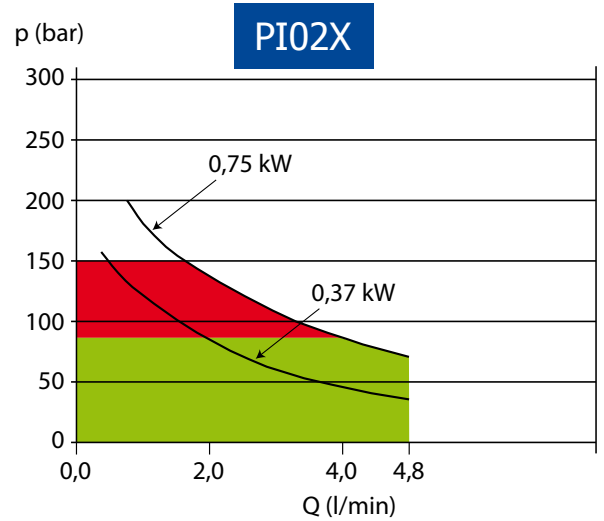
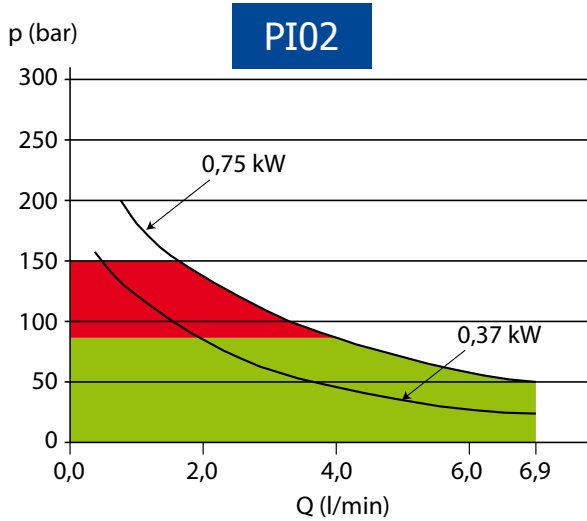
ØD	V	W	Y	A1	Z1
28 j6	60	8	31	357	160.5

Feet/Piedi	Kit code
A10	K5PIEDIA10
14	K5PIEDI14

Feet/Piedi	B	C1	ØE	G	H	I	ØL	M	N	P	Q	R
A10	100	160.5	12.5	295.6	136.1	159.5	50	240	272.2	130	256.5	281.5
14	130	123	12.5	293.1	133.6	159.5	50	235	267.2	150	276.5	301.5

The diagram are valid for working with closed circuit. For open circuit, the max oil flow is the 75% of the max oil flow with closed circuit. **The input speed is 1500 rpm.**

I diagrammi sono validi per funzionamento a circuito chiuso. Per circuito aperto, la massima portata è il 75% di quella massima a circuito chiuso. **Velocità di ingresso 1500 giri/min.**



Continuous working (8 hours per day)
Funzionamento continuo (8 ore al giorno)

Intermittent working (don't exceed 30% for minute)
Funzionamento intermittente (non superare 30% per minuto)